

Catalogue CITROËN SPORT

Pièces Compétition

C2 Super 1600 2004

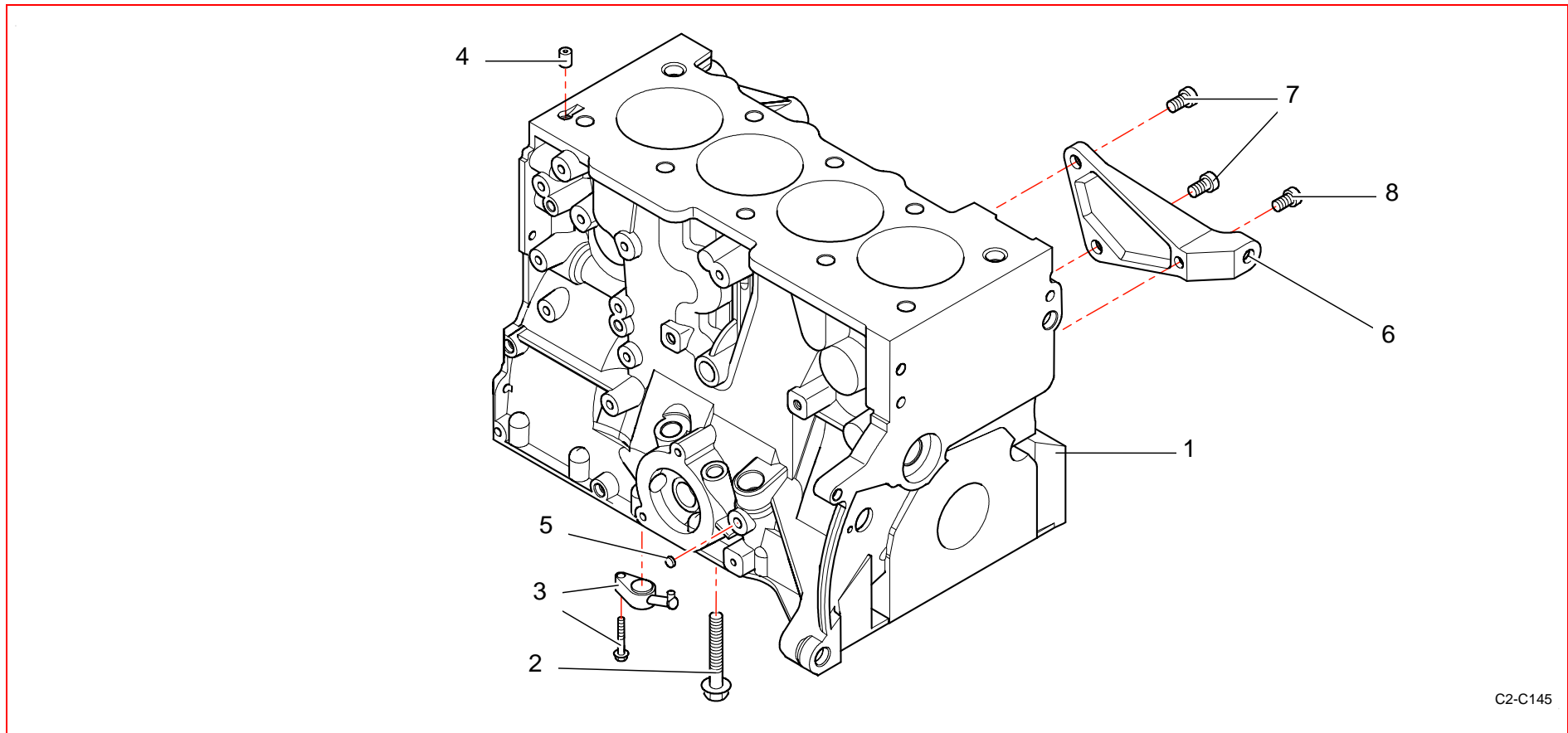


SOMMAIRE / SUMMARY

CARTER CYLINDERS / CRANKCASE.....	5
ATTELAGE MOBILE / CRANKSHAFT.....	6
CULASSE / CYLINDER HEAD.....	8
DISTRIBUTION / DISTRIBUTION.....	10
GRAISSAGE / OIL.....	12
POMPE A EAU / WATER PUMP	14
ADMISSION / INLET MANIFOLD	15
INJECTION / INJECTION.....	17
ALTERNATEUR / ALTERNATOR.....	19
DEMARREUR / STARTER.....	21
BOUGIES / SPARK PLUGS.....	22
CAPTEURS / SENSORS	23
ECHAPPEMENT / EXHAUST	26
RADIATEUR D'EAU / RADIATOR	28

RADIATEUR HUILE MOTEUR / ENGINE OIL COOLER	33
SUPPORTS MOTEUR / ENGINE MOUNTINGS	37
EMBAYAGE / CLUTCH	40
BOITE DE VITESSES / GEARBOX	41
ARBRES DE TRANSMISSION / DRIVE SHAFTS	42
RADIATEUR HUILE BV / GEARBOX OIL COOLER	43
BERCEAU AV / FRONT AXLE	45
TRIANGLES DE SUSPENSION / WISHBONES	46
PORTE MOYEUX / UPRIGHTS	47
SUSPENSION AV / FRONT SUSPENSION	50
BARRE ANTI-DEVERS AV / FRONT ANTI-ROLL BAR	56
TRAIN AR / REAR AXLE	58
BRAS DE SUSPENSION AR / REAR SUSPENSION ARMS	59
MOYEUX DE ROUE AR / REAR WHEEL HUBS	62
SUSPENSION AR / REAR SUSPENSION	66
BARRE ANTI-DEVERS AR / REAR ANTI-ROLL BAR	69

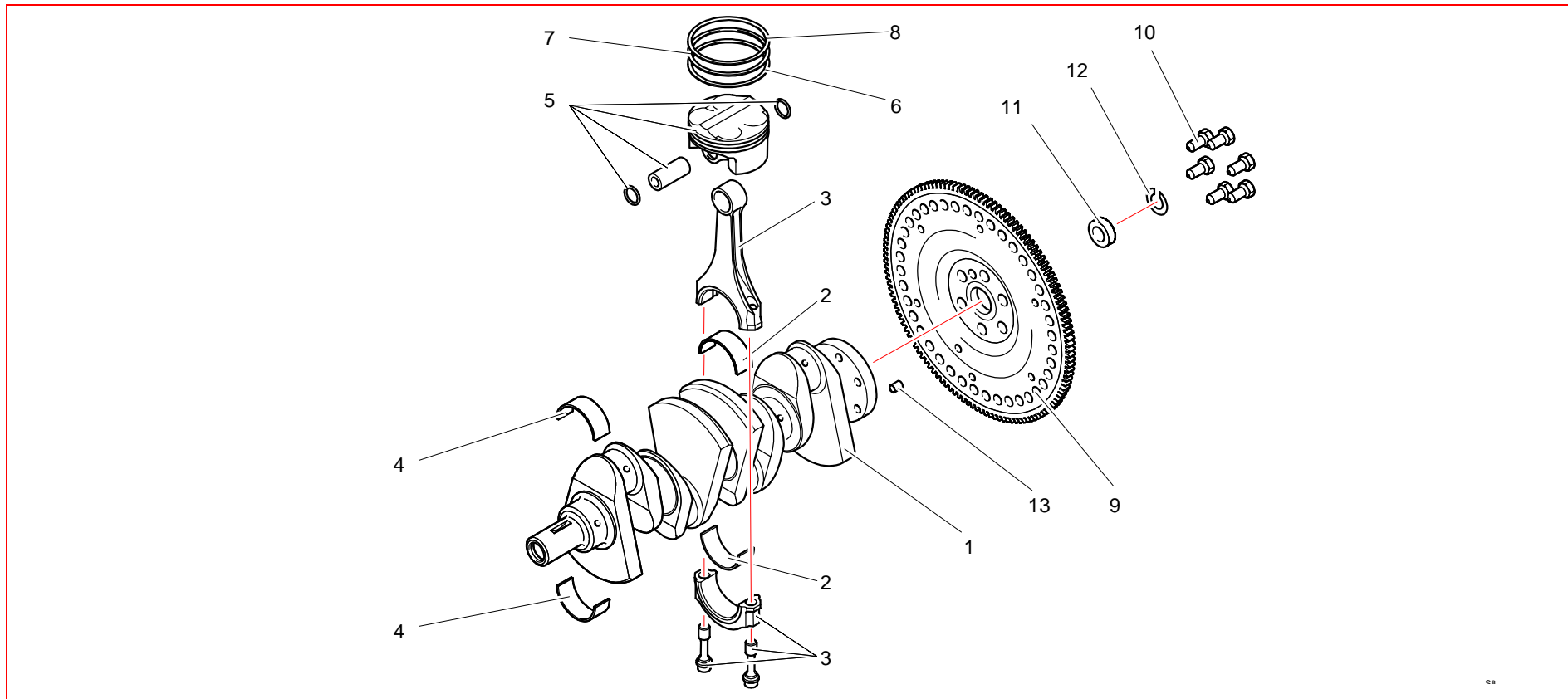
JANTES / RIMS	71
DIRECTION / RACK AND PINION.....	72
FREINS AV / FRONT BRAKES.....	78
FREINS AR / REAR BRAKES.....	80
CIRCUIT DE FREIN / BRAKE SYSTEM	82
FREIN A MAIN / HAND-BRAKE.....	85
PEDALIER / PEDAL SUPPORT.....	87
COMMANDE BV / GEAR LEVER	90
COMMANDE DEBRAYAGE / DECLUTCHING.....	93
CARROSSERIE / BODY	94
PROTECTIONS DE CAISSE / BODY STREAMLININGS	100
RESERVOIR ESSENCE / TANK.....	103
EQUIPEMENT / EQUIPMENT	109
FAISCEAUX / WIRING LOOMS.....	118

Carter cylinders / Crankcase


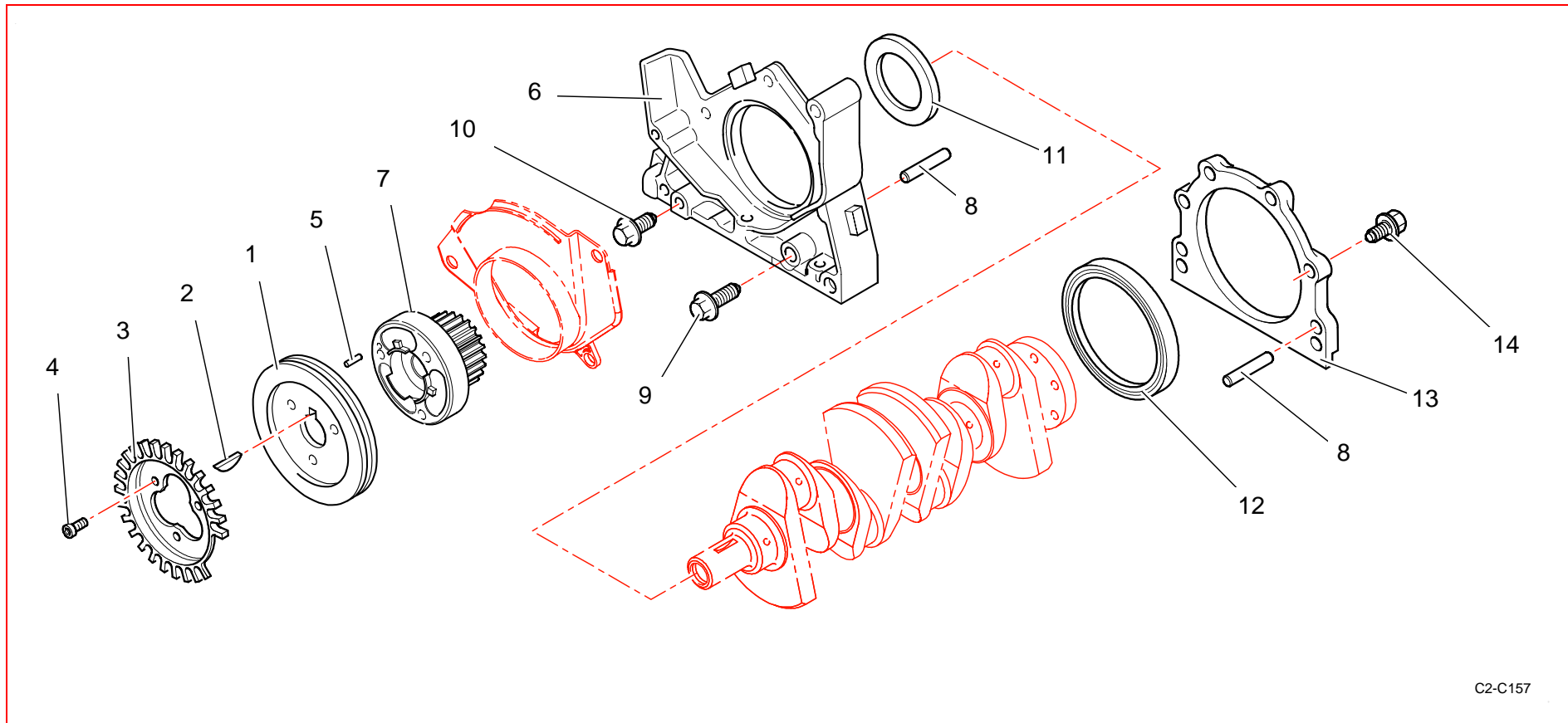
C2-C145

Rep	Référence	Désignation	Qté	Rep	Référence	Désignation	Qté
1	0A1145273C	Carter cylindres	1				
2	0A1120476	Vis chapeau palier 2-4	4				
3	0A1210737A	Gicleur fond de piston	4				
4	0A1121571A	Calibre montée huile A=200	1				
5	0A1161362A	Pastille dessablage diam 8	1				
6	0A1145260C	Equerre BV	1				
7	PS82013A10	Vis CHc M10x20	2				
8	PS82544A10	Vis CHc M 8x20	1				

Attelage mobile / Crankshaft

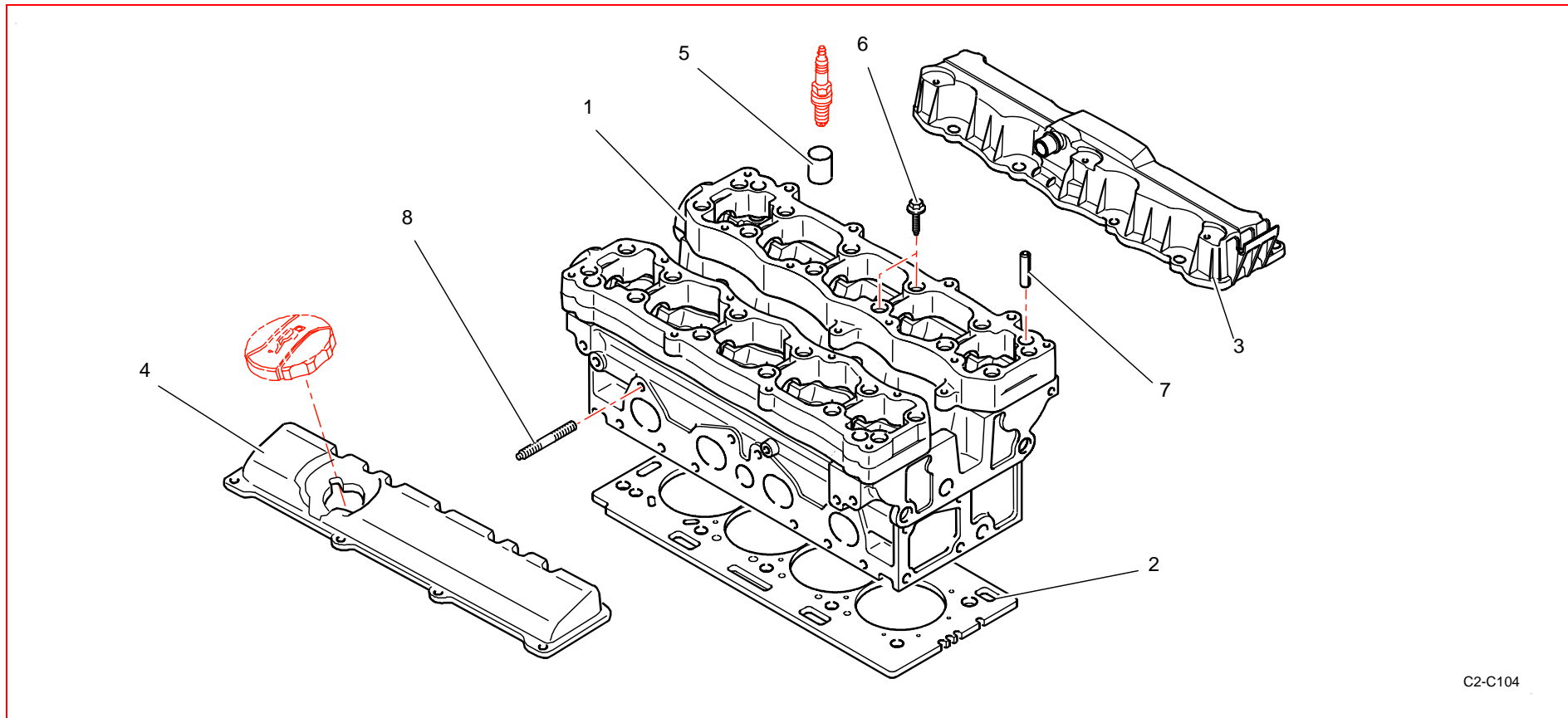


Rep	Référence	Désignation	Qté	Rep	Référence	Désignation	Qté
1	0A1244599F	Vilebrequin	1	7	0A1210833A	Segment Etancheité D 78,75 ép 1	4
2	0A1244621A	1/2 coussinet bielle	8	8	0A1210832A	Segment Feu D 78,75 ép 1	4
3	0A1244620B	Bielle	4	9	0A1247902C	Volant moteur	1
4	0A1210693B	1/2 coussinet (bleu) palier ép: 1,844	10	10	PS82524A10	Vis CHc M10x25.C12-9	6
"	0A1210694B	1/2 coussinet (noir) palier ép: 1,856	10	11	CS460005ST	Roulement billes 15x28x7	1
"	0A1210695B	1/2 coussinet (vert) palier ép: 1,869	1	12	PS72513A10	Segment arret int. D29	1
5	0A1249110A	Piston Mahle	4	13	BCSP053733	Goupille cyl D8 L15	1
6	0A1210834A	Segment Racleur D 78,75 ép 1,9	4				

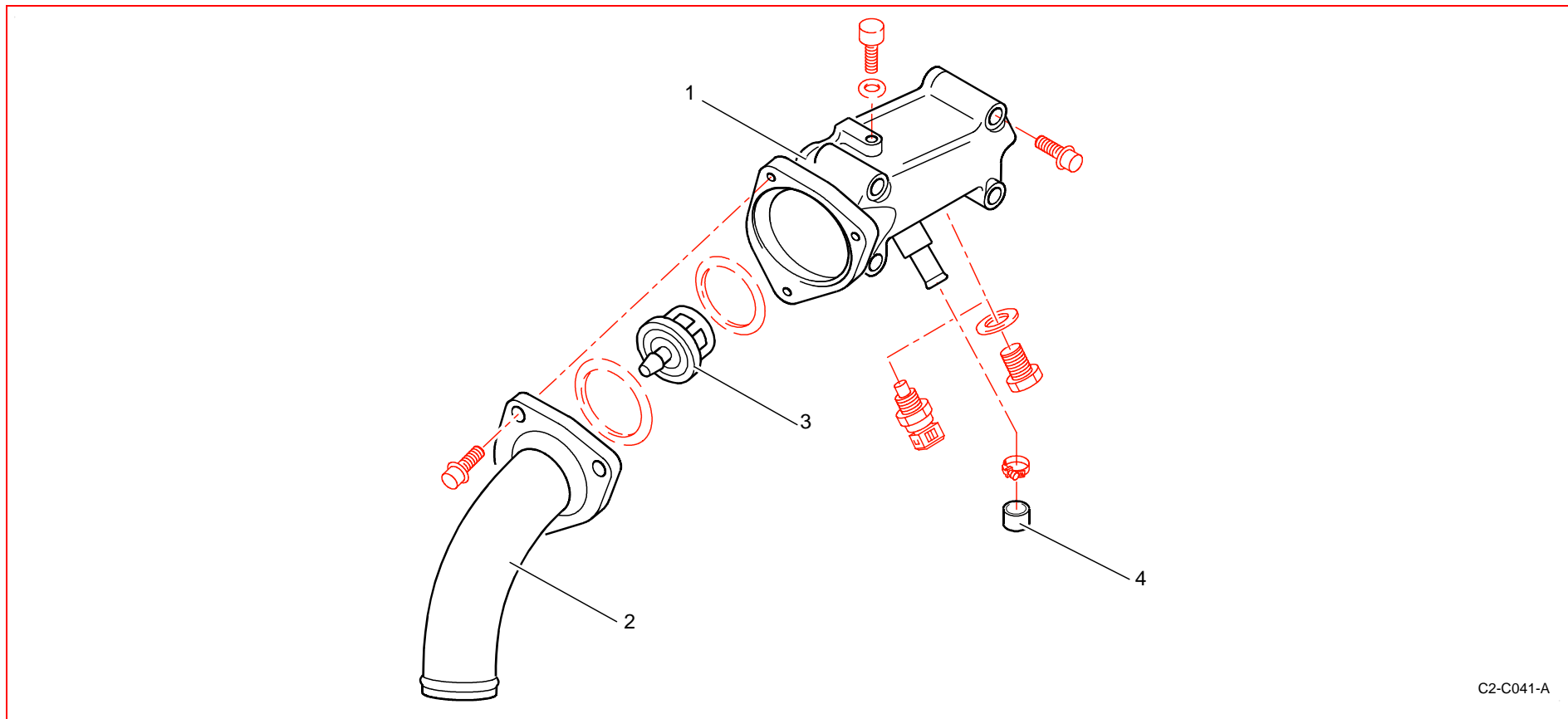


C2-C157

Rep	Référence	Désignation	Qté	Rep	Référence	Désignation	Qté
1	0A1222698B	Poulie access vileb DP 113	1	9	BCSP692546	Vis à embase 6x100 L 45	3
2	BCSP051640	Clavette	1	10	BCSP692545	Vis à embase M6x100 L 25	1
3	0A1247730A	Cible vilebrequin 30-2	1	11	BCSP051472	Joint double lèvre 42x66 ép 6	1
4	PS82045A10	Vis Chc 6x10 cl:12.9	3	12	BCSP051474	Joint double lèvre 85x109 ép 9	1
5	PS78006A10	Goupille cylindrique D4 L12	1	13	BCSP051455	Plaque de joint AR	1
6	0A1246272A	Support bague étanchéité	1	14	BCSP030713	Vis à embase M6x100 L 18	6
7	0A1222699A	Pignon distribution	1				
8	BCSP696882	Goupille cylindrique D8 L12	6				

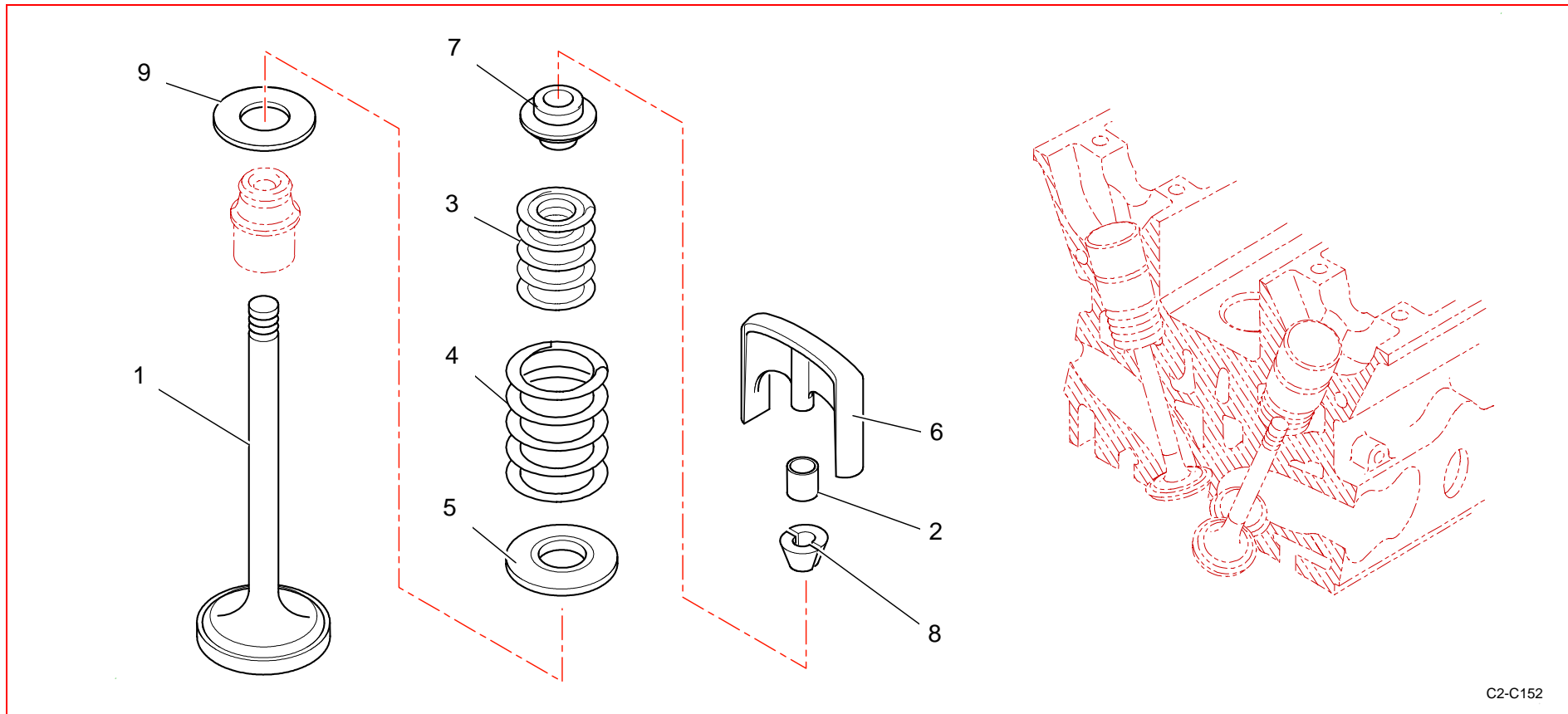
Culasse / Cylinder head


Rep	Référence	Désignation	Qté	Rep	Référence	Désignation	Qté
1	0A1347115J	Culasse	1				
2	BCSP02091E	Joint culasse	1				
3	BCSP0248J7	Couvre culasse Admission	1				
4	BCSP0248E9	Couvre culasse Echappement	1				
5	9621308080	Bague puit bougie	4				
6	9617979380	Vis chapeau palier arbres à cames	24				
7	BCSP025056	Goupille Centrage 3,5x12 ép15	4				
8	9634765680	Goujon collecteur echappement	10				

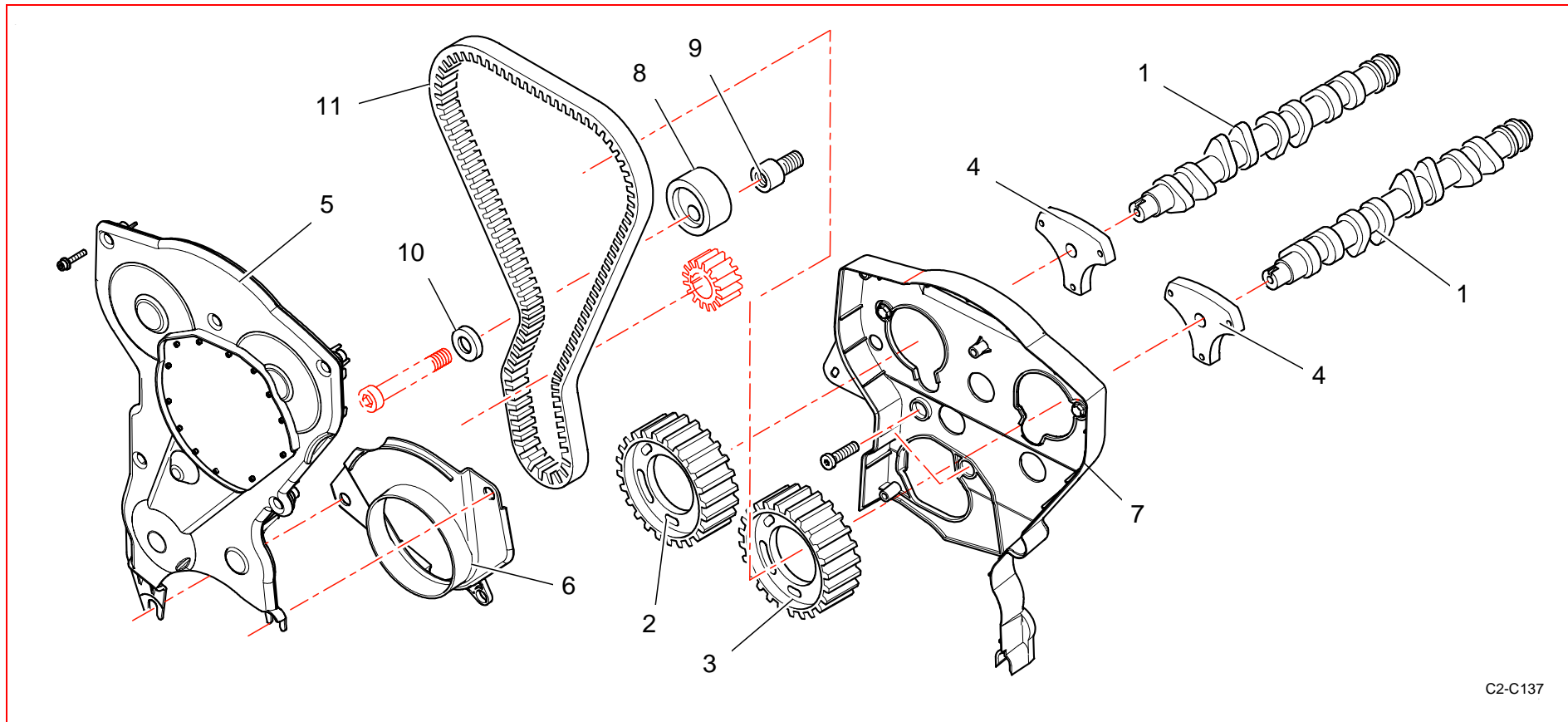


C2-C041-A

Rep	Référence	Désignation	Qté	Rep	Référence	Désignation	Qté
1	BCSP1336K1	Boitier sortie eau	1				
2	0B1248604A	Embout sortie boitier eau	1				
3	0A1311495	Thermostat modifié 88°	1				
4	BCSP141405	Bouchon D 8	1				

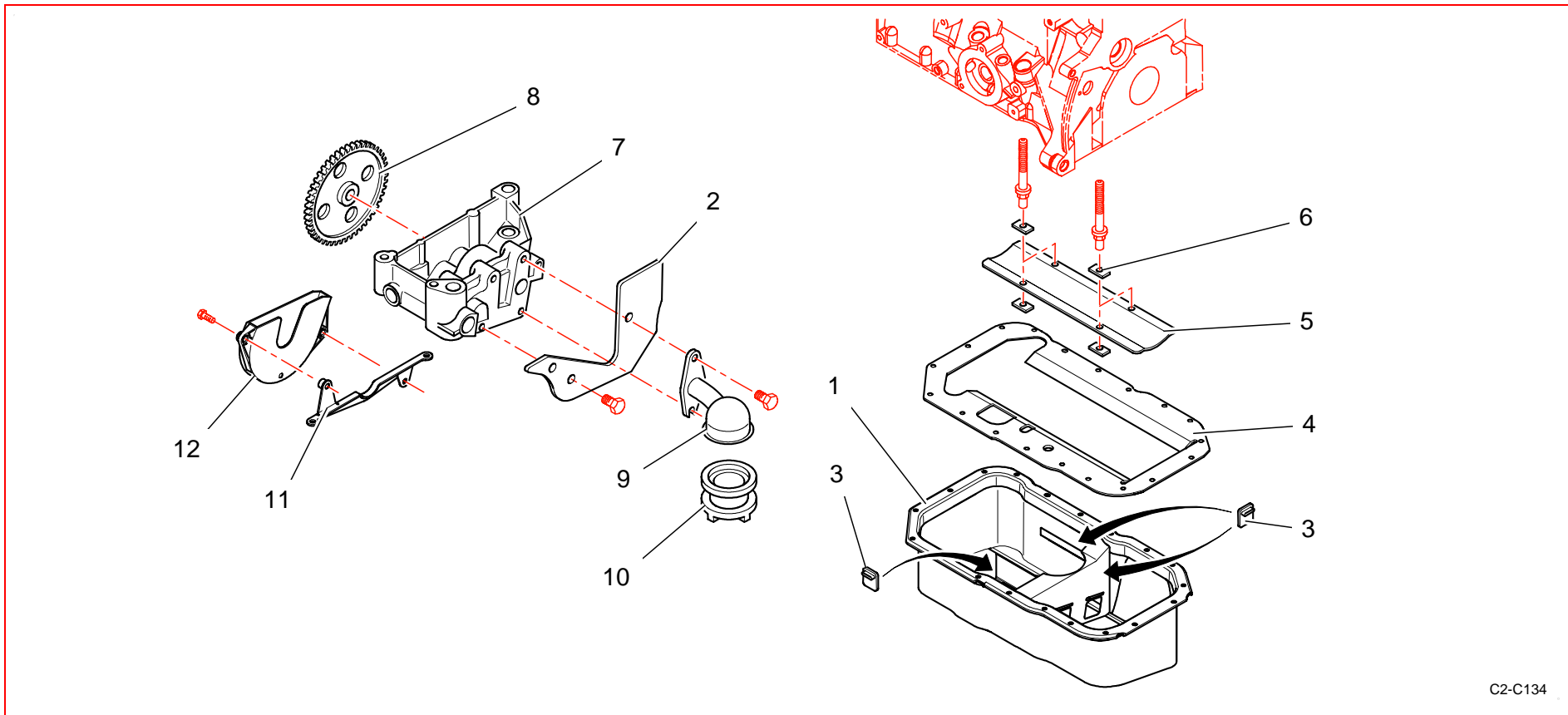
Distribution / Distribution


Rep	Référence	Désignation	Qté	Rep	Référence	Désignation	Qté
1	0A1446856A	Soupape ADM	8	7	0A1446553E	Coupelle sup ress soupape	16
"	0A1420932B	Soupape Ech	8	8	BCSP095020	Demi cône soupape	32
2	0A1447199A	Grain chapeau soupape Adm ép 3,75	8	9	0A1 411491	Cale coupelle inférieure ép : 0,2 mm	16
"	0A1447159A	Grain chapeau soupape Ech ép 2,75	8	"	0A1411305	Cale coupelle inférieure ép: 0,5 mm	16
3	0A1446499A	Ress soupape SK03-02-1710	16	"	0A1411306A	Cale coupelle inférieure ép: 0,8 mm	16
4	0A1446500A	Ress soupape SK03-02-1711	16				
5	0A1446554A	Coupelle inf ress soupape	16				
6	0A1446468A	Poussoir bombé	16				



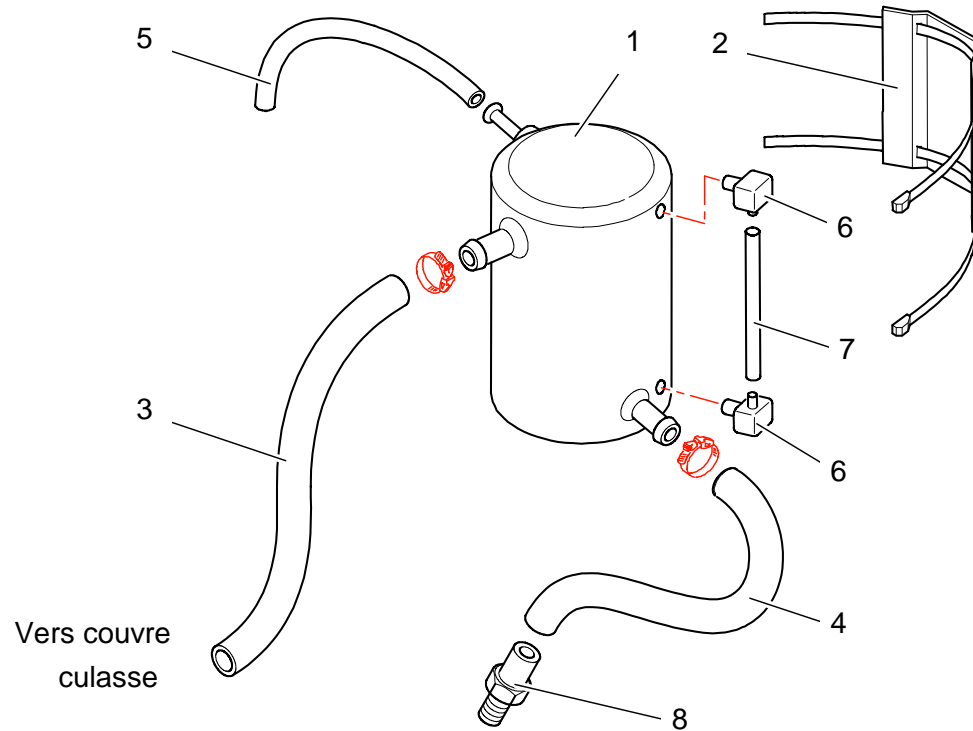
C2-C137

Rep	Référence	Désignation	Qté	Rep	Référence	Désignation	Qté
1	0A1447018A	Arbre à cames	2	9	BCSP082017	Vis colonette	1
2	0A1411550C	Pignon AAC ADM	1	10	PS86060A10	Rondelle plate 8x22x2.5 phosphaté noir	1
3	0A1411548B	Pignon AAC ECH	1	11	BCSP0816E0	Courroie distrib 134 dts	1
4	0A1444561A	Moyeu pignon AAC	2				
5	0A1447711A	Couvercle distribution	1				
6	0A1445476B	Carter inf distribution	1				
7	BCSP0320R5	Carter protect distribution	1				
8	BCSP082935	Galet tendeur XU	1				

Graissage / Oil


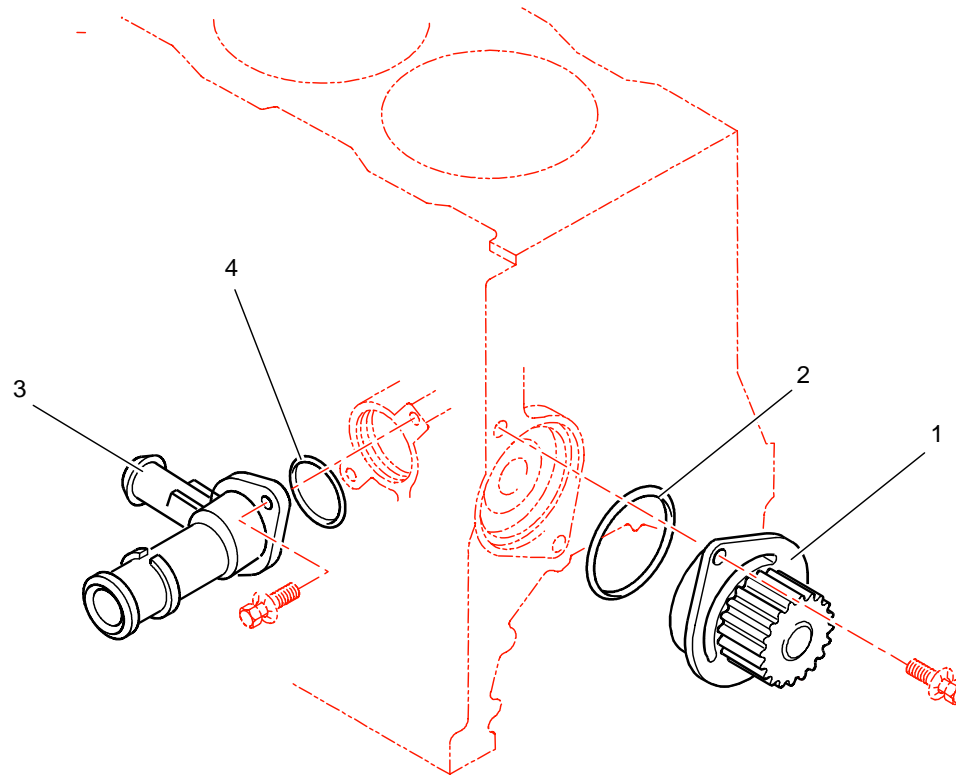
C2-C134

Rep	Référence	Désignation	Qté	Rep	Référence	Désignation	Qté
1	0A1548415B	Carter huile type 2 V2	1	9	0A1511759F	Ens crépine aspiration	1
2	0A1547525B	Tole anti déjaugage	1	10	0A1511926A	Tetine de crepine	1
3	0A1506446A	Clapet tole antidéjaugage	7	11	0A1506229	Support tole anti emulsion	1
4	0A1511529D	Tole anti-barbotage	1	12	BCSP104708	Carter anti emulsion	1
5	0A1511528D	Tole anti-barbotage centrale	1				
6	0A1520477A	Plaquette entretoise	8				
7	0A1547524B	Pompe à huile modifiée	1				
8	BCSP051383	Pignon ppe huile 18 dts	1				



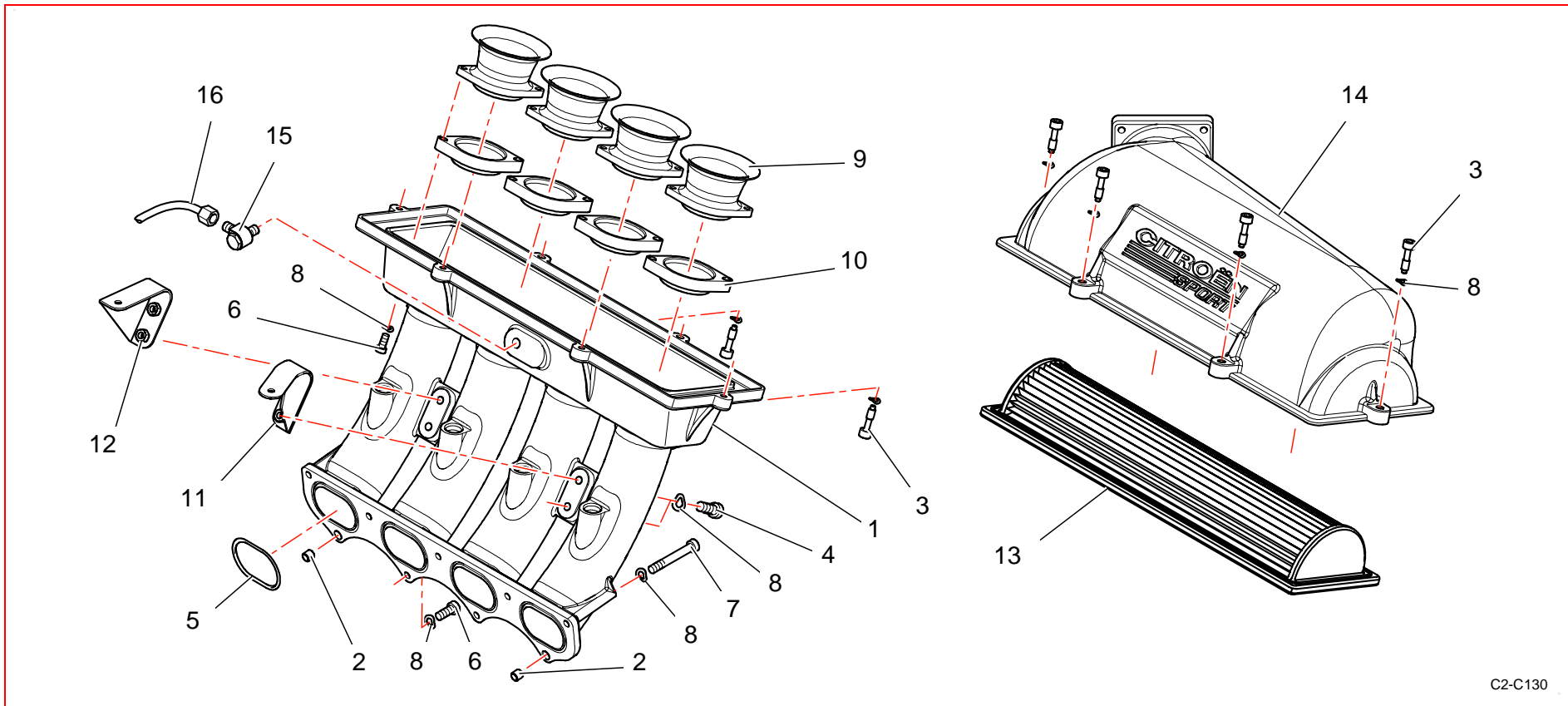
C2-C156

Rep	Référence	Désignation	Qté	Rep	Référence	Désignation	Qté
1	0A1511948	Boite de degazage huile	1				
2	0A1511949	Berceau boite degazage	1				
3	0A1549401A	Tuyau degazage sup	1				
4	0A1549402A	Tuyau degazage inf	1				
5	0A1520043	tuyau mise air libre	1				
6	PS73826A10	Raccord rapide coudé LCK-1/8-PK-4	2				
7	PS69506A10	Tecalan D 6x8 Lg 120 mm	1				
	0A1145038A	Tube plongeur	1				

Pompe à eau / Water pump


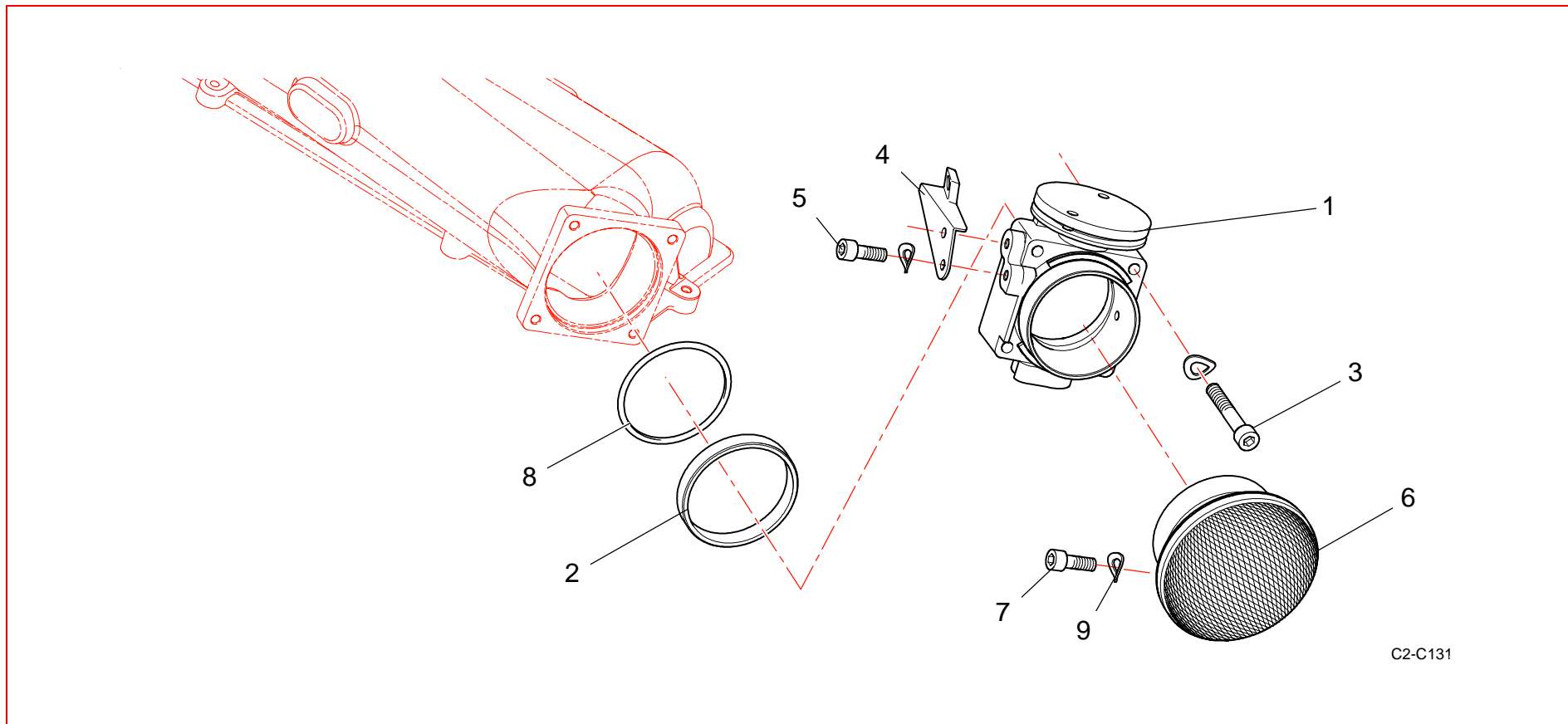
C2-C101

Rep	Référence	Désignation	Qté	Rep	Référence	Désignation	Qté
1	0A1645297C	Couvercle ppe eau ass	1				
2	BCSP1206A0	Joint pompe eau	1				
3	BCSP120159	Collecteur eau	1				
4	BCSP120698	Joint torique collecteur eau	1				

Admission / Inlet manifold


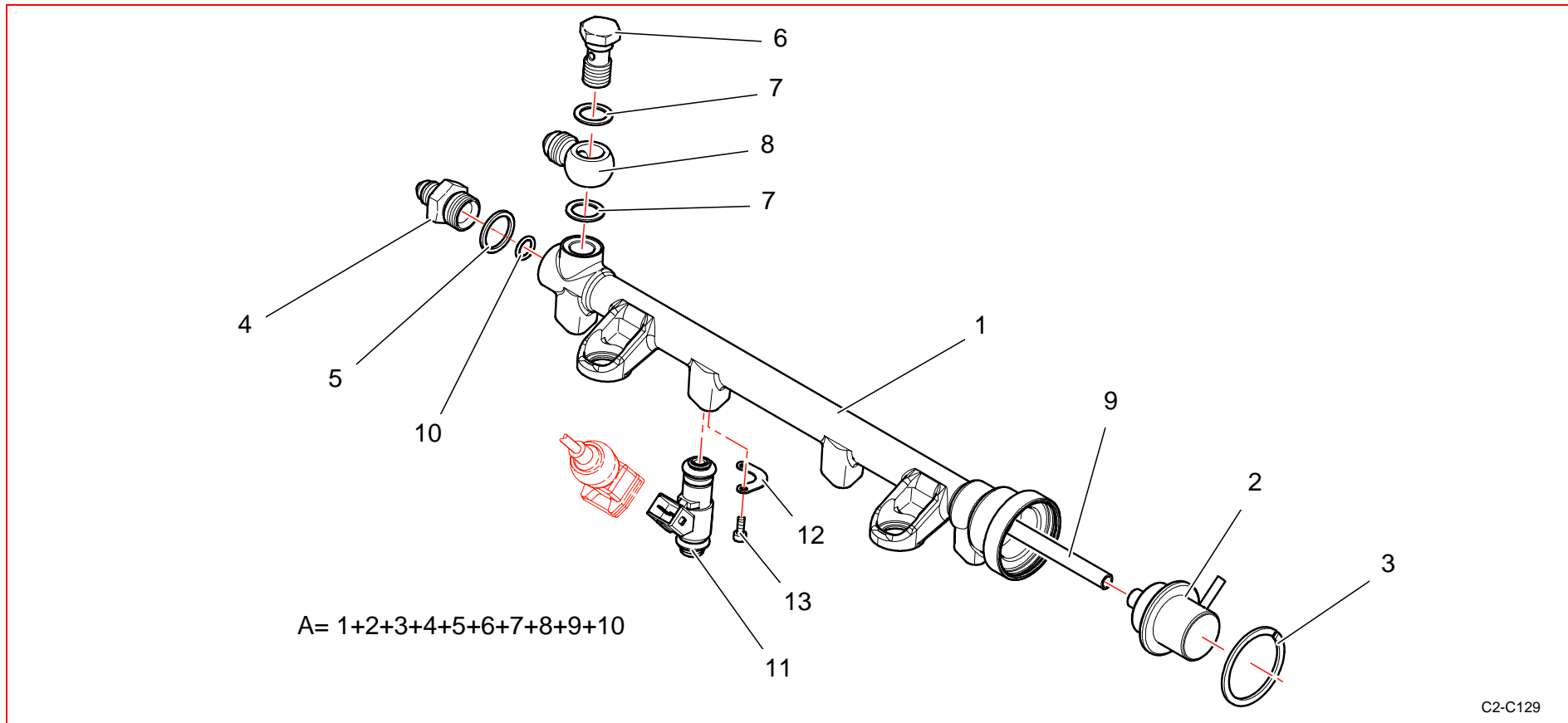
C2-C130

Rep	Référence	Désignation	Qté	Rep	Référence	Désignation	Qté
1	0A2147879C	Pipe ADM usinée	1	9	0A2145737A	Trompette ADM	4
2	0A2145804A	Pion centrage pipe ADM	2	10	0A2145736A	Entretoise trompette Adm H 10	4
3	0A2147895A	Vis couvercle/pipe ADM	6	11	0A2147916A	Support rampe ess côté volant	1
4	PS82121A10	Vis Chc 6x30 cl:12.9	10	12	0A2147915A	Support rampe ess côté distribution	1
5	PS77048A10	Joint torique diam 47x1,78	4	13	0A2145743B	Filtre à air	1
6	PS82001A10	Vis Chc M6x20	7	14	0A2147877B	Couvercle ADM usiné	1
7	PS82058A10	Vis CHc M6 L 70 cl 12,9	2	15	PS73826A10	Raccord rapide coudé LCK-1/8-PK-4	1
8	PS86004A10	Rondelle onduflex diam: 6 type A	30	16	0A2149786A	Tecalan d 6x1 Lg 200 mm	1

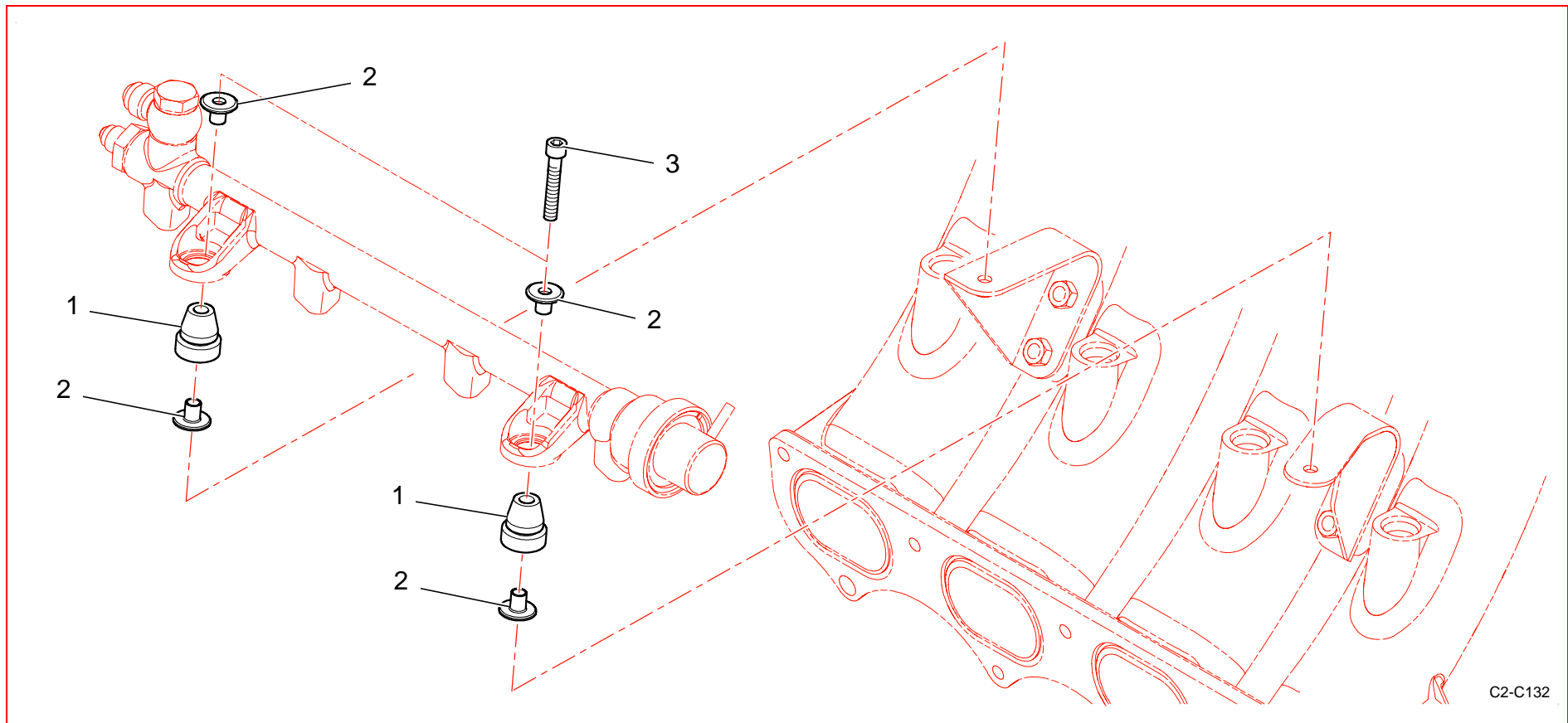


C2-C131

Rep	Référence	Désignation	Qté	Rep	Référence	Désignation	Qté
1	0A2145774A	Boitier papillon	1	9	PS86001A10	Rondelle onduflex diam: 5 Type A	5
2	0A2145777B	Bague centrage boitier papillon	1				
3	PS82039A10	Vis Chc 6x45 cl:12.9	4				
4	0A2142911B	Patte arrêt de gaine mono papillon	1				
5	PS82045A10	Vis Chc 6x10 cl:12.9	2				
6	0A2142594A	Trompette entrée air ass	1				
7	PS82015A10	Vis Chc 5x16 cl:12.9	1				
8	PS77714A10	Joint Torique diam : 66,4x1,78	1				

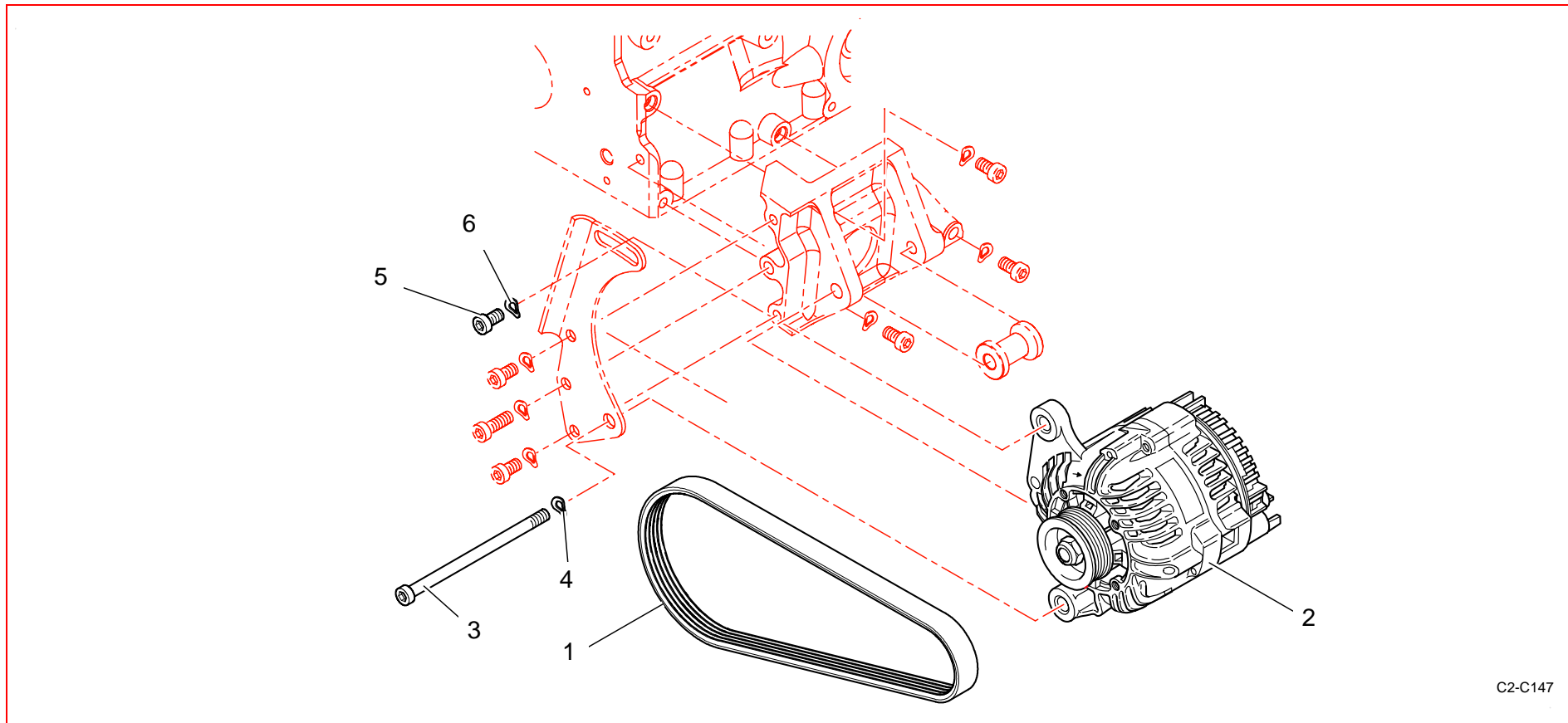
Injection / Injection


Rep	Référence	Désignation	Qté	Rep	Référence	Désignation	Qté
A	0A2349185A	Rampe injection assemblée	1	8	PS73829A10	Racc. banjo Dash 6 (D12)	1
1	0A2347914A	Rampe injection nue	1	9	0A2342466A	Tube rampe ess	1
2	0A2310949A	Regulateur pression essence	1	10	PS73515A10	Joint torique D 7,2x1,9	1
3	PS72582A10	Circlips inter D36	1	11	0A2348080A	Injecteur IWP162	4
4	0A2342455A	Raccord Dash4 M16x150	1	12	0A2342912A	Bride injecteur	4
5	PS81541A10	Joint cuivre 16,2 x 19,9 x 1,5	1	13	PS82070A10	Vis Chc 3x8 cl:12.9	8
6	0A2342436A	Vis Banjo Dash4 rampe injection	1				
7	BCSP156244	Joint cuivre 12.2x15.2x1	2				



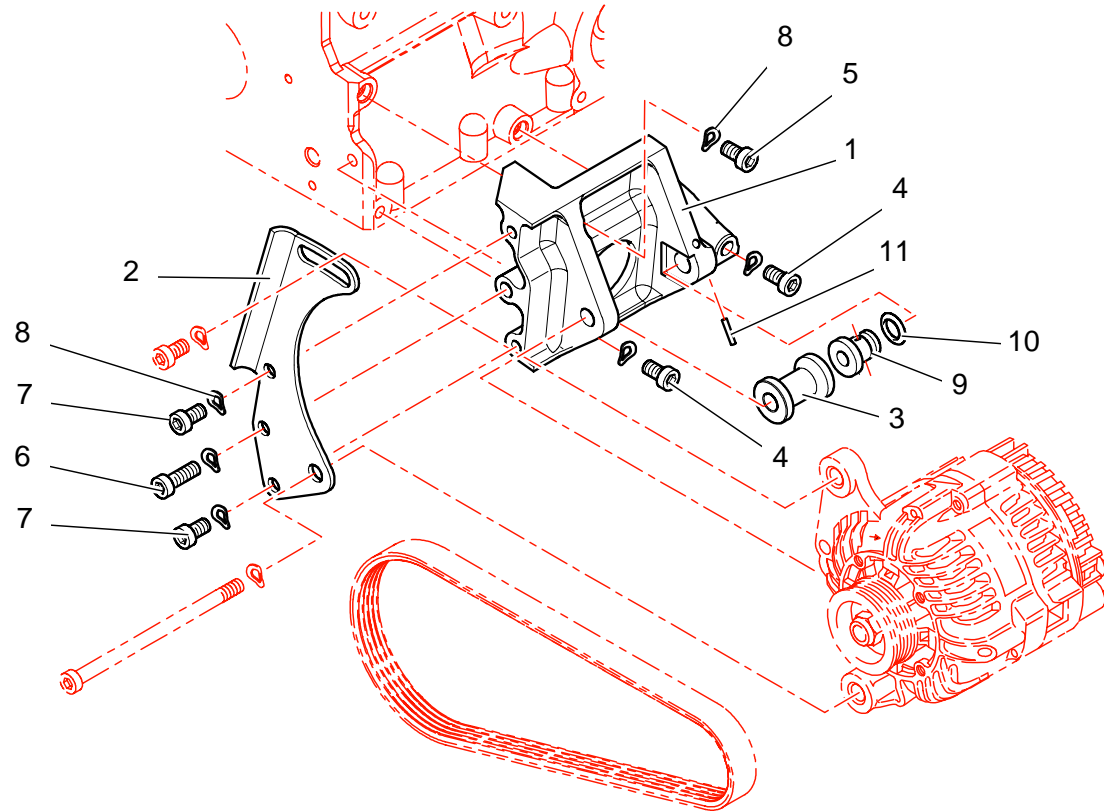
C2-C132

Rep	Référence	Désignation	Qté	Rep	Référence	Désignation	Qté
1	BCSP163914	Silentbloc 70 shores	2				
2	0A2345779A	Entretoise silent bloc rampe essence	4				
3	PS82034A10	Vis Chc 5x30 cl:12.9	2				

Alternateur / Alternator


C2-C147

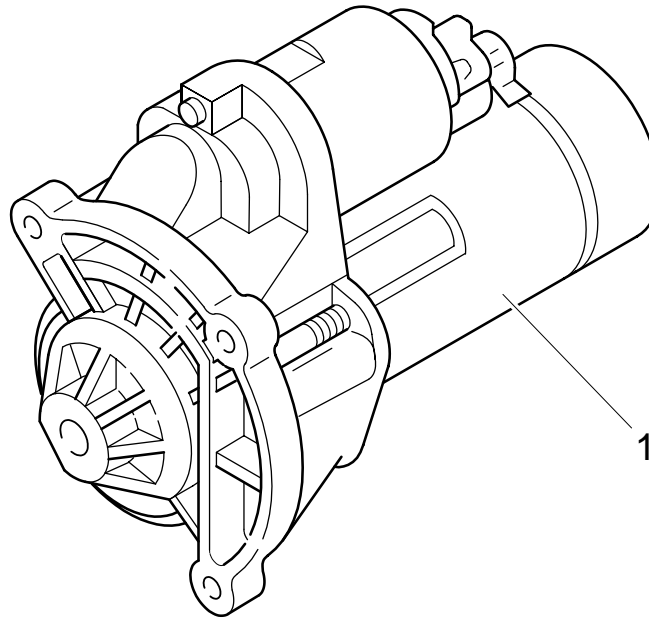
Rep	Référence	Désignation	Qté	Rep	Référence	Désignation	Qté
1	0A3146533A	Couroie alternateur L675 5 vés	1				
2	0A3149423D	Alternateur Valeo CI 8	1				
4	PS82180A10	Vis CHc M10x110	1				
5	PS86538A10	Rondelle ond. Ø10 type B	1				
6	PS82079A10	Vis Chc 8x30 cl:12,9	1				
7	PS86009B10	Rondelle onduflex Diam 8	1				



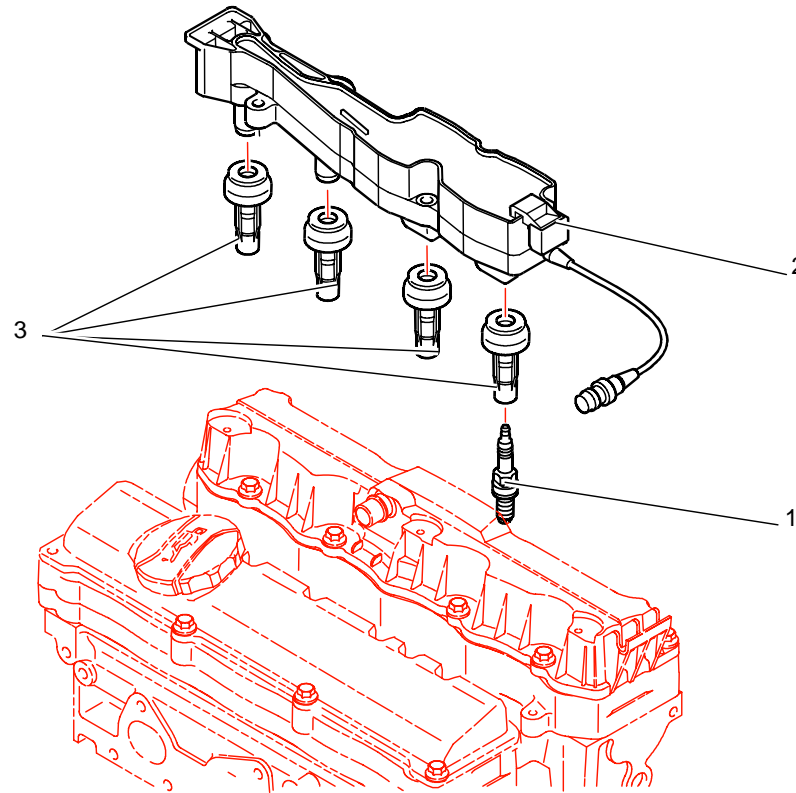
C2-C146

Rep	Référence	Désignation	Qté	Rep	Référence	Désignation	Qté
1	0A1848992C	Support alternateur	1	9	0A1860602A	Douille	1
2	0A1849108B	Equerre tension alternateur	1	10	PS77051A10	Joint torique	1
3	0A1849672A	Entretoise alternateur	1	11	PS78513A10	Goupille cylindrique	1
4	PS82544A10	VIS CHc M 8x20	2		0A1860672A-OUT	Outil fix joint torique	1
5	PS82079A10	Vis Chc 8x30 cl:12,9	1				
6	PS82132A10	Vis Chc 8x45 cl:12,9	1				
7	PS82160A10	Vis CHc M 8x38	2				
8	PS86009B10	Rondelle onduflex Diam 8	6				

Démarreur / Starter

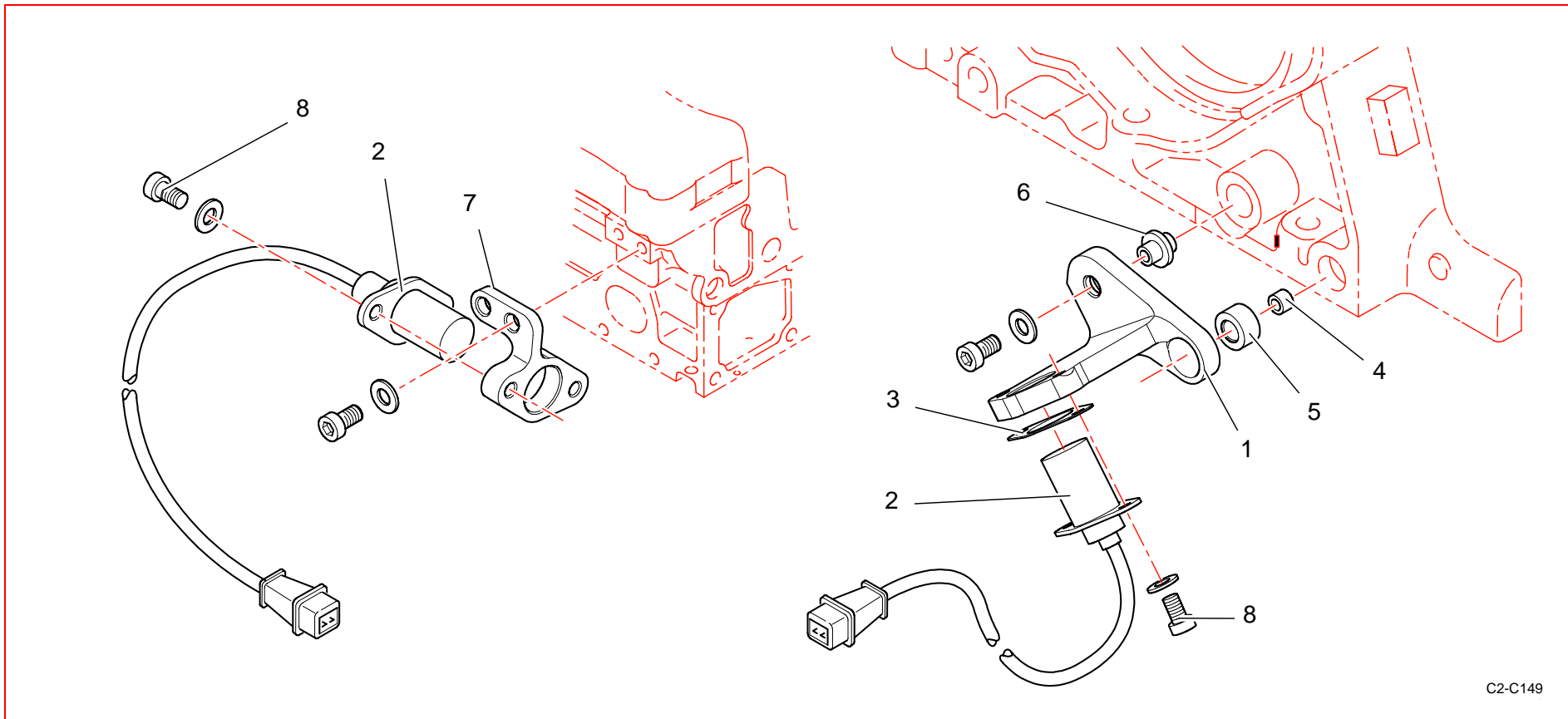


Rep	Référence	Désignation	Qté	Rep	Référence	Désignation	Qté
1	BCSP5802C9	Démarreur Valéo	1				

Bougies / Spark plugs


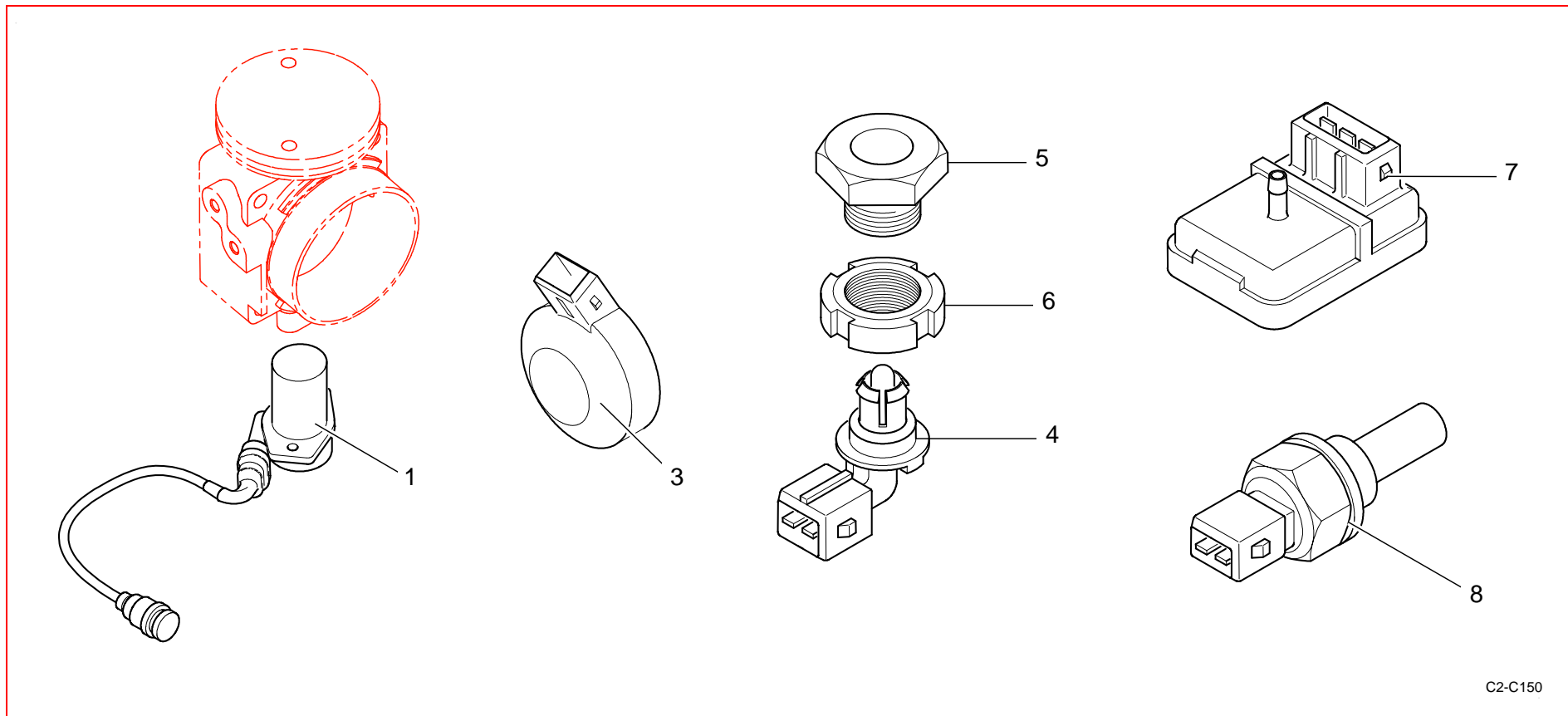
C2-C105

Rep	Référence	Désignation	Qté	Rep	Référence	Désignation	Qté
1	0A3346512A	Bougie RFC 96 HS3	4				
2	3Z9J48267B	Cassette bobine ass	1				
3	BCSP596321	Jeu 4 prolongateurs bobine	1				

Capteurs / Sensors


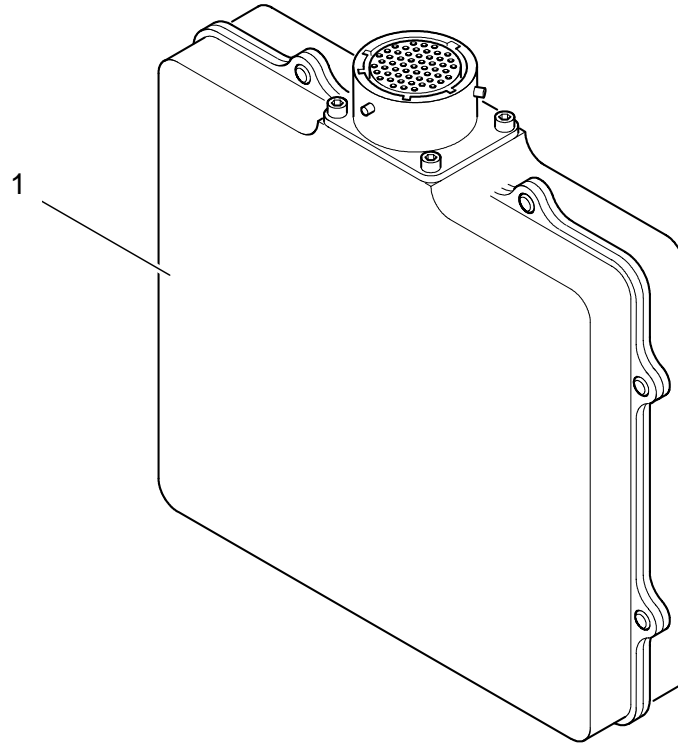
C2-C149

Rep	Référence	Désignation	Qté	Rep	Référence	Désignation	Qté
1	0A3748078B	Support capteur SCAM	1		3Z9K49083A	Capteur tempé huile moteur	1
2	0A3720836A	Capteur SMOT SEN8D	2		3Z9K78274A	Capteur tempé huile BV	1
3	0A3744058A	Cale capteur S Mot ép 0,25	3		3Z9K48269A	Capteur P huile BV	1
4	0A3621935A	bague centrage D=10	1				
5	0A3622672A	Entretoise goupille	1				
6	0A3622679A	goupille de centrage	1				
7	0A3747739A	Support capteur SMOT	1				
8	PS97501A10	Vis CHc M 5x10	2				



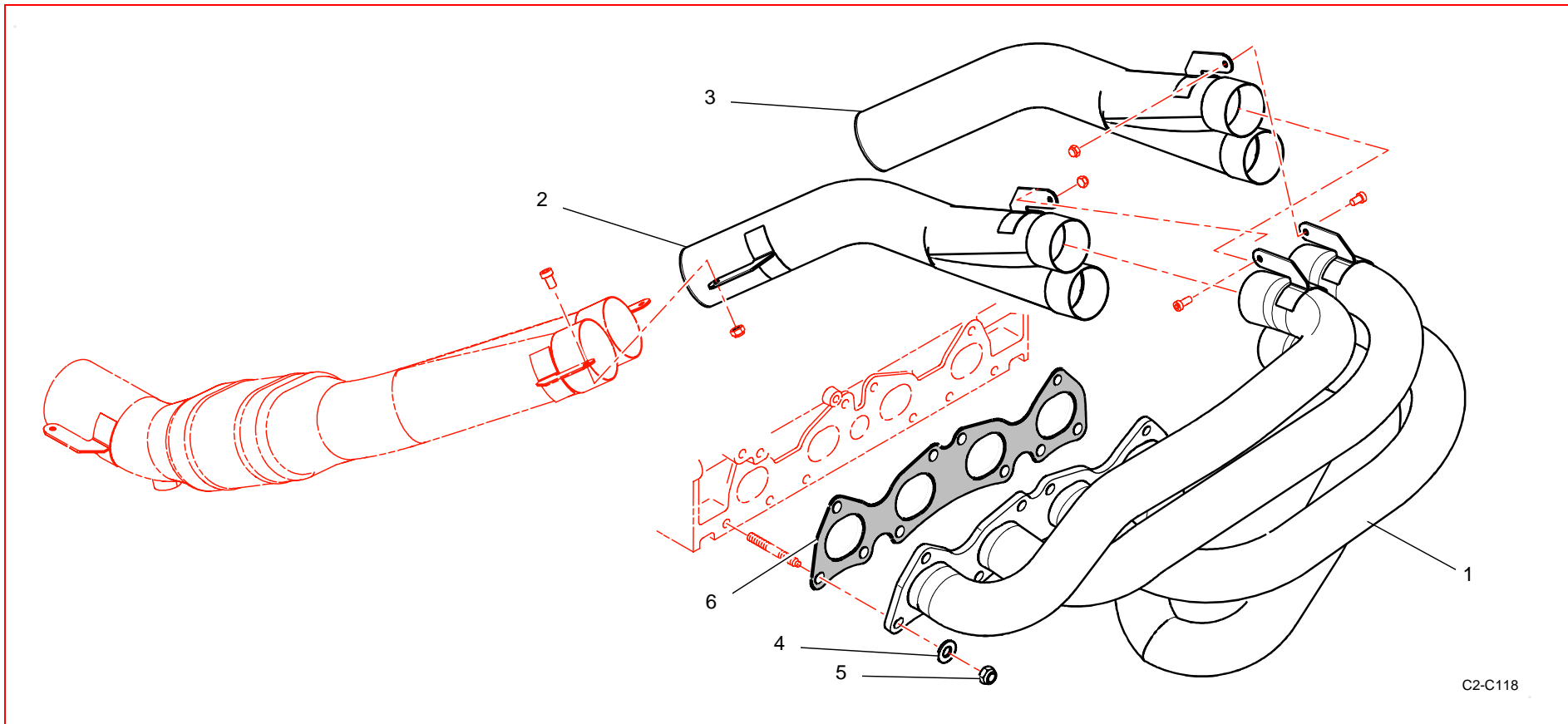
C2-C150

Rep	Référence	Désignation	Qté	Rep	Référence	Désignation	Qté
1	3Z9J42649B	Potentiomètre câblé monopapillon	1				
2	BCSP6925P5	Vis Toile TH 6x18	1				
3	BCSP1920FR	Capteur cliquetis	1				
4	BCSP19201J	Sonde température air	1				
5	0A2111028	Insert capteur	1				
6	PS74571A10	Ecrou à encoche	1				
7	0A3749785A	Capteur P Admission	1				
8	BCSP19203F	Sonde température eau	1				



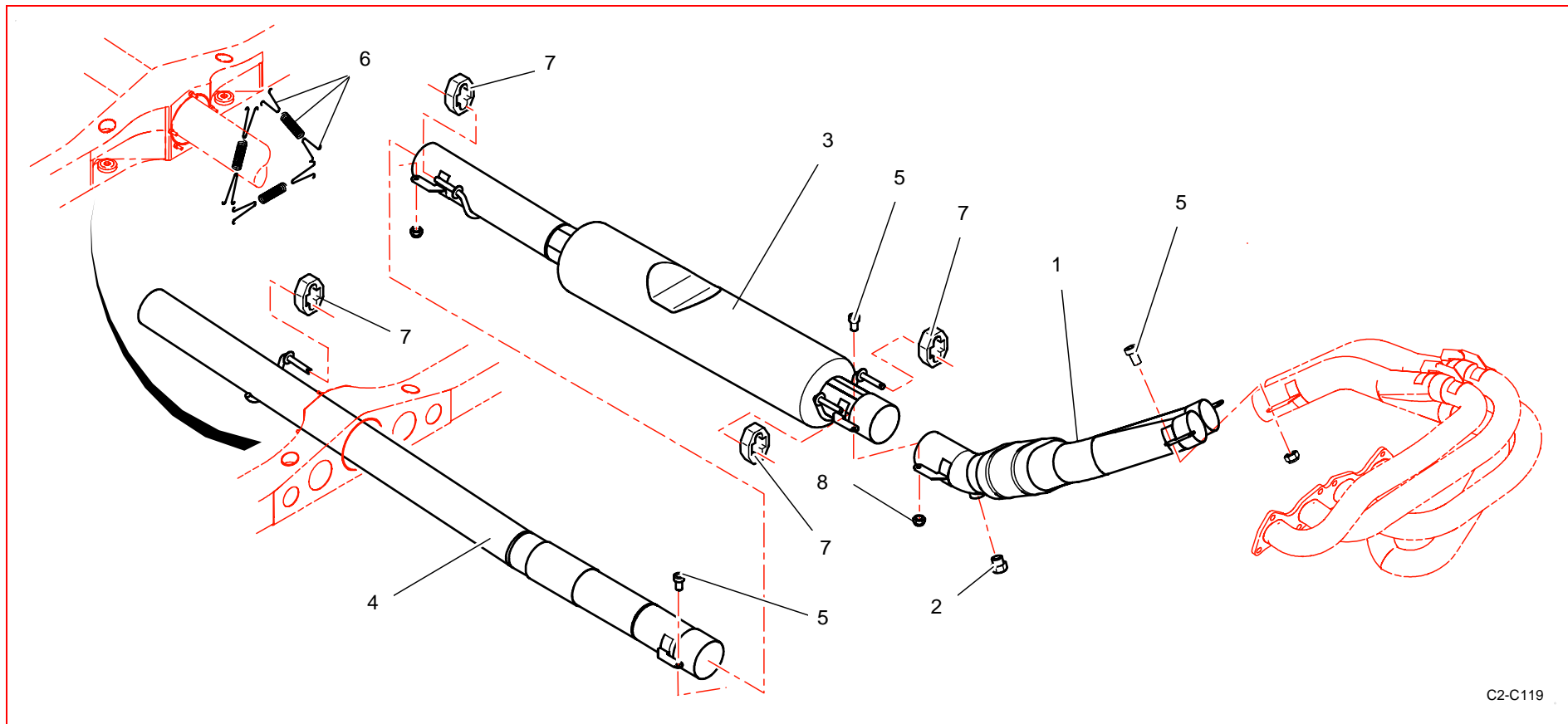
C2-C155

Rep	Référence	Désignation	Qté	Rep	Référence	Désignation	Qté
1	0A3648271A	Calculateur MF4M vierge	1				

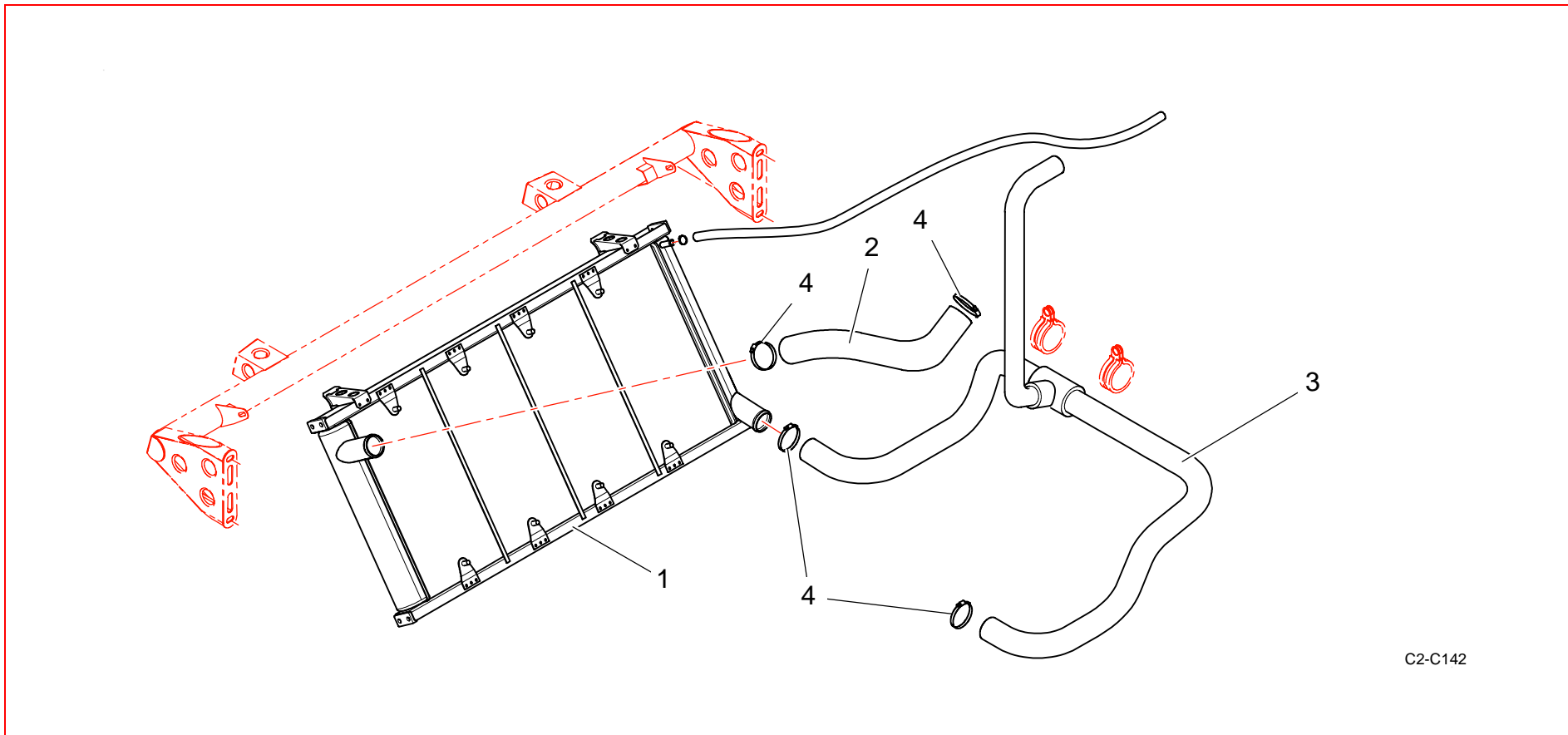
Echappement / Exhaust


C2-C118

Rep	Référence	Désignation	Qté	Rep	Référence	Désignation	Qté
1	0A4148598B	Collecteur échappement	1				
2	0A4148738B	Tube D second échappement	1				
3	0A4148739B	Tube G second échappement	1				
4	BCSP694783	Rondelle plate 8x19 ép 4	10				
5	BCSP034122	Ecrou embase 8X125	10				
6	BCSP0349J4	Joint collecteur échappement	1				

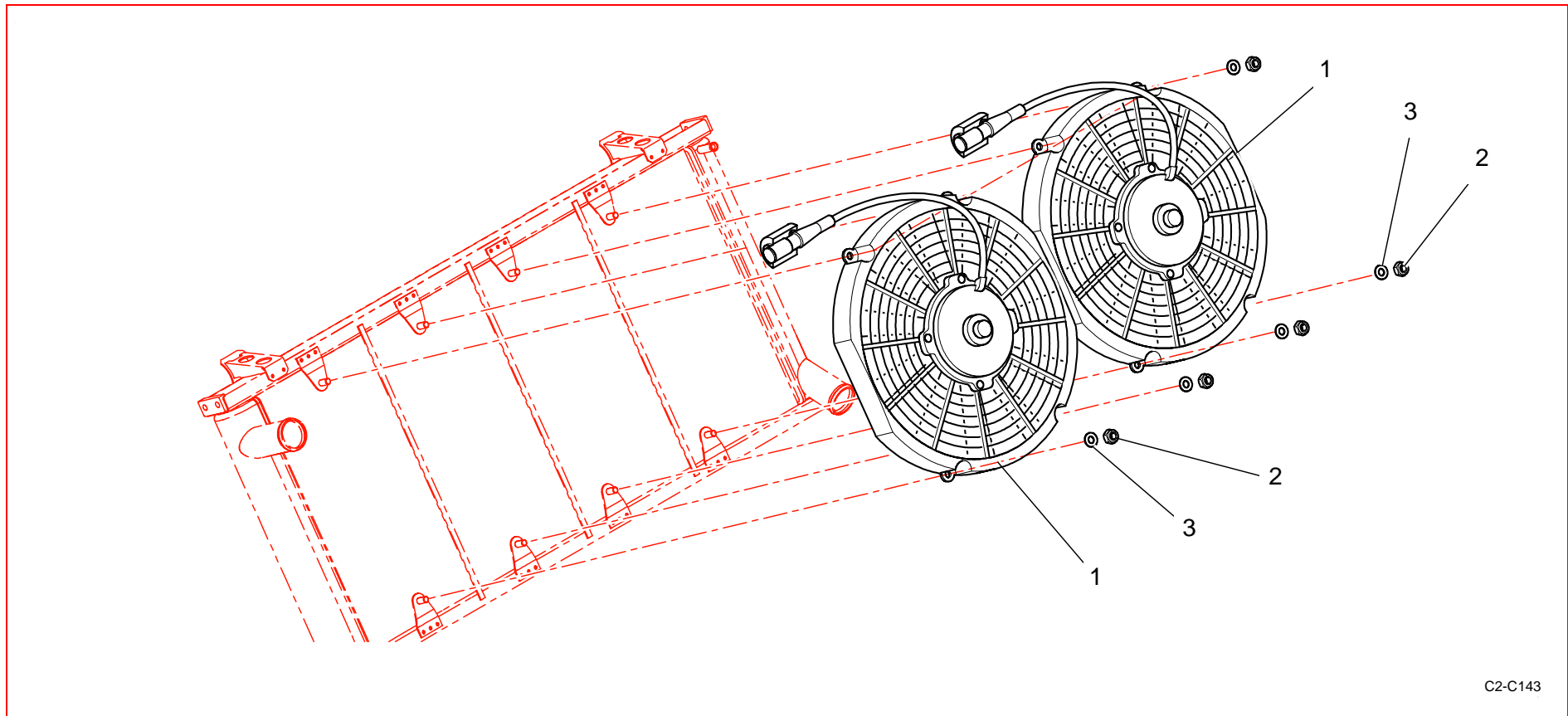


Rep	Référence	Désignation	Qté	Rep	Référence	Désignation	Qté
1	0B2148600A	Tertiaire échappement	1				
2	PS71566A10	Bouchon cata M18x150	1				
3	0B2148601B	Silencieux échappement	1				
4	0B2148602B	Tube de fuite échapp	1				
5	PS97501A10	Vis CHc M 5x10	4				
6	0B2160777A	Clips + ressort échappement	3				
7	BCSP1755E9	Silentbloc echappement	4				
8	PS74524A10	Ecrou simloc M5x080	4				

Radiateur d'eau / Radiator


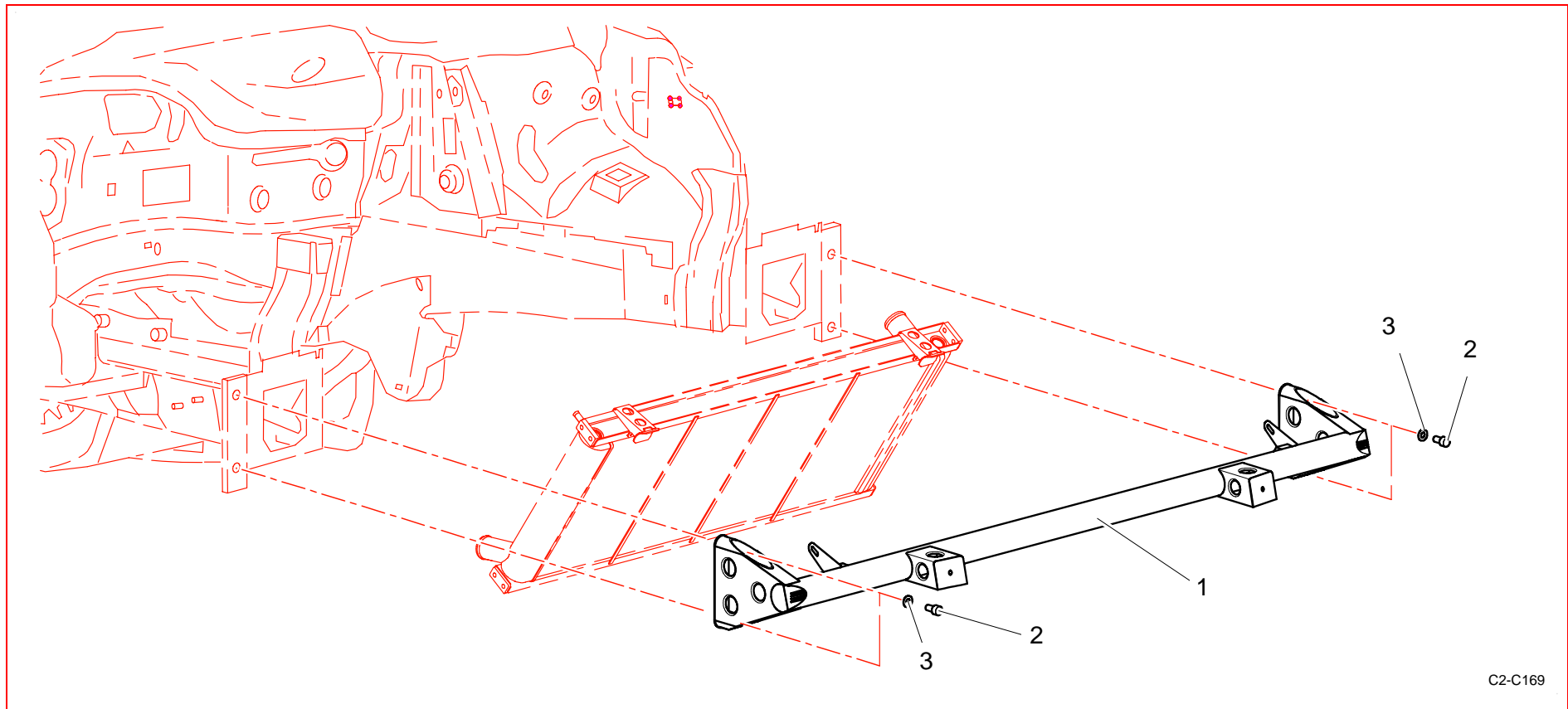
C2-C142

Rep	Référence	Désignation	Qté	Rep	Référence	Désignation	Qté
1	0B1248555C	Radiateur eau	1				
2	0B1248907A	Tuyau entrée eau moteur	1				
3	0B1248603B	Tuyau sortie eau moteur	1				
4	PS91636A10	Collier serflex gaine L8	4				



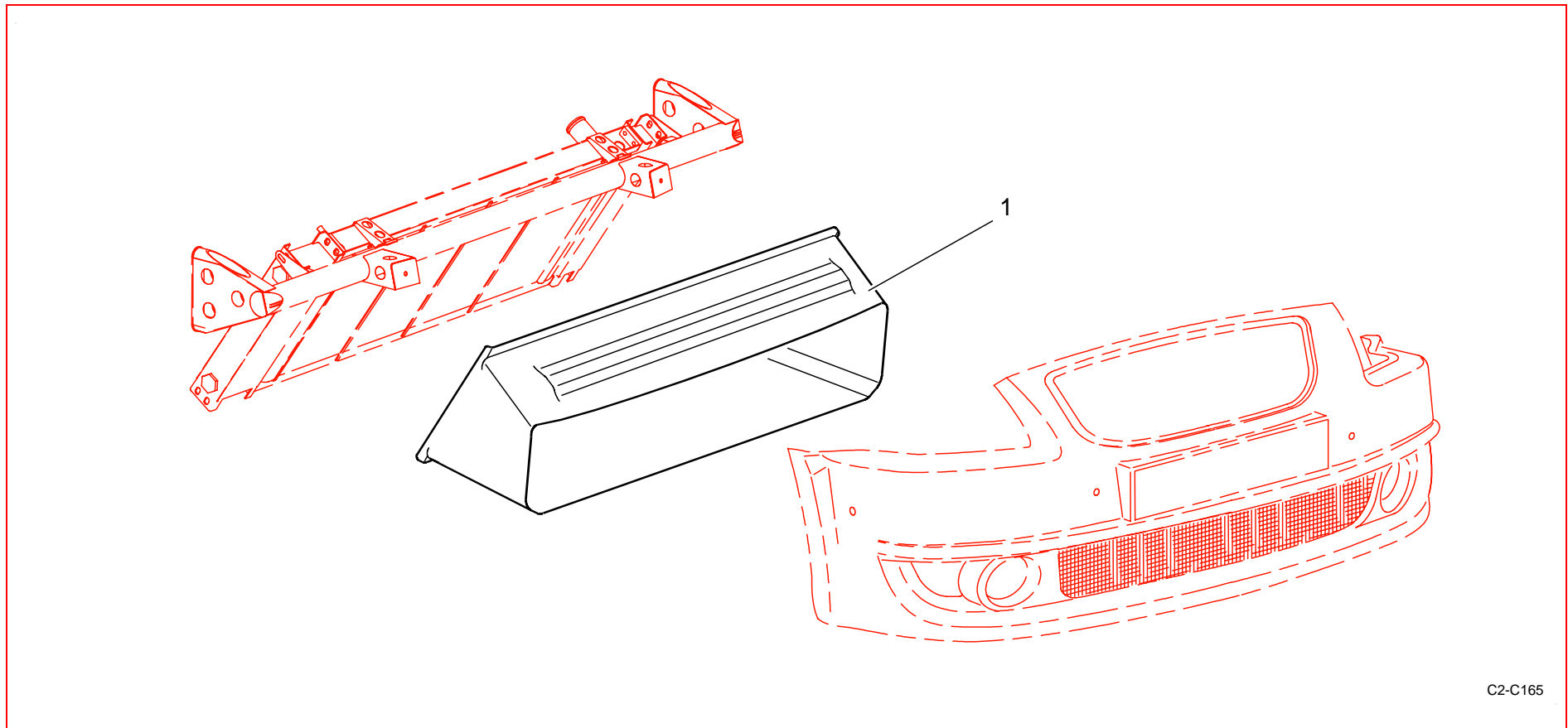
C2-C143

Rep	Référence	Désignation	Qté	Rep	Référence	Désignation	Qté
1	3Z9M48268A	Faisceau GMV	2				
2	PS74050A10	Ecrou Hm6 frein	8				
3	BCSP694777	Rondelle 6/12	8				



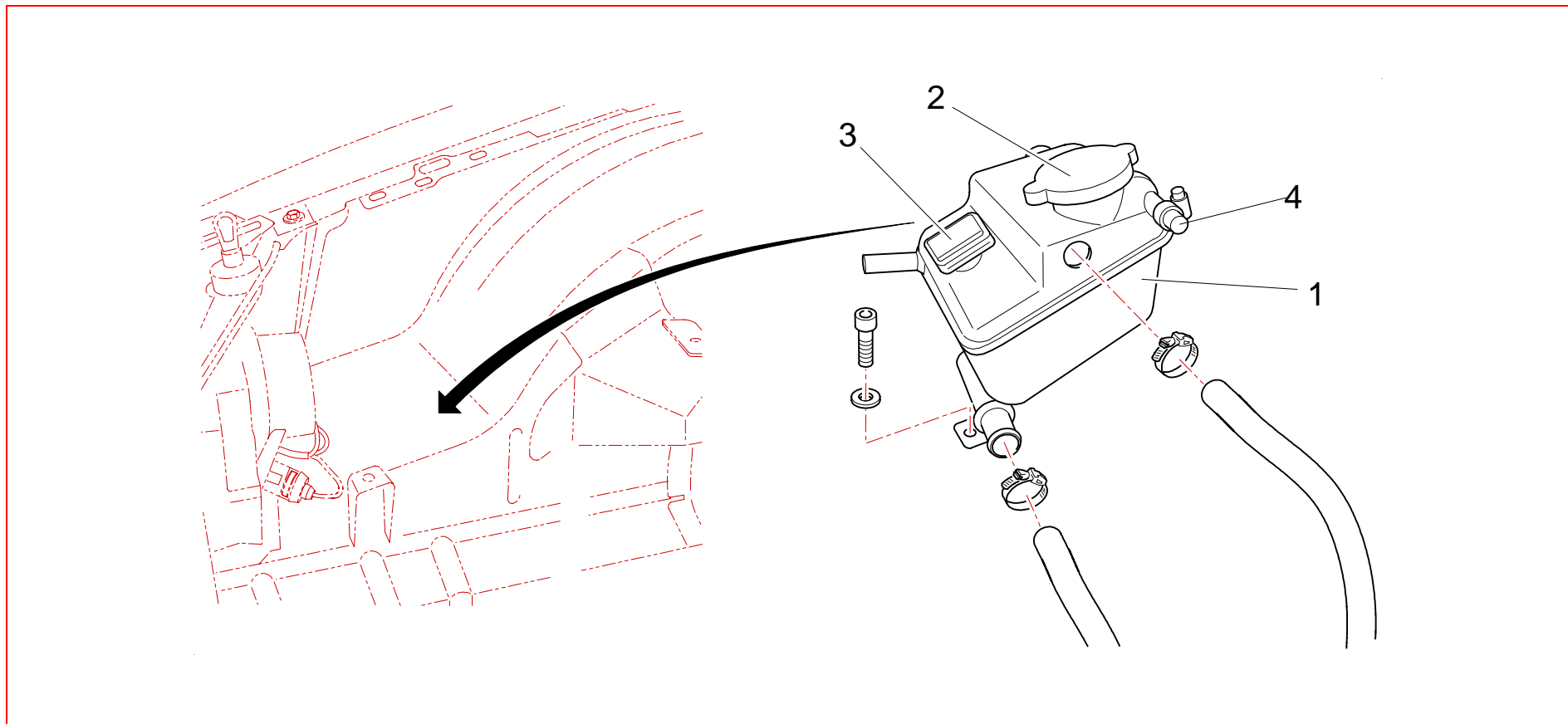
C2-C169

Rep	Référence	Désignation	Qté	Rep	Référence	Désignation	Qté
1	2K3D60119C	Traverse sup supp radiateur	1				
2	PS82130A10	VIS CHC M8X125 L16	4				
3	BCSP694778	Rondelle plate 8x16 ep 1,5	4				

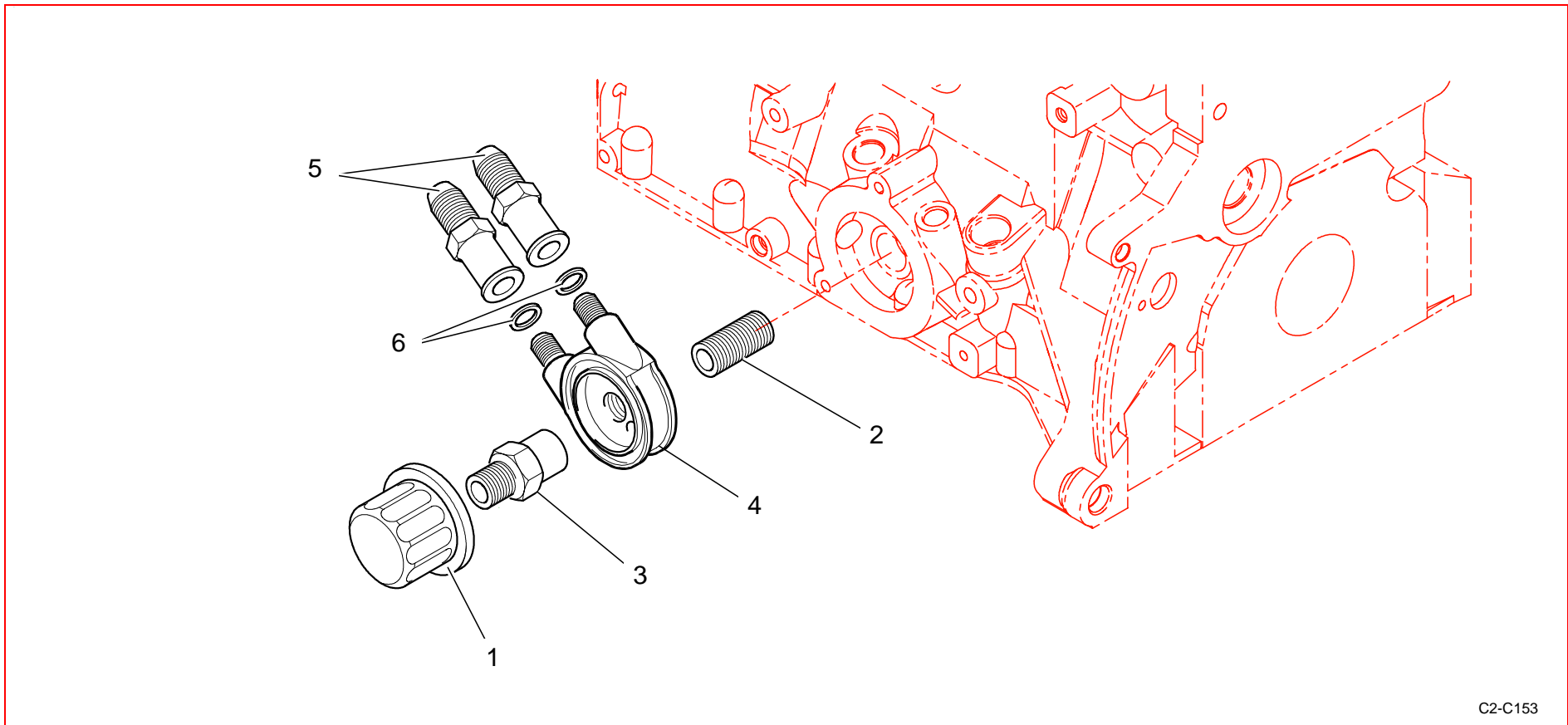


C2-C165

Rep	Référence	Désignation	Qté	Rep	Référence	Désignation	Qté
1	3R6K60242A	Gaine d'air radiateur	1				

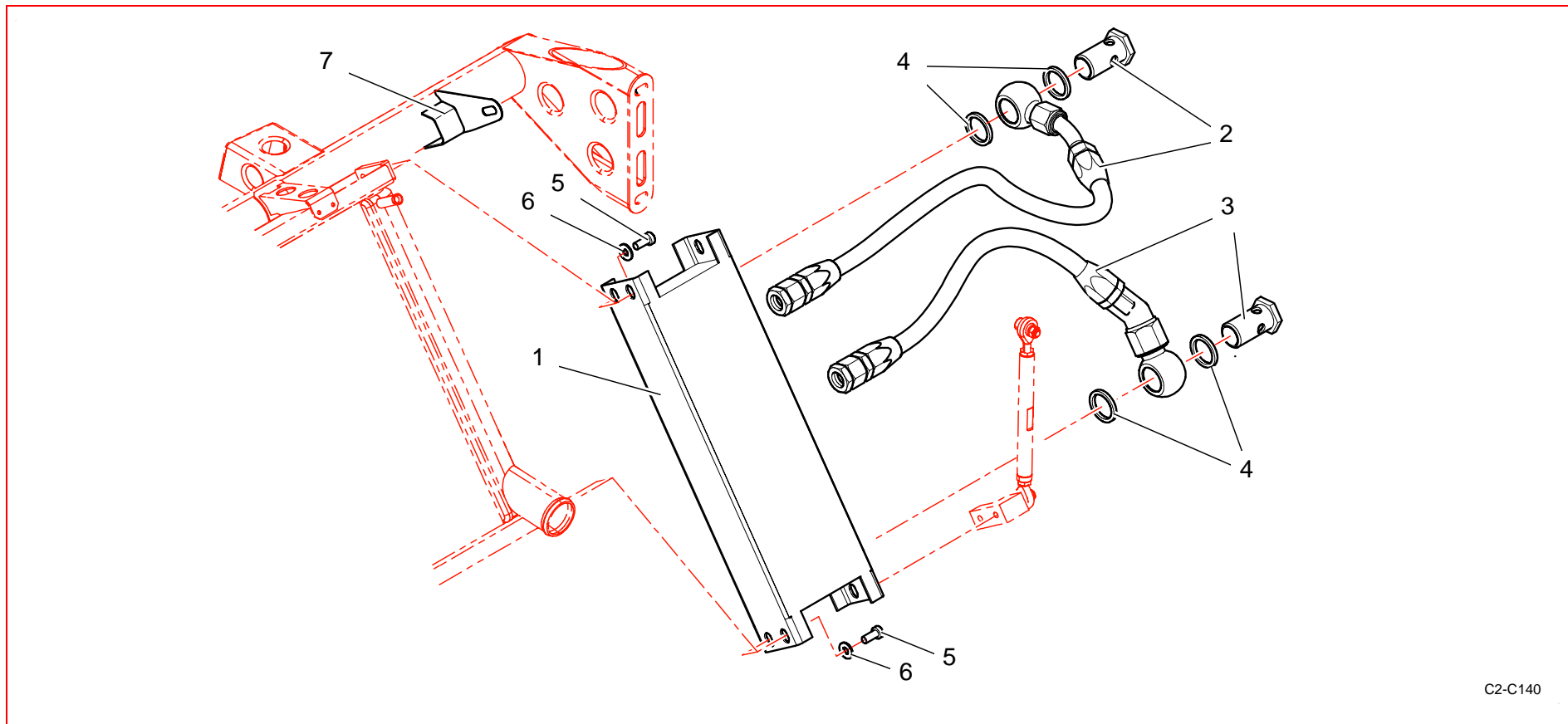


Rep	Référence	Désignation	Qté	Rep	Référence	Désignation	Qté
1	BCSP1307HS	Vase d'expansion	1				
2	BCSP1306C7	Bouchon	1				
3	BCSP1306F0	Capteur niveau	1				
4	BCSP135504	Obturateur	1				

Radiateur huile moteur / Engine oil cooler


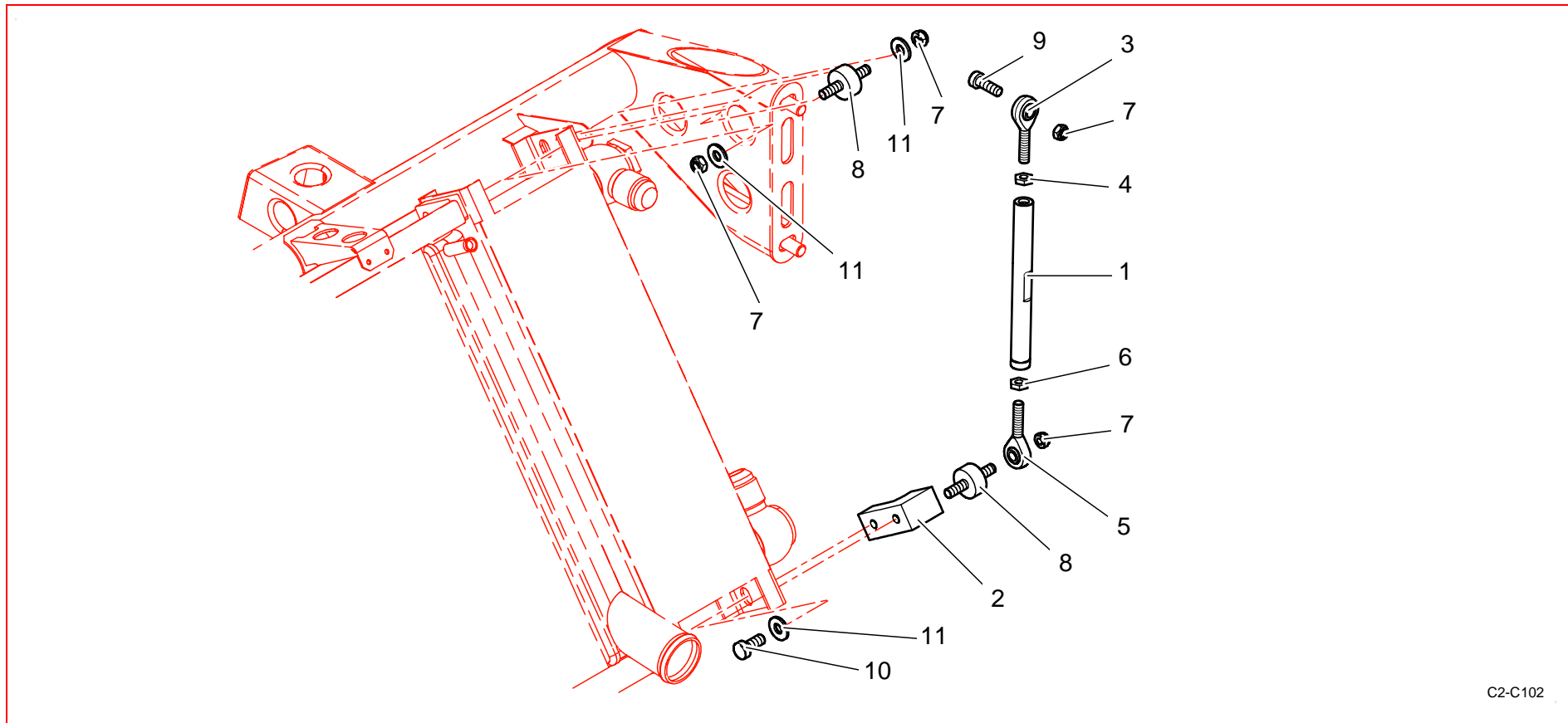
C2-C153

Rep	Référence	Désignation	Qté	Rep	Référence	Désignation	Qté
1	BCSP1109R8	Cartouche huile moteur	1				
2	BCSP1103A7	Mamelon filtre huile M20x150-37	1				
3	0B1349406A	Mamelon entret cartouche huile mot	1				
4	0B1349403A	Entretoise cartouche huile mot	1				
5	0B1349404A	Adaptateur 1/2 BSP-JIC 10	2				
6	0B1349405A	Joint DW-25D	2				



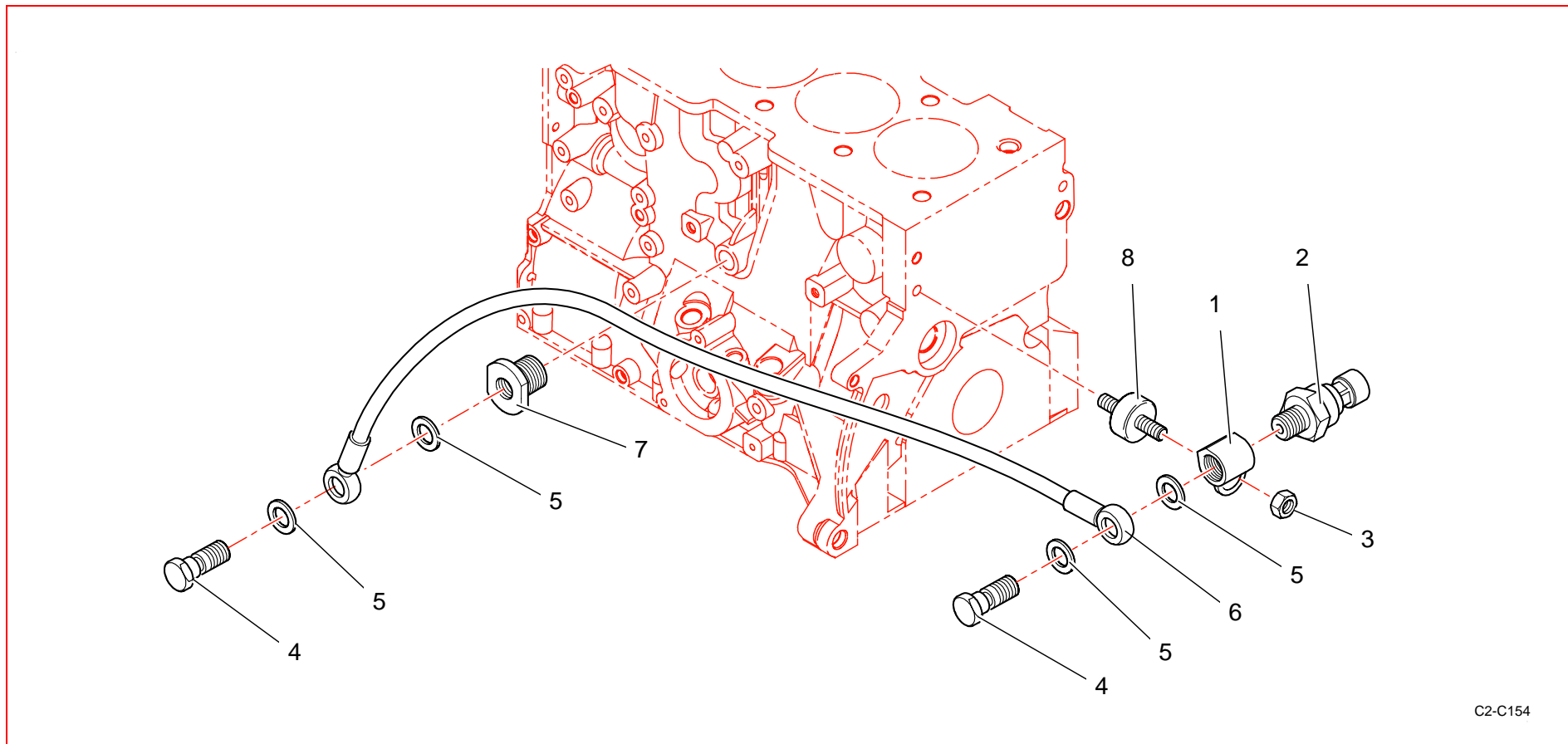
C2-C140

Rep	Référence	Désignation	Qté	Rep	Référence	Désignation	Qté
1	0B1360406A	Radiateur huile moteur	1				
2	0B1349262B	Tuyau sup radiateur huile	1				
3	0B1349263B	Tuyau inf radiateur huile	1				
4	PS76512A10	Joint cuivre 22x28x1,5	4				
5	PS96003A10	Vis UFK M 6x14 tête bas.	4				
6	BCSP694904	Rondelle Diam.6X14 ép.1,5	4				
7	2K3D60520A	Support fix sup G radia/traverse	1				



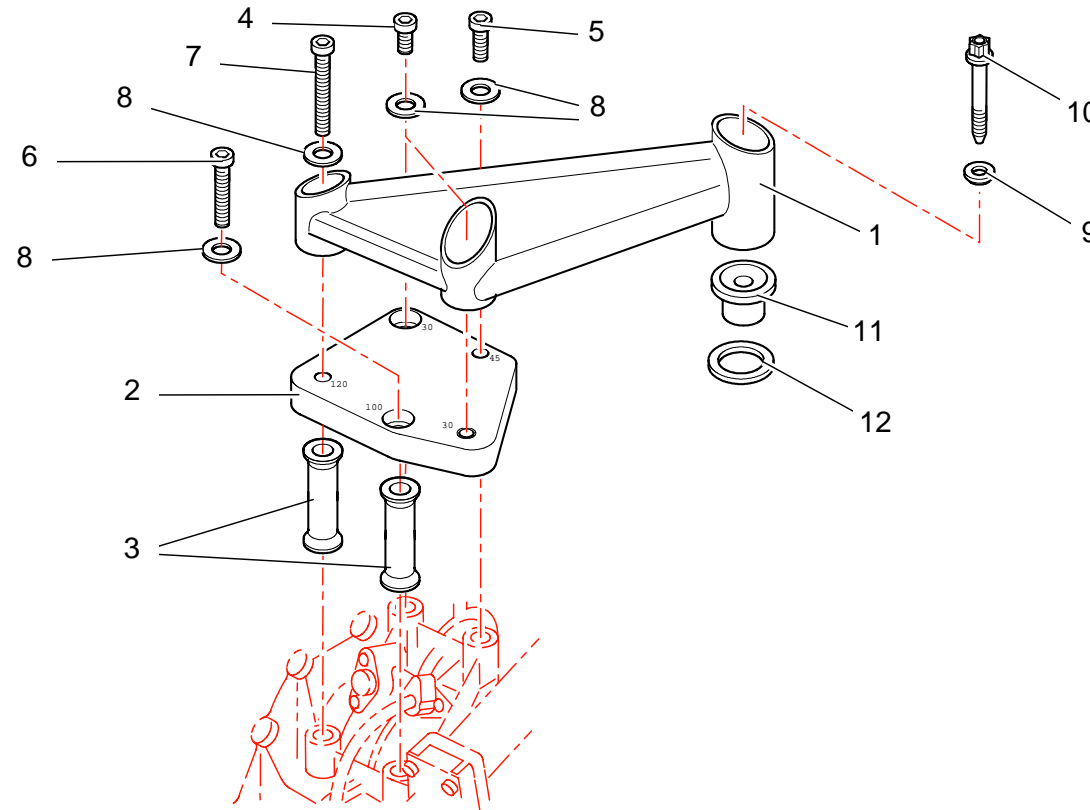
C2-C102

Rep	Référence	Désignation	Qté	Rep	Référence	Désignation	Qté
1	OB1260404A	Biellette support radiateur	1	9	PS85072A10	Vis UFK 6x18	1
2	OB1260412A	Patte fixation biellette de radiateur	1	10	PS96003A10	Vis UFK M 6x14 tête bas.	2
3	CS450030ST	Rotule SM6	1	11	BCSP694904	Rondelle Diam.6X14 ép.1,5	4
4	CS230020ST	Ecrou Hm 6	1				
5	CS450031ST	Rotule SML6	1				
6	CS230019ST	Ecrou Hm M6 pas à gauche	1				
7	PS74512A10	Ecrou frein nylon d:6	4				
8	PS93510A10	Silent bloc 75 shores	1				



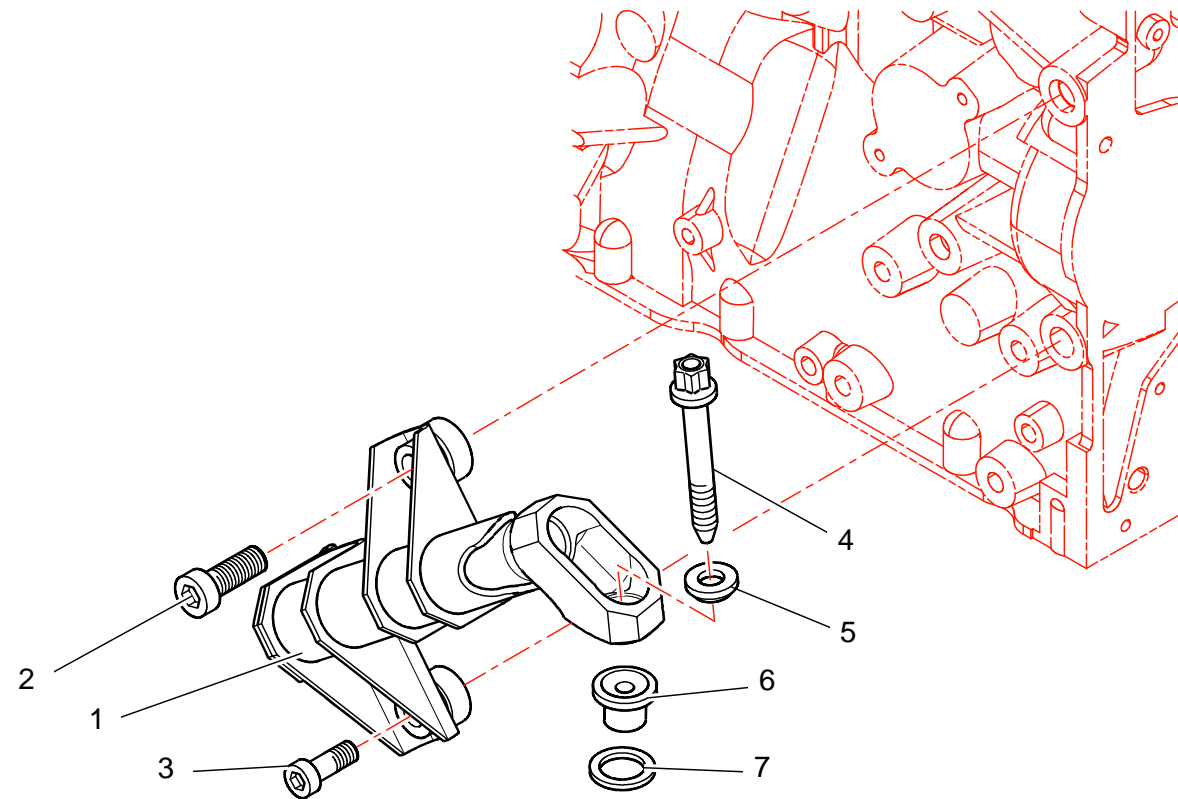
C2-C154

Rep	Référence	Désignation	Qté	Rep	Référence	Désignation	Qté
1	0B1343914A	Support capteur P. Huile	1				
2	3Z9K43858A	Capteur kavlico PE2000-10AE1C	1				
3	PS74030A10	Ecrou Hm 6 frein nylon	1				
4	CS410018ST	Vis Banjo M10x100 L20 Acier	2				
5	PS81528A10	Joint cuivre 10,2x14x3	4				
6	0B1348319B	Flexible P Huile	1				
7	0B1348340A	Raccord flexible P huile	1				
8	PS93510A10	Silent bloc 75 shores	1				

Supports moteur / Engine mountings


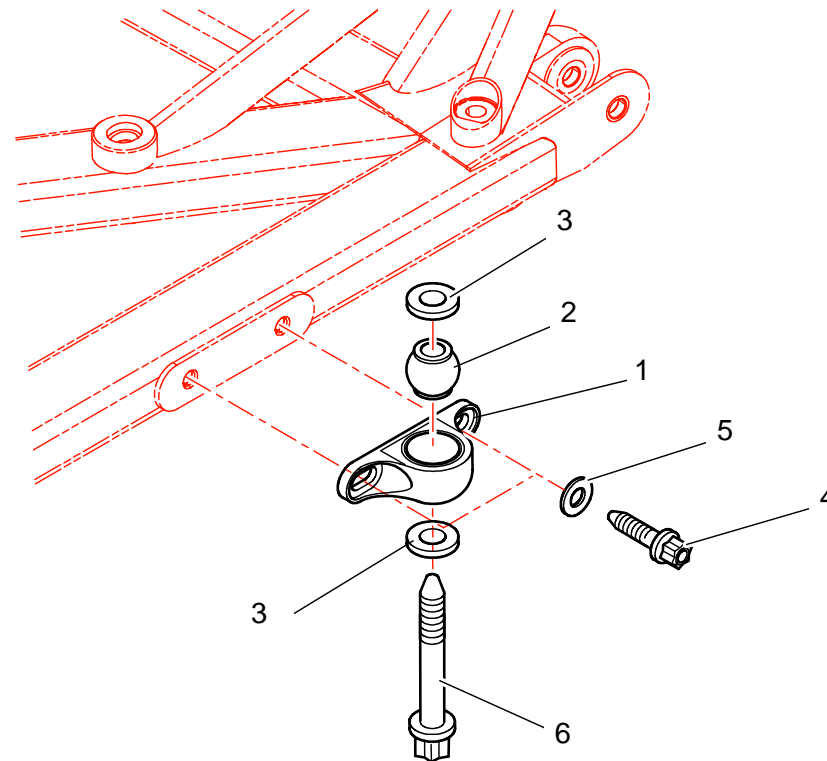
C2-C138

Rep	Référence	Désignation	Qté	Rep	Référence	Désignation	Qté
1	0D1160300B	Support BV	1	9	0D1160198B	Rondelle sphérique supp moteur	1
2	0D1160301B	Platine BV	1	10	0D1160199A	Vis M10x125 supp moteur/caisse	1
3	0D1160302B	Entretoise platine BV	2	11	0D1160124B	Cale sphérique de support moteur	1
4	PS82008A10	Vis CHC M10X30	2	12	0D1160126A	Cale régl mot/BV ép 2	1
5	PS82009A10	VIS CHc M10x45	2	"	0D1160127A	Cale régl mot/BV ép 3	1
6	PS82179A10	Vis Chc 10x100 cl:12.9	1	"	0D1160128A	Cale régl mot/BV ép 4	1
7	PS82151A10	Vis CHc M10x120	1	"	0D1160129A	Cale réglage mot/BV ép 5	1
8	PS86067A10	Rondelle plate 10x20x2	5				



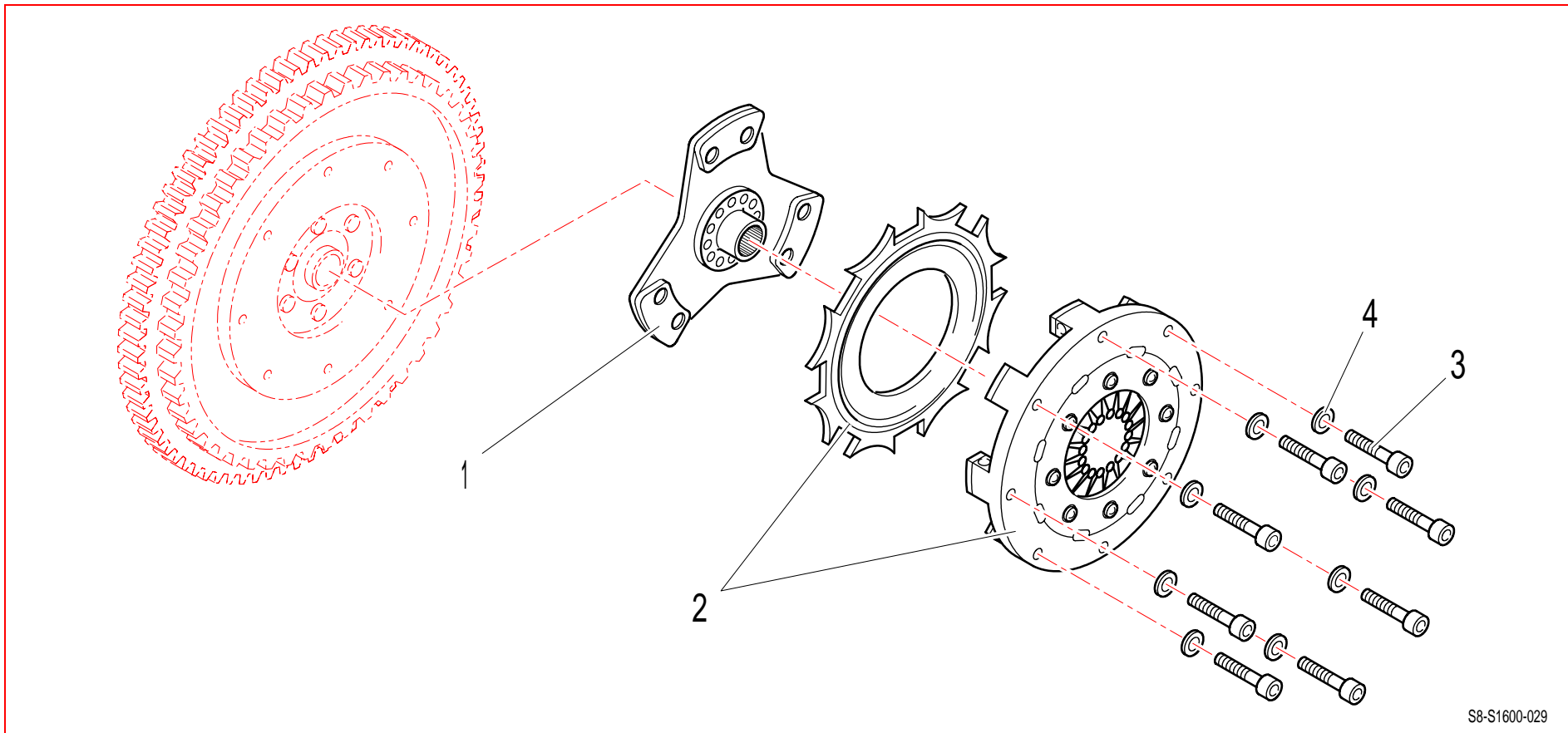
C2-C072-2

Rep	Référence	Désignation	Qté	Rep	Référence	Désignation	Qté
1	0A1146276B	Support moteur droit	1	7	0D1160128A	Cale régl mot/BV ép 4	1
2	PS82067A10	Vis CHc M12x40	1	"	0D1160129A	Cale réglage mot/BV ép 5	1
3	PS82524A10	Vis CHc M10x25.C12-9	1				
4	0D1160199A	Vis M10x125 supp moteur/caisse	1				
5	0D1160198B	Rondelle sphérique supp moteur	1				
6	0D1160124B	Cale sphérique de support moteur	1				
7	0D1160126A	Cale régl mot/BV ép 2	1				
"	0D1160127A	Cale régl mot/BV ép 3	1				



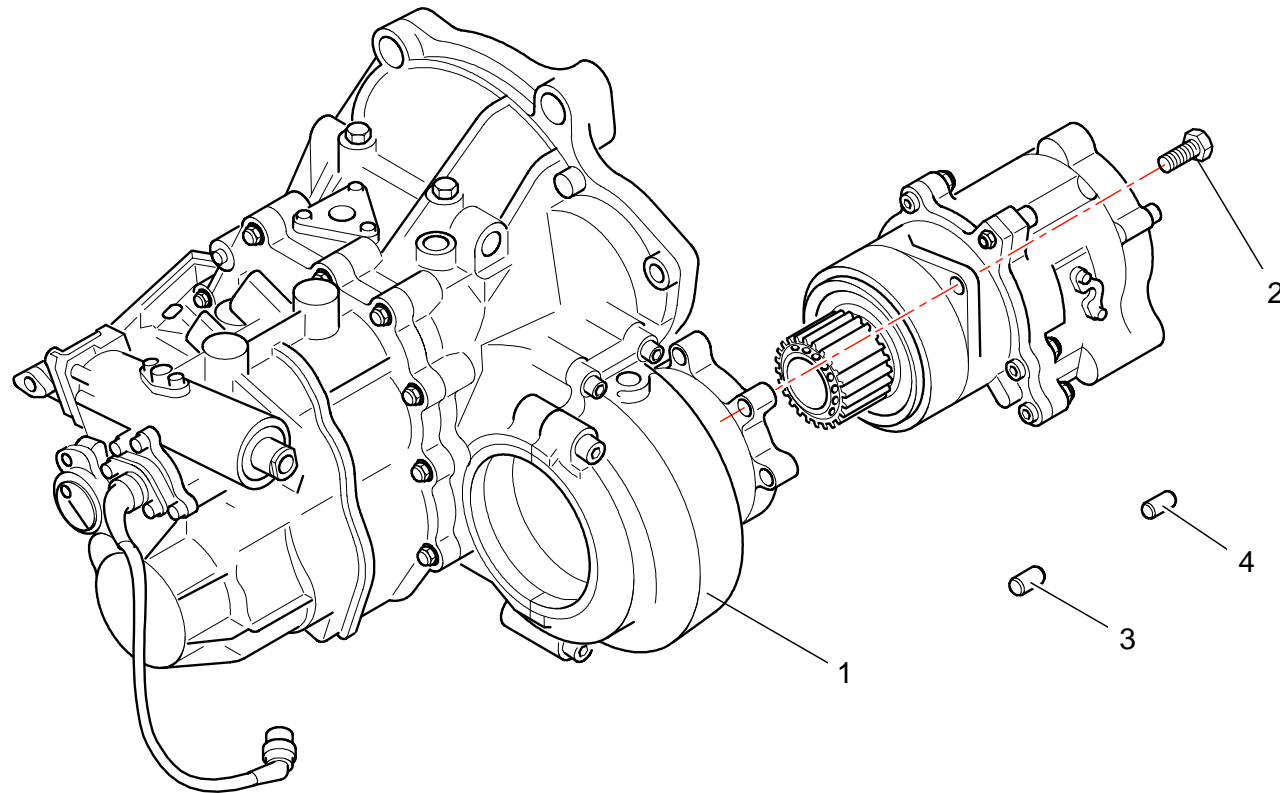
C2-C072-1

Rep	Référence	Désignation	Qté	Rep	Référence	Désignation	Qté
1	0D1160108B	Porte rotule support anti-couple	1				
2	CS450012ST	Rotule ML15R	1				
3	0D1160109B	Entretoise rotule anti-couple	2				
4	1E1360570A	Vis Blanc Aero M8x125 L 35	2				
5	0D1160569A	Rondelle D16x8,2 ép 3 porte rotule AC	2				
6	PS82013A10	Vis CHc M10x20	1				
	0D1160149A	Outil sertissage rotule XRL15R	1				

Embrayage / Clutch


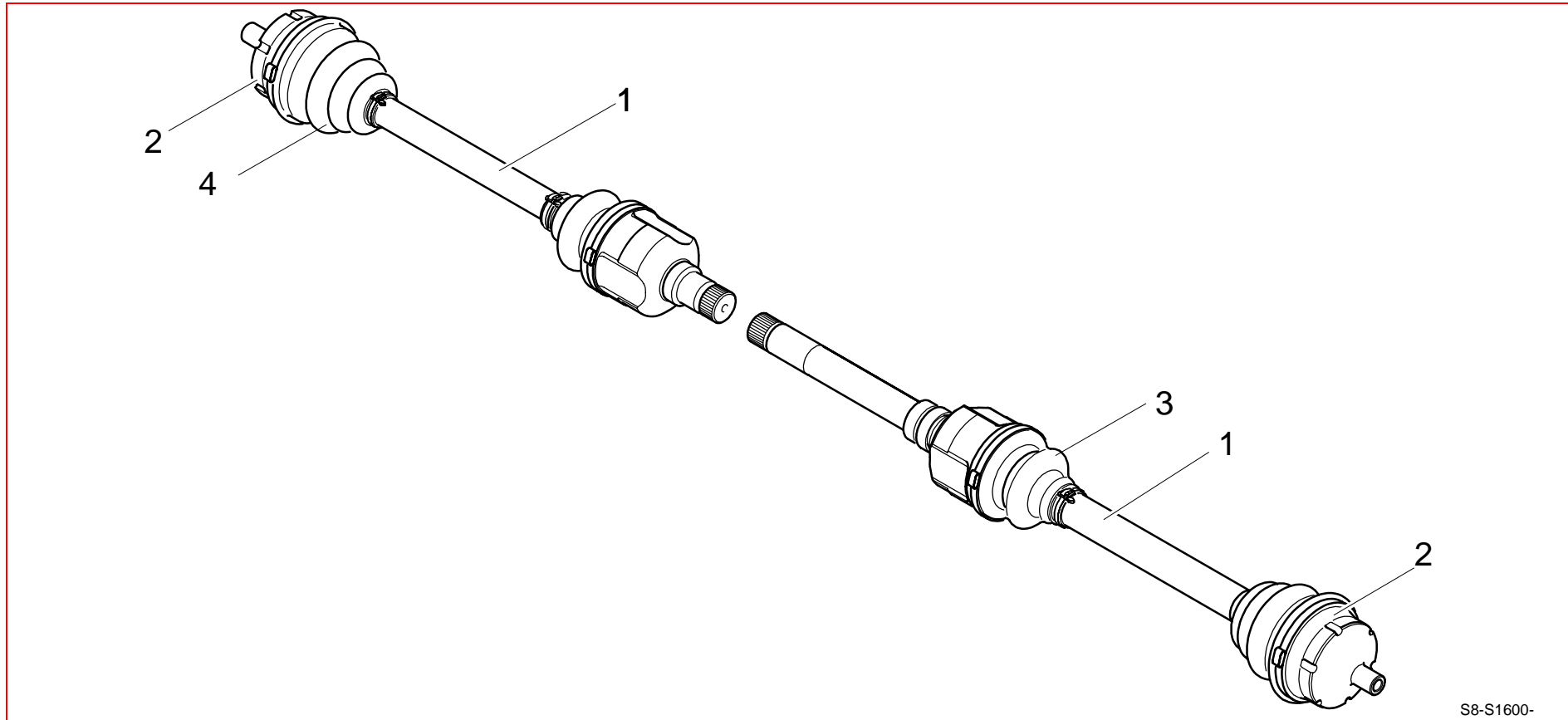
S8-S1600-029

Rep	Référence	Désignation	Qté	Rep	Référence	Désignation	Qté
1	1C1143317A	Mécanisme embrayage AP diam 184	1				
2	1C1143184C	Disque embrayage AP	1				
3	1C1162056A	Vis BA M8x125 L36	8				
4	PS86009A10	Rondelle Onduflex D: 8 - Type A	8				

Boîte de vitesses / Gearbox


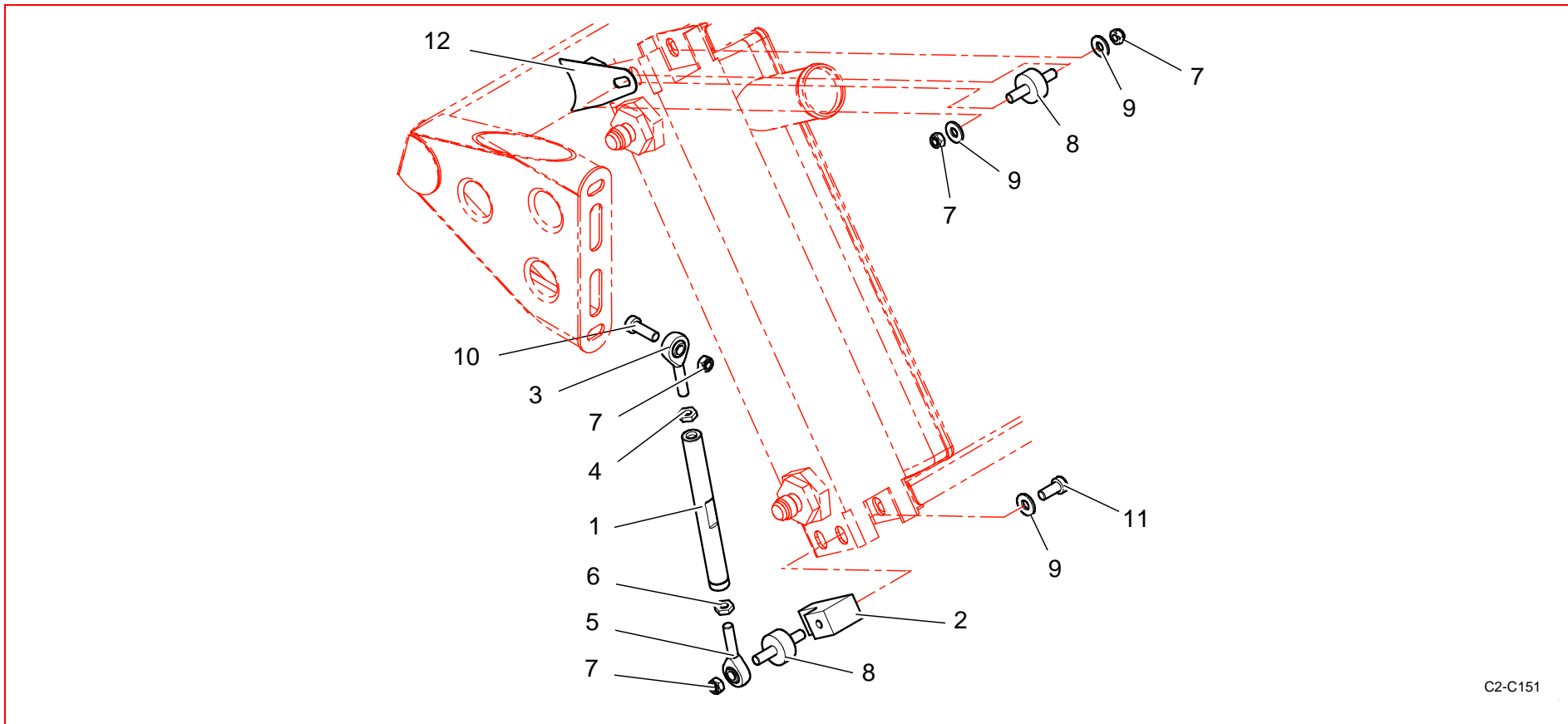
C2-C135

Rep	Référence	Désignation	Qté	Rep	Référence	Désignation	Qté
1	1C2360290A	BV ST 75 X12 couple 13x56	1				
2	PS82145A10	VIS CHC M10x55	3				
3	BCSP696843	Goupille Diam 14X15	2				
4	BCSP696842	Goupille Diam 12X15	1				

Arbres de transmission / Drive shafts


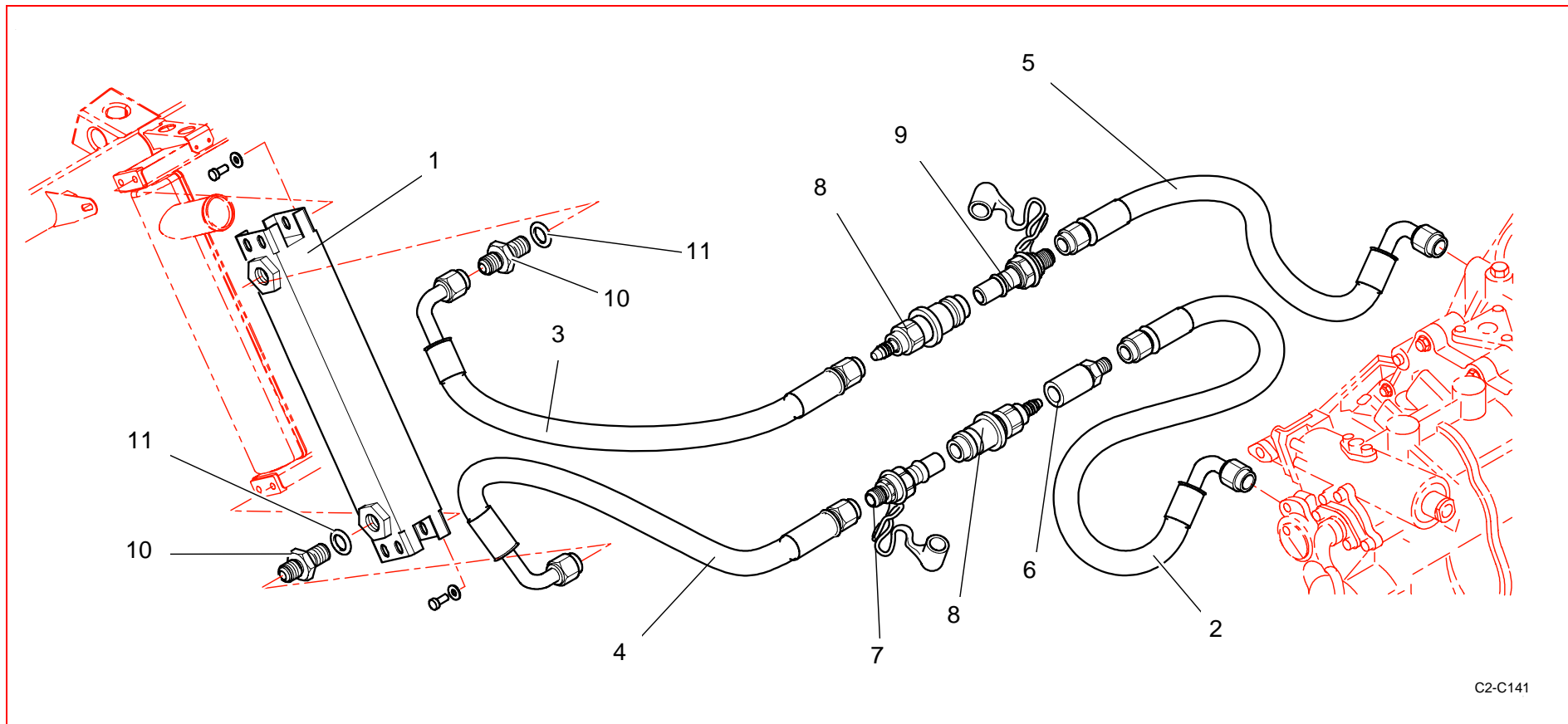
S8-S1600-

Rep	Référence	Désignation	Qté	Rep	Référence	Désignation	Qté
1	1C7160402A	Transmission ass arbre 26 mm	2				
2	1C7143015C	Bol transmission	2				
3	9626153180	Souflet transmission côté BV	2				
4	9614508780	Souflet trans côté roue	2				

Radiateur huile BV / Gearbox oil cooler


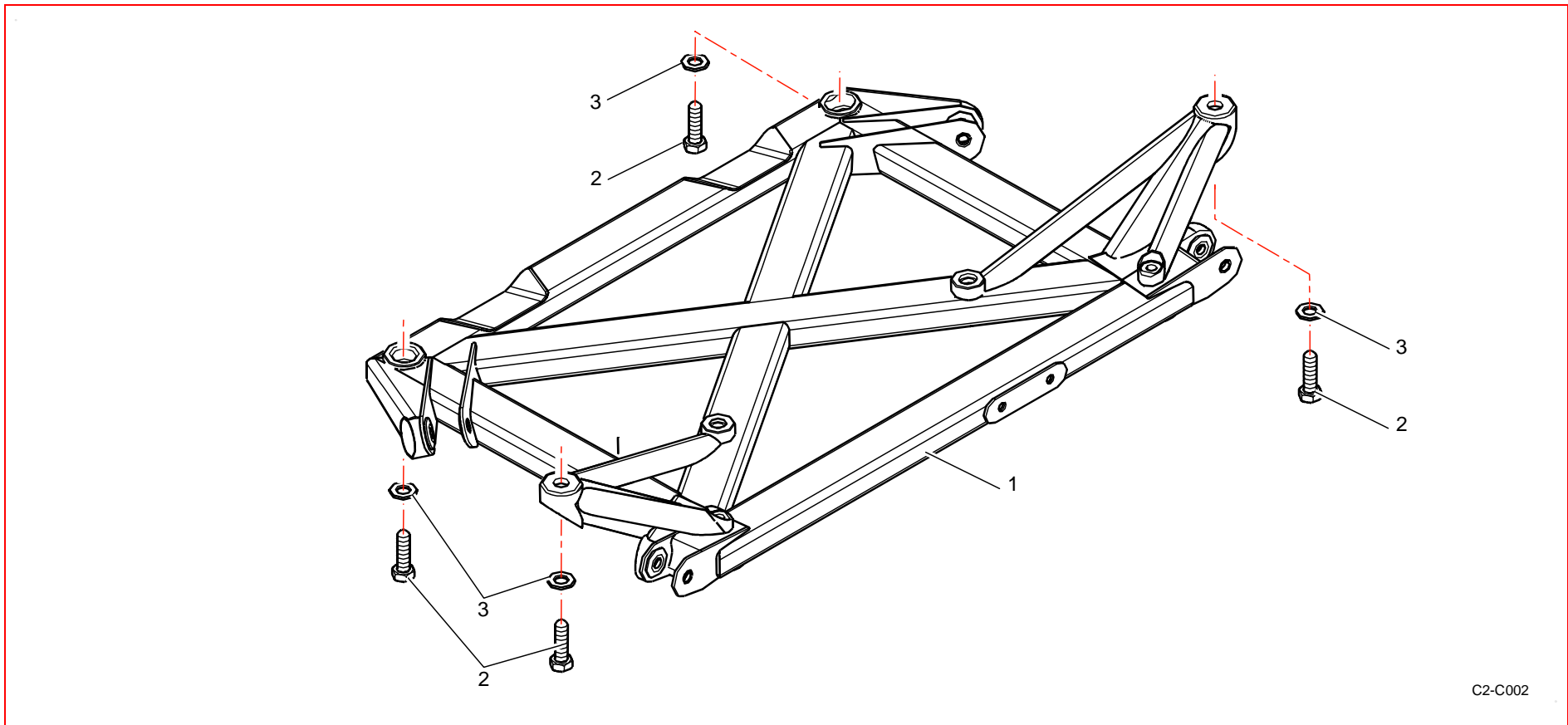
C2-C151

Rep	Référence	Désignation	Qté	Rep	Référence	Désignation	Qté
1	0B1260404A	Biellette support radiateur	1	9	BCSP694904	Rondelle Diam.6X14 ép.1,5	8
2	0B1260412A	Patte fixation biellette de radiateur	1	10	PS85072A10	Vis UFK 6x18	1
3	CS450030ST	Rotule SM6	1	11	PS96003A10	Vis UFK M 6x14 tête bas.	6
4	CS230020ST	Ecrou Hm 6	1	12	2K3D60521A	Suport fix sup D radia/traverse	1
5	CS450031ST	Rotule SML6	1				
6	CS230019ST	Ecrou Hm M6 pas à gauche	1				
7	PS74512A10	Ecrou frein nylon d:6	4				
8	PS93510A10	Silent bloc 75 shores	2				



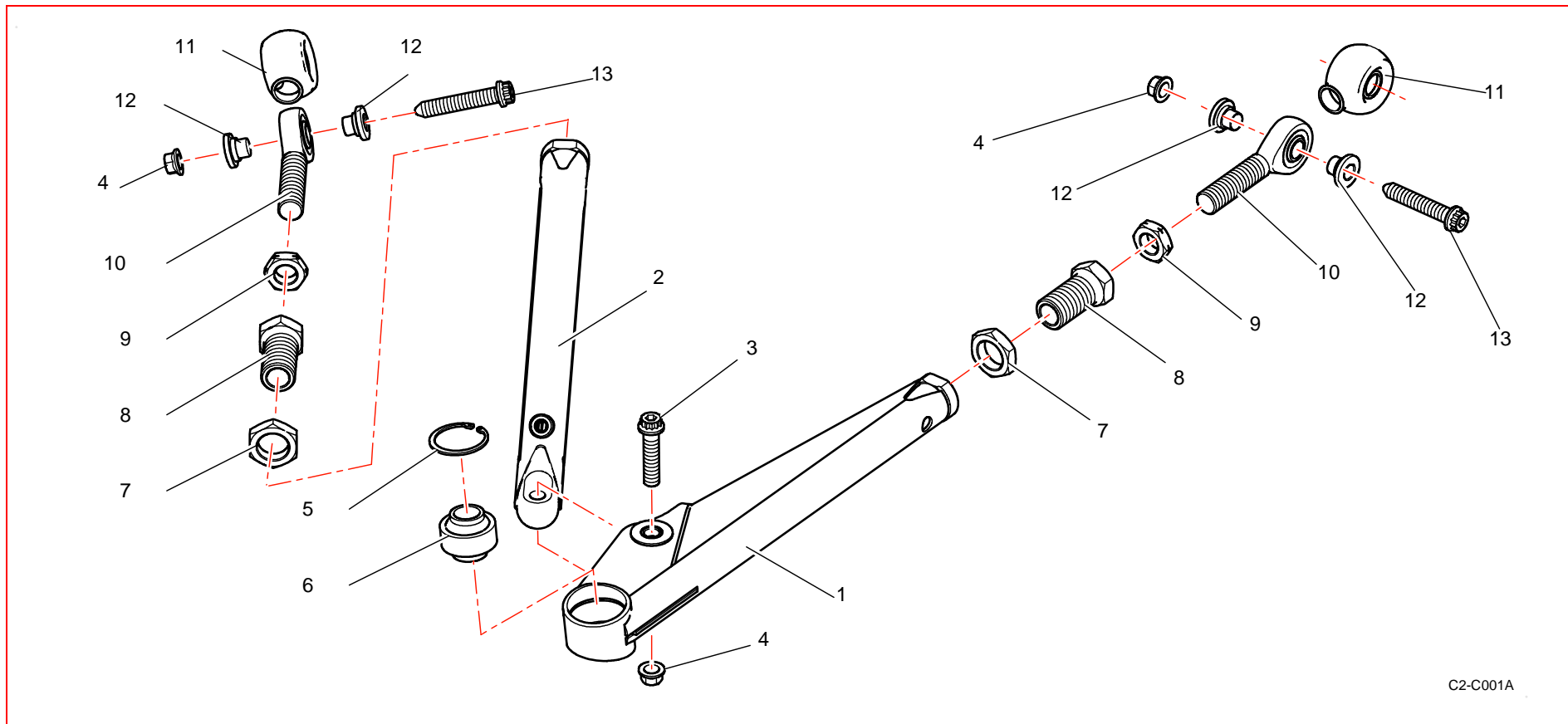
C2-C141

Rep	Référence	Désignation	Qté	Rep	Référence	Désignation	Qté
1	1C8160405A	Radiateur d'huile BV	1	9	1C2442353A	Coupleur mâle BV	1
2	1C2442493C	Tuyau refroidissement BV filtre/pompe	1	10	1C8160527A	Adaptateur M22/Dash 6	2
3	1C8260454A	Tuyau refroid.BV radia/sortie BV	1	11	1C8160564A	Joint torique d 22 radia huile BV	2
4	1C8260453A	Tuyau refroid.BV radia./filtre BV	1				
5	1C8260452A	Tuyau refroid.BV filtre/entrée BV	1				
6	1C8260455A	Filtre à huile BV	1				
7	1C2442417A	Coupleur mâle BV	1				
8	1C2442352A	Coupleur femelle BV	2				

Berceau AV / Front axle


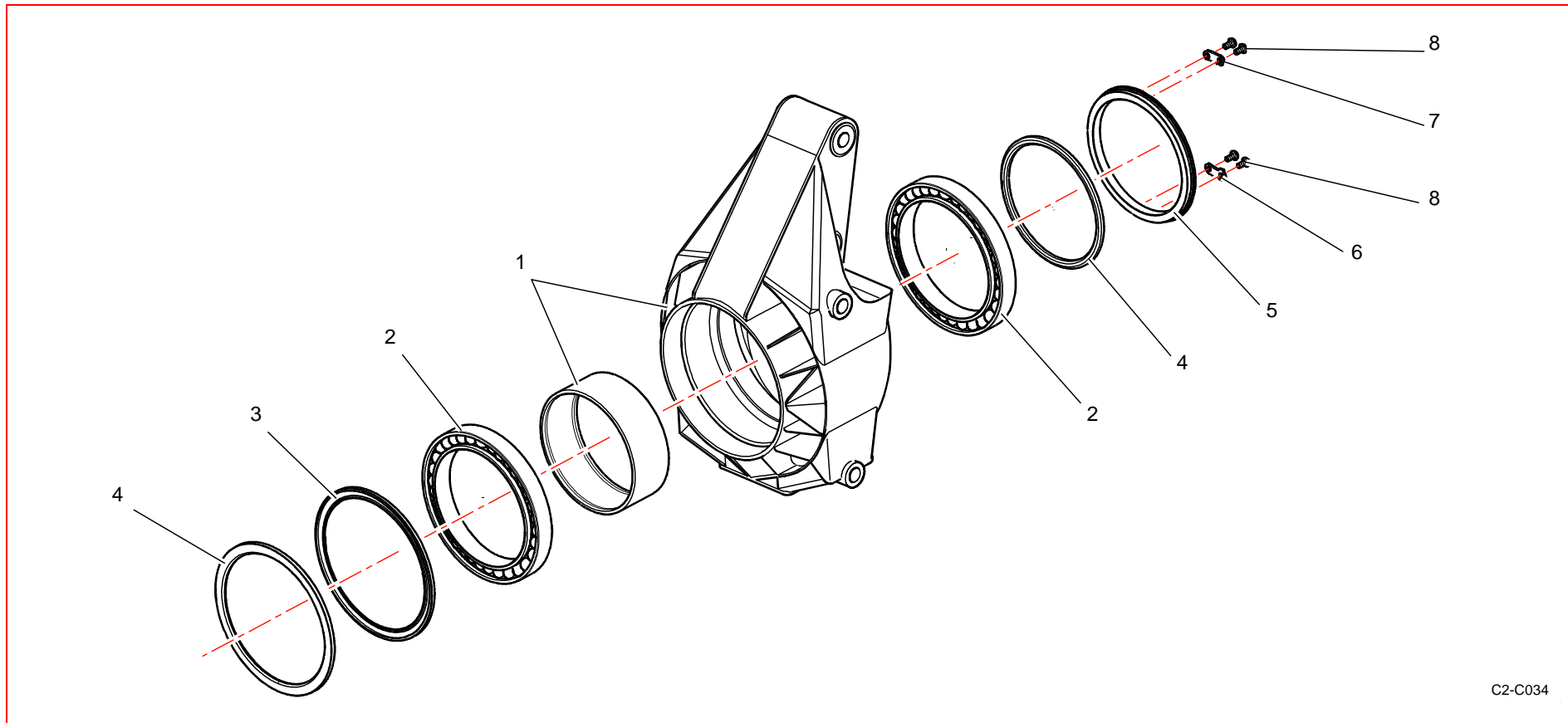
C2-C002

Rep	Référence	Désignation	Qté	Rep	Référence	Désignation	Qté
1	1E1145870C	Berceau AV	1				
2	1E1160130B	Vis Hm 12x175 fix berceau AV	4				
3	1E2160211A	Rondelle fix berceau AV/AR	4				

Triangles de suspension / Wishbones


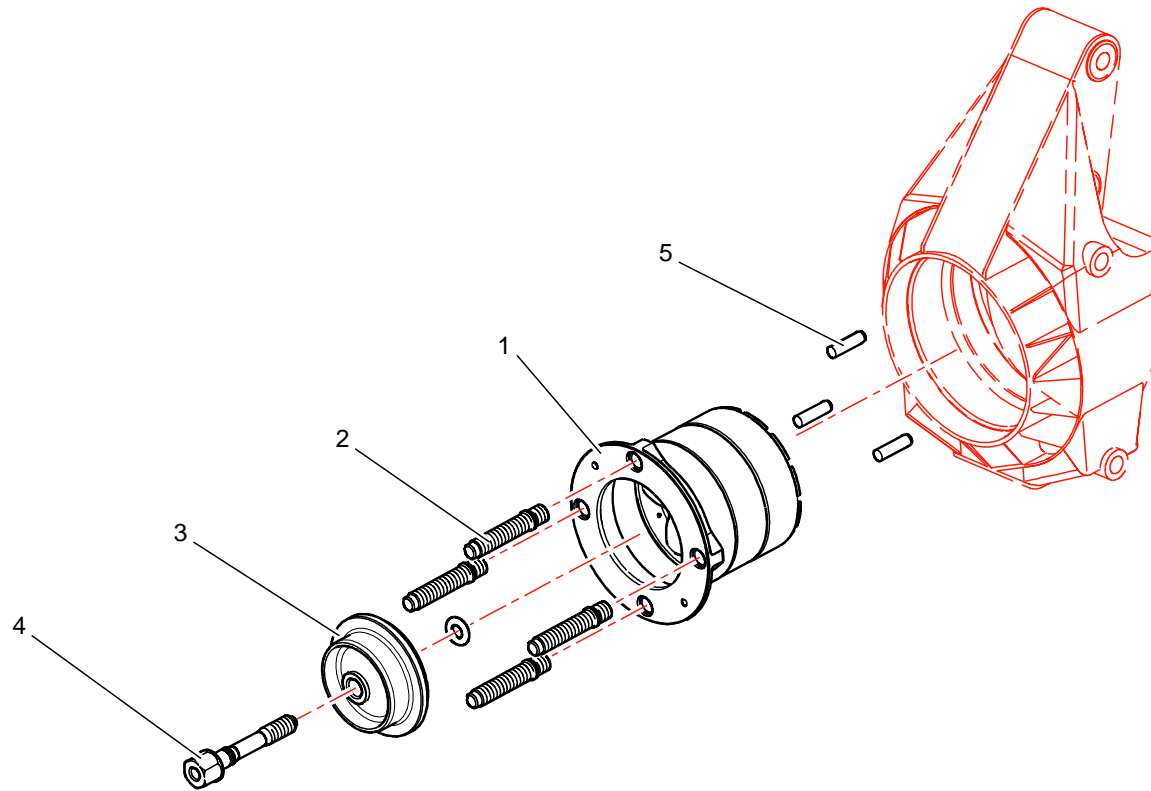
C2-C001A

Rep	Référence	Désignation	Qté	Rep	Référence	Désignation	Qté
1	1E1245896B	Bras de susp AVD	1	8	1E1260111B	Canon de réglage bras AV	4
"	1E1245897B	Bras de susp AVG	1	9	1E1260509A	Contre-écrou M16X150 à gauche	4
2	1E1245916B	Tirant de chasse d: 30 ep:2	2	10	PS88603A10	Embout à rotule EMJRL12GCS10	4
3	1E1260113B	Vis M10x150 tirant/bras susp AV	2	11	PS88580A10	Protection néoprene 14-18	4
4	PS74014A10	Ecrou hexagonal SIMLOC 10 PH135M	6	12	1E1260115C	Entretoise chape de berceau	8
5	PS72500A10	Segment arrêt inv. int. D36	2	13	1E1260114C	Vis M10x150 bras susp AV	4
6	PS88571A10	Rotule SARFLON XRT17CS10	2		1E1260823A-OUT	Outils montage rotule sur bras susp	1
7	1E1260112B	Contre écr M22X150 canon bras AV	4				

Porte moyeux / Uprights


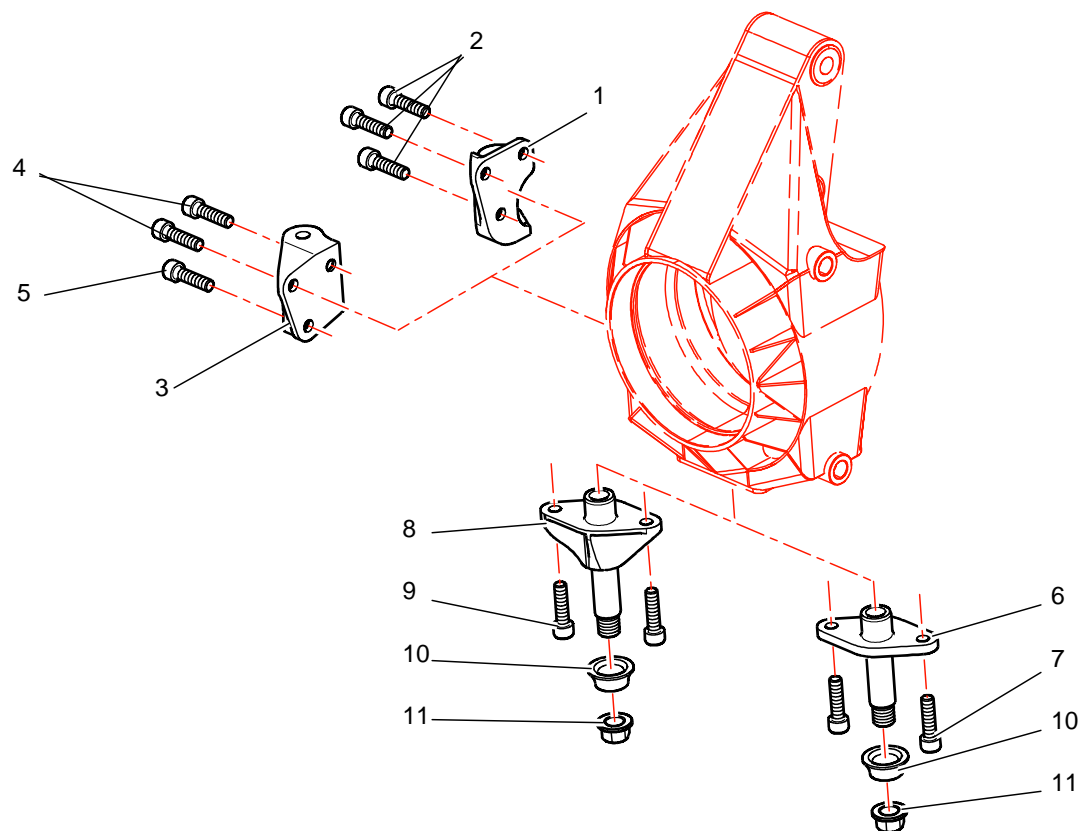
C2-C034

Rep	Référence	Désignation	Qté	Rep	Référence	Désignation	Qté
1	1E1360205C	Pivot AVD	1	8	PS82651A10	Vis BHC 4x8	8
"	1E1360206C	Pivot AVG	1				
2	CS460009ST	Rlt SNR 130x15.3x100x16.5	4				
3	1E1343010B	Entretoise fusée roue AV	2				
4	CS330002ST	Joint a lèvre Rulon 112x130x4	4				
5	1E1343009B	Ecrou fusée roue AV	2				
6	1E1343011B	Arrêteoir n°1 écrou fusée AV	2				
7	1E1343012B	Arrêteoir n°2 écrou fusée AV	2				



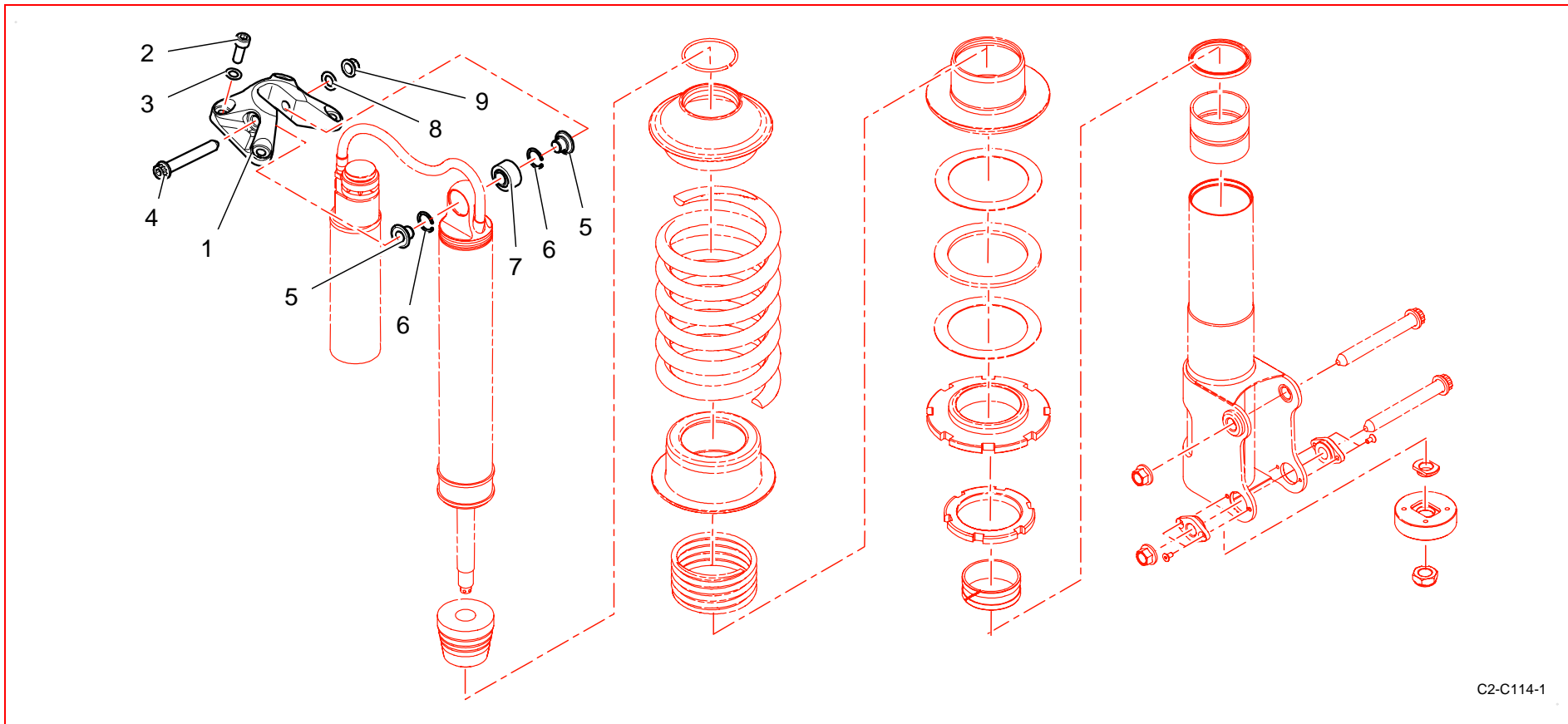
C2-C032

Rep	Référence	Désignation	Qté	Rep	Référence	Désignation	Qté
1	1E1343008E	Fusée Pivot AV	2				
2	1E1329085B	Goujon roue AV	8				
3	1E1360116B	Centreur de jante AV	2				
4	1E1343014C	Vis serrage trans AV/pivot	2				
5	CS280002ST	Goupille cylindrique rectifiée D8 L30	6				



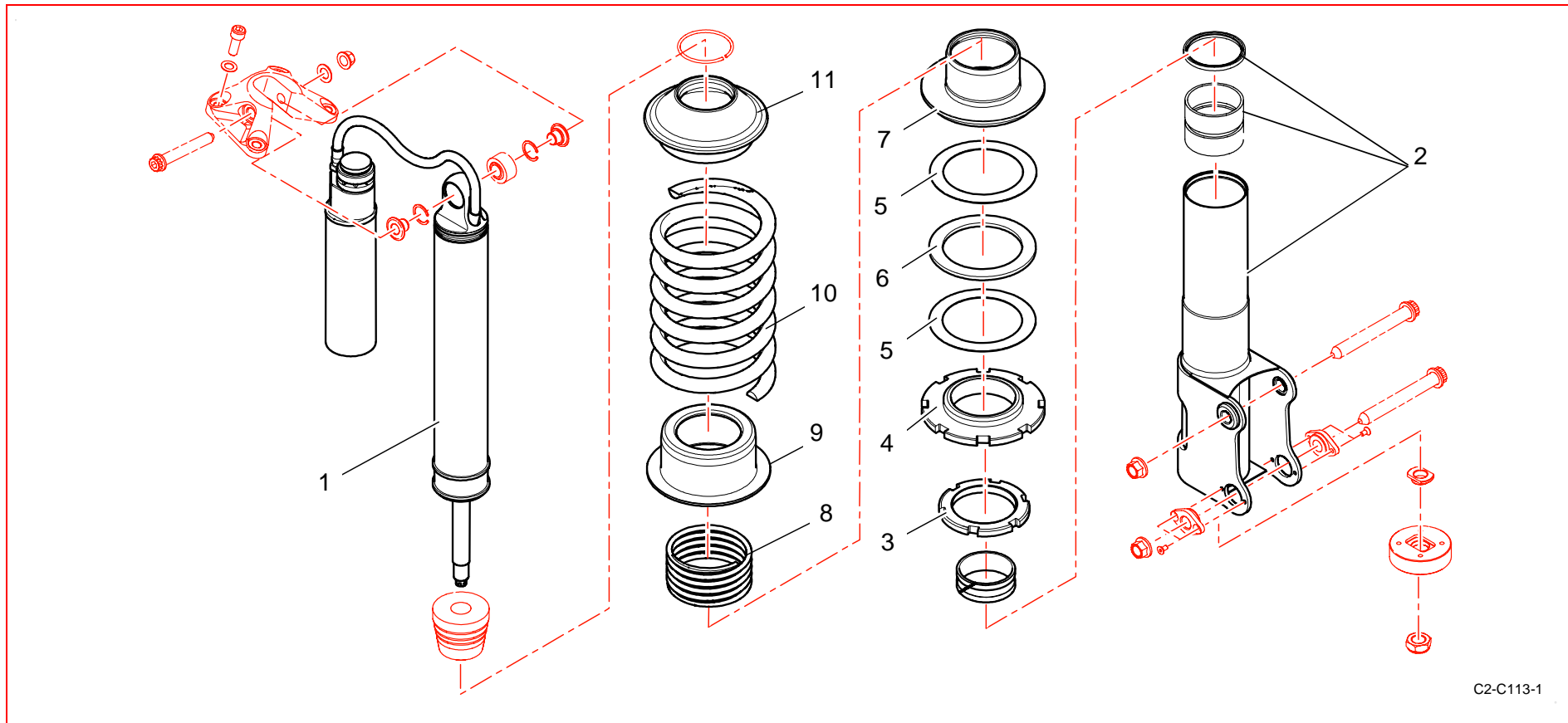
C2-C033

Rep	Référence	Désignation	Qté	Rep	Référence	Désignation	Qté
1	1E136000C	Chape D direction/pivot Asphalte	1	7	1E1360669A	Vis fix axe rot inf/pivot Terre	4
"	1E1360001C	Chape G direction/pivot Asphalte	1	8	1E1360105D	Axe rotule inf pivot AV Asphalte	2
2	1E1360570A	Vis Blanc Aero M8x125 L 35	6	9	1E1360668A	Vis fix axe rot inf/pivot Asphalte	4
3	1E1360002C	Chape D direction/pivot Terre	1	10	1E1360107C	Entretoise axe rotule inf pivot	2
"	1E1360003C	Chape G direction/pivot Terre	1	11	PS74017A10	Ecrou hexagonal SIMLOC 14 PH135M	2
4	1E1360570A	Vis Blanc Aero M8x125 L 35	4				
5	1E1360209A	Vis UFK M8x30	2				
6	1E1360106D	Axe rotule inf pivot AV Terre	2				

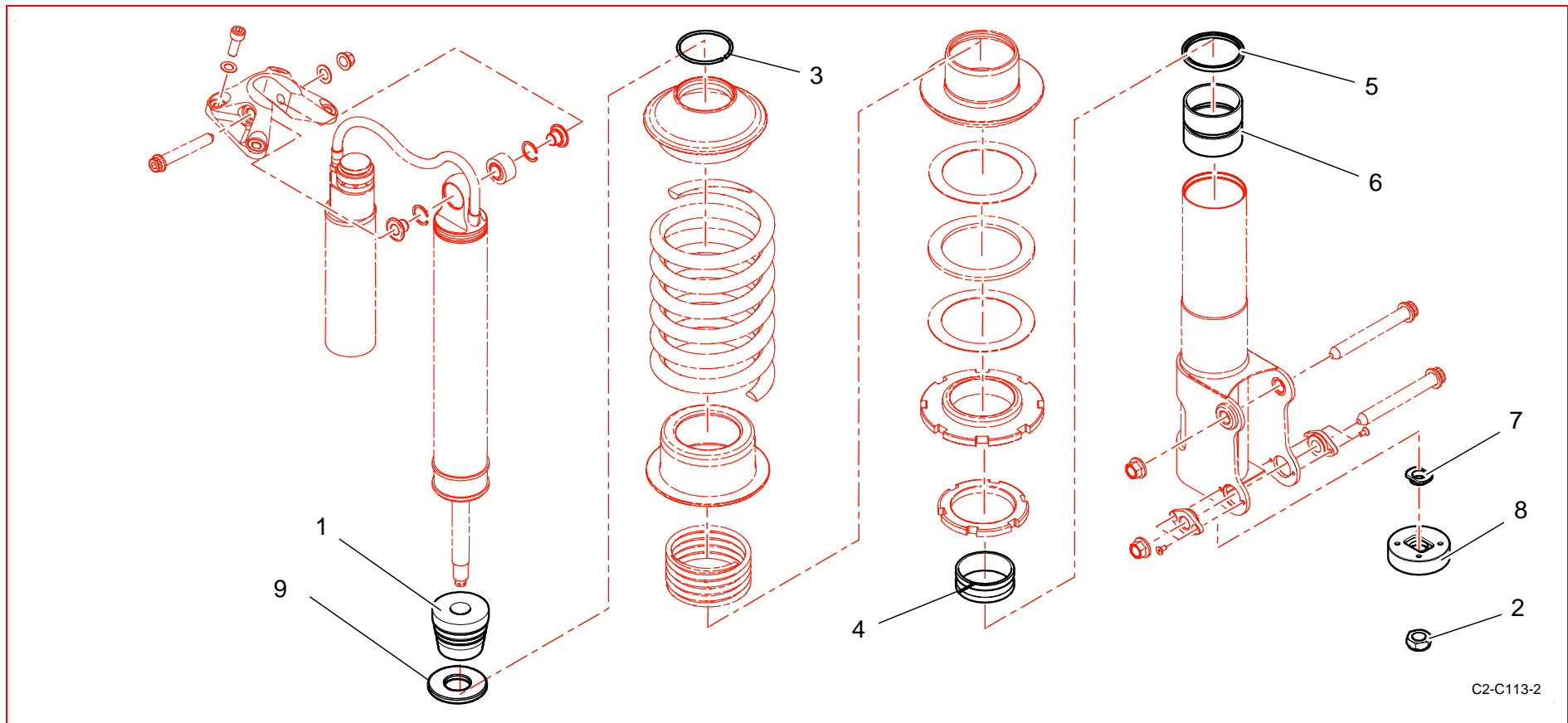
Suspension AV / Front suspension


C2-C114-1

Rep	Référence	Désignation	Qté	Rep	Référence	Désignation	Qté
1	1E1460048B	Chape fix amortisseur AV	2	9	PS74014A10	Ecrou hexagonal SIMLOC 10 PH135M	2
2	PS82694A10	Vis Chc 8x22 cl:12.9	8				
3	PS86009A10	Rondelle Onduflex D: 8 - Type A	8				
4	1E1411274C	Vis Blanc-Aero M10x150 L 68	2				
5	1E1411455A	Entretoise sup amort AV	4				
6	PS72068A10	Segment arret int. D26	4				
7	PS88676A10	Rotule RL12	2				
8	PS86008A10	Rondelle onduflex D 10 - Type A	2				

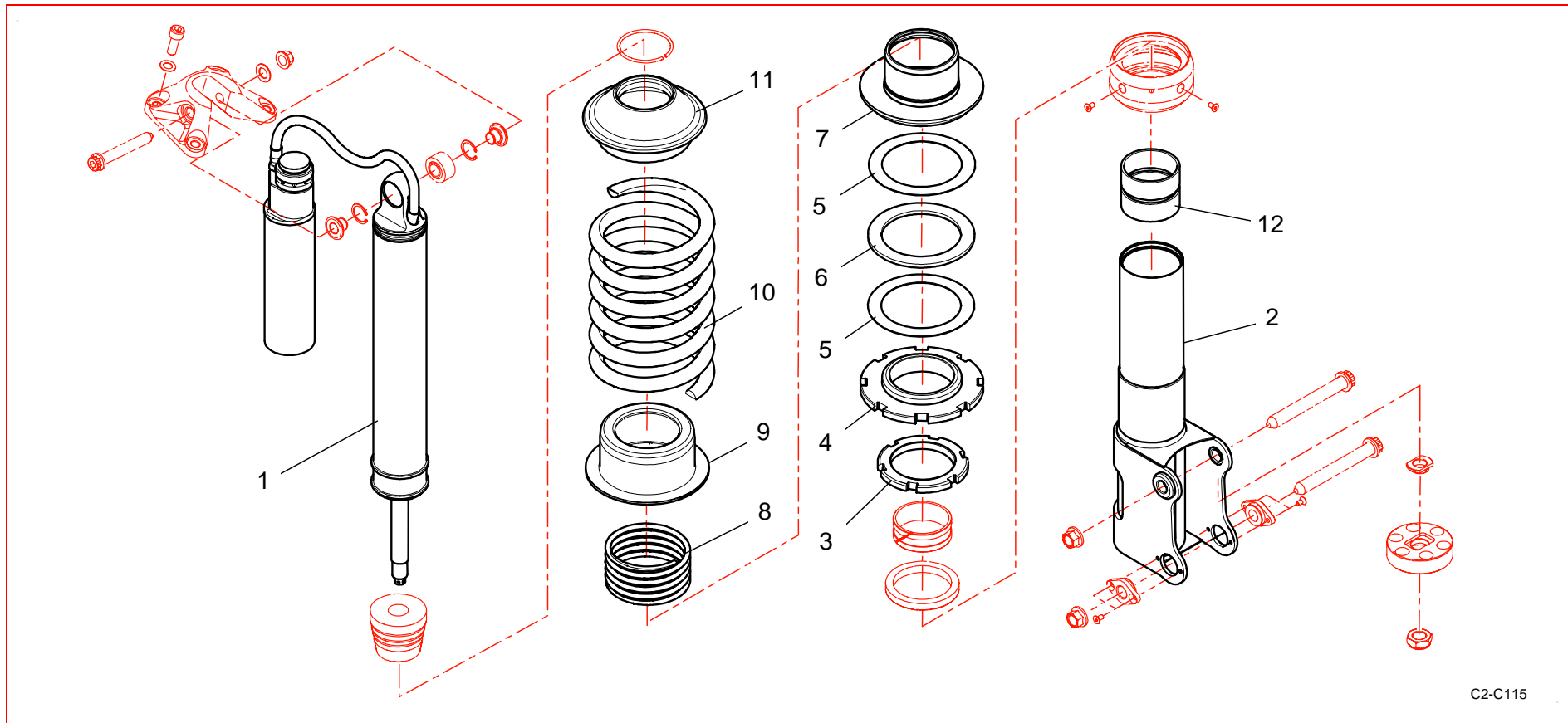


Rep	Référence	Désignation	Qté	Rep	Référence	Désignation	Qté
1	1E1460663A	Cartouche amort AV loi 011 Asphalté	2	9	1E1460135A	Coupelle interm DELRIN susp AV	2
2	1E1462114A	Fourreau JDF AV ass Asphalté	2	10	1E1460465A	Ressort susp AV K=60N/mm Asphalté	2
3	1E1460032B	Contre-écrou coup ress susp AV	2	"	1E1460463A	Ressort susp AV K=50N/mm Assphalte	2
4	1E1460033B	Ecrou coupelle ressort susp AV	2	"	1E1460464A	Ressort susp AV K=55N/mm Asphalté	2
5	CS100004ST	Rondelle serie mince 75x100x1	4	"	1E1460466A	Ressort susp AV K=65N/mm Asphalté	2
6	CS100003ST	Butée à aiguille 75x100x4	2	11	1E1460045B	Coupelle sup susp AV Asphalté	2
7	1E1460034B	Bague guidage ress comp susp AV	2				
8	1E1460137A	Ressort comp 36 daN susp AV	2				



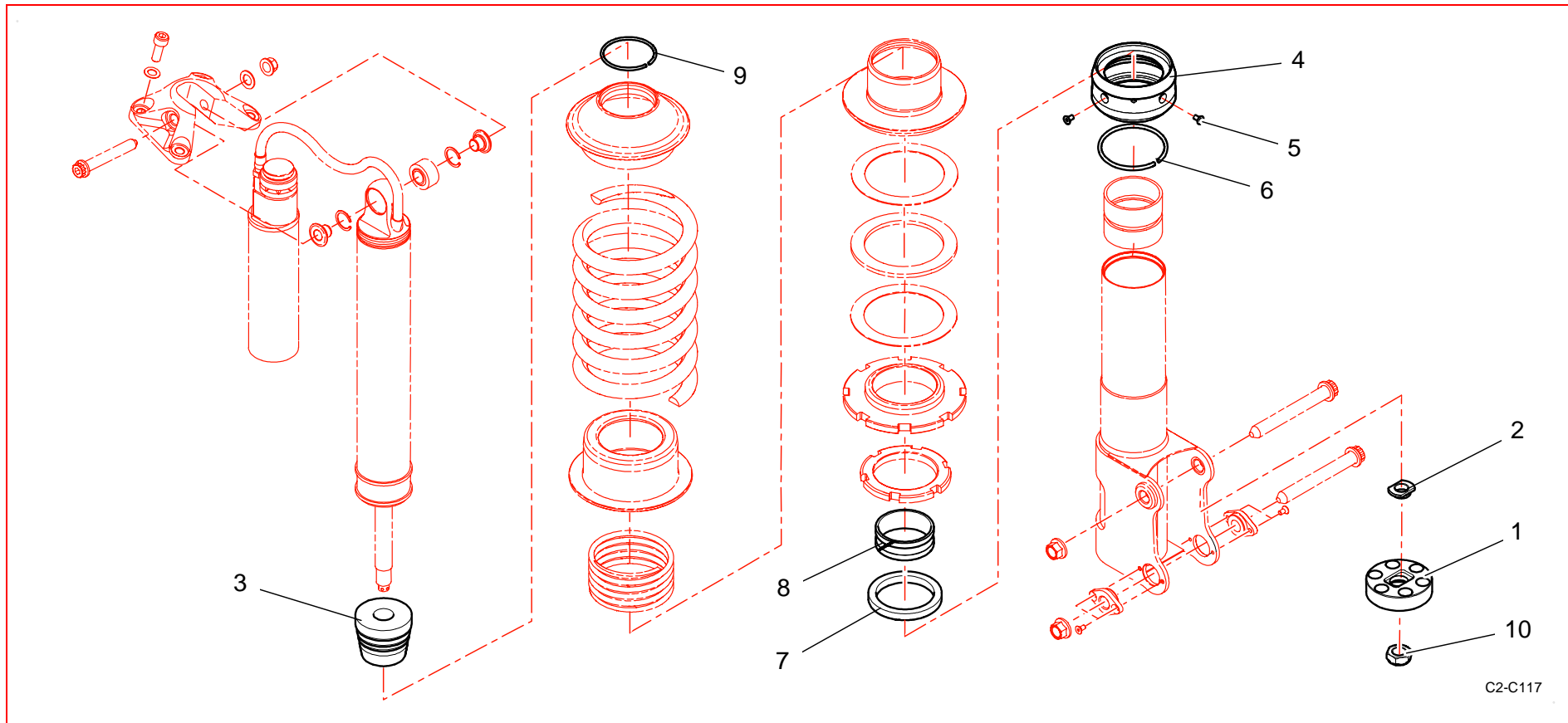
C2-C113-2

Rep	Référence	Désignation	Qté	Rep	Référence	Désignation	Qté
1	1E1460448A	Butée amortisseur AV L49 Asphalte	2	9	1E1460667A	Rondelle butée ép 5 mm Asphalte	2
2	1E1445717A	Ecrou frein M14x150 ép 10 mm	2				
3	CS060009ST	Anneau pour arbre d50	2				
4	1E1460449A	Palier mobile Orkot diam 50	2				
5	PS75592A10	Joint racleur G50x58x4	2				
6	CS080003ST	Bague guidage D: 50 L: 20	4				
7	1E1442581B	Ecrou plat	2				
8	1E1460047B	Bouchon JDF AV Asphalte	2				

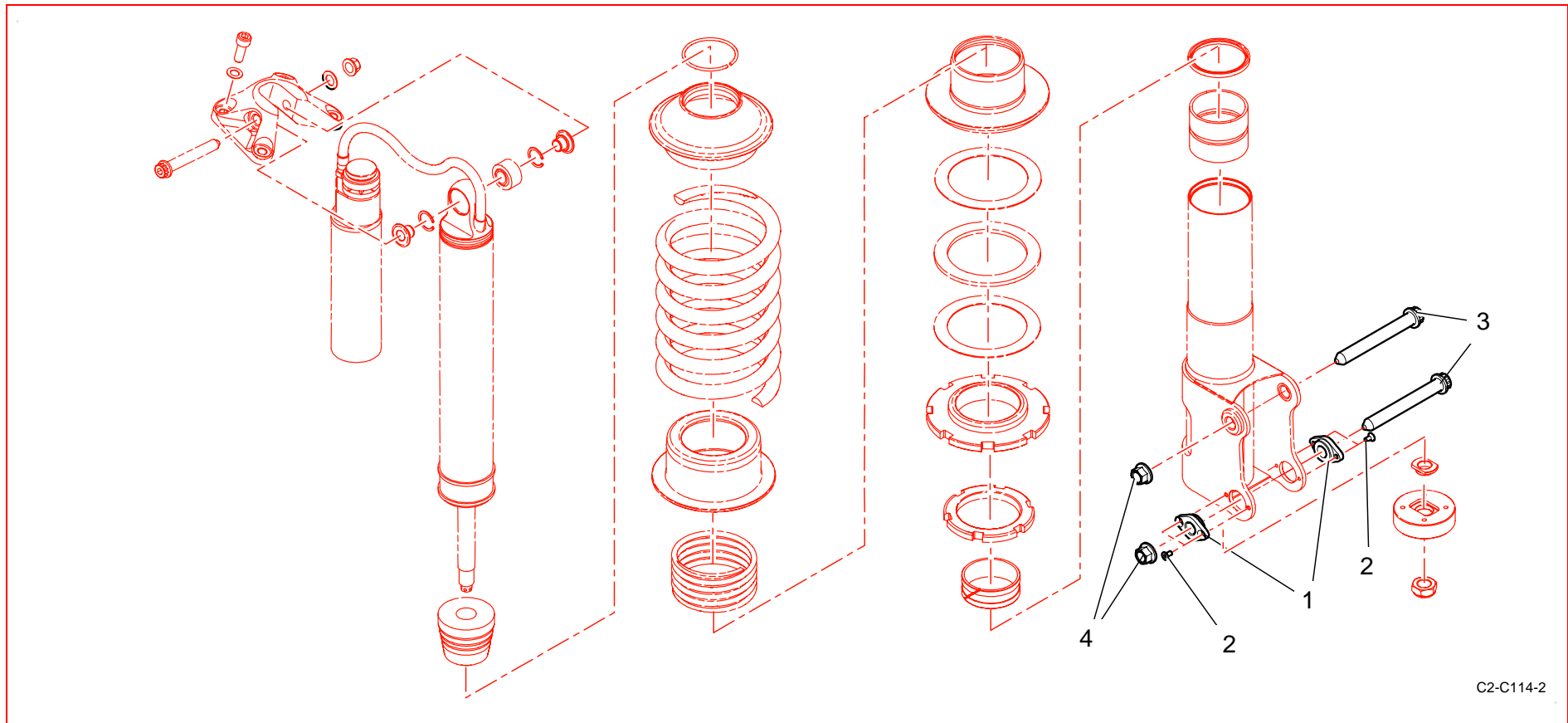


C2-C115

Rep	Référence	Désignation	Qté	Rep	Référence	Désignation	Qté
1	1E1460151C	Cartouche amort AV Terre	2	9	1E1460175A	Coupelle inf susp AV Terre	2
2	1E1460152B	Fourreau JDF Terre	2	10	1E1460165B	Ressort AV K=38N/mm Terre	2
3	1E1460176A	Contre écrou susp AV Terre	2	"	1E1460167B	Ressort AV K=48N/mm Terre	2
4	1E1460173A	Coupelle interm susp AV Terre	2	"	1E1460166B	Ressort AV K=43N/mm Terre	2
5	CS100004ST	Rondelle serie mince 75x100x1	4	11	1E1460163B	Coupelle sup susp AV Terre	2
6	CS100003ST	Butée à aiguille 75x100x4	2	12	PS89646A10	Bague guidage D 55 L 20	4
7	1E1460174A	Bague guidage ress comp AV	2				
8	1E1460172A	Ressort comp susp AV Terre	2				

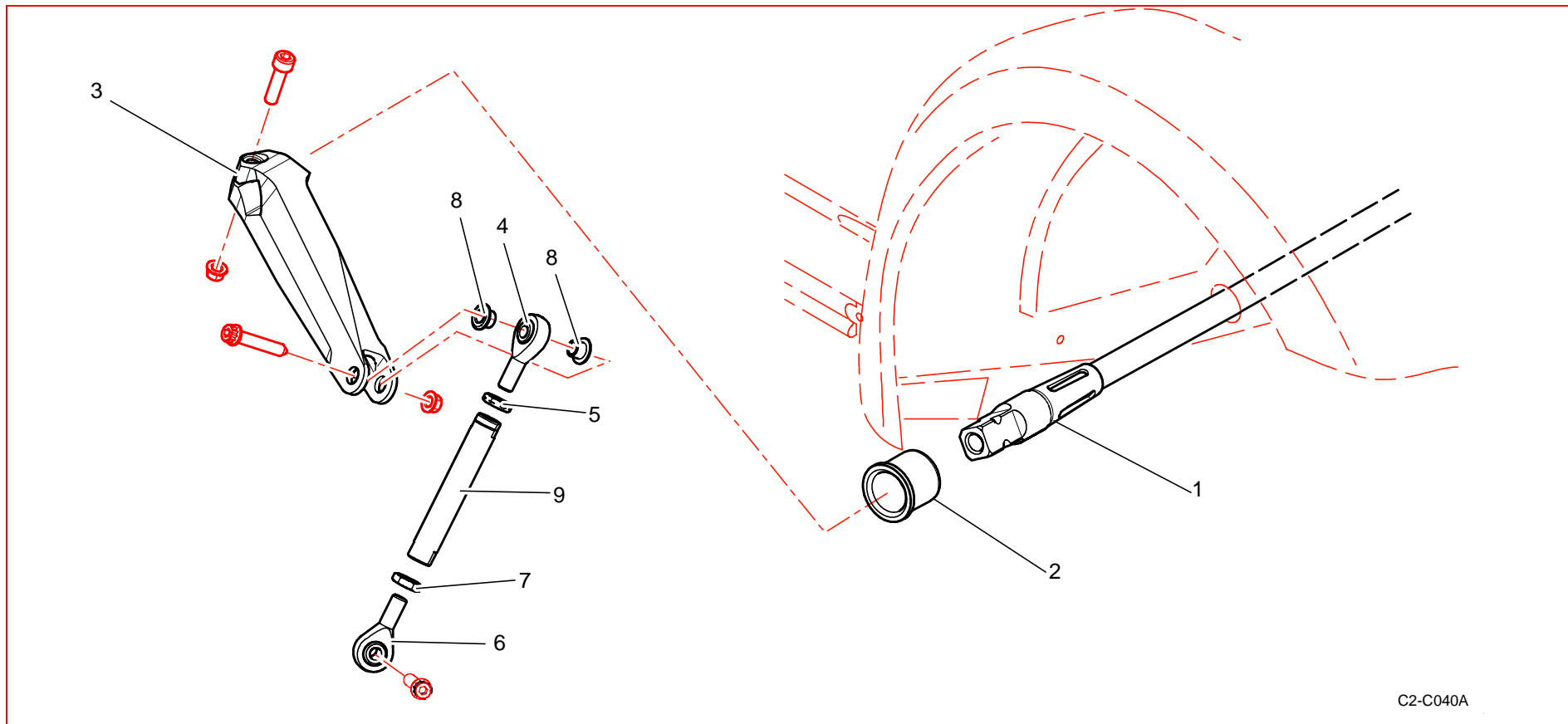


Rep	Référence	Désignation	Qté	Rep	Référence	Désignation	Qté
1	1E1421416D	Bouchon 6 filtres JDF	2	9	PS72604A10	Jonc d'arrêt arbre D=55	2
2	1E1442581B	Ecrou plat tige amortisseur	2	10			
3	1E1460448A	Butée amortisseur AV	2				
4	1E1460156A	Porte joint fourreau JDF AV	2				
5	PS87502A10	Graisseur cuvette D4	8				
6	PS04541A10	Joint racleur métallique type HRW	2				
7	1E1460450A	Palier mobile ORKOT D 55	2				
8							



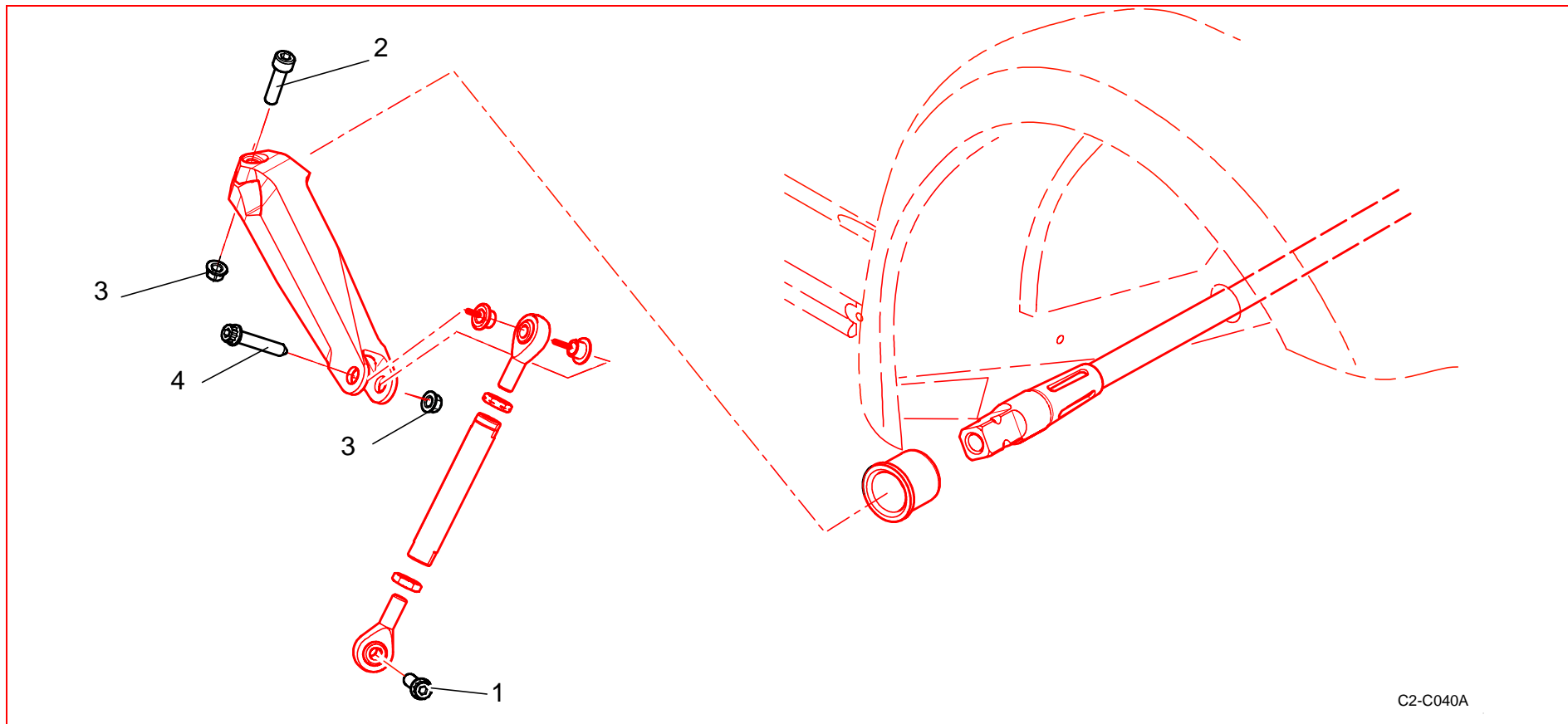
C2-C114-2

Rep	Référence	Désignation	Qté	Rep	Référence	Désignation	Qté
1	1E1460024B	Rondelle régl 0° carrossage AV	4	2	PS85124A10	Vis FHc M4x8	8
"	1E1460025B	Rondelle régl 0°10 carrossage AV	4	3	1E1460443A	Vis Blanc-Aéro M12x150 L 100	4
"	1E1460026B	Rondelle régl 0°20 carrossage AV	4	4	PS74007A10	Ecrou simmonds 12x150	4
"	1E1460027B	Rondelle régl 0°30 carrossage AV	4				
"	1E1460028B	Rondelle régl 0°40 carrossage AV	4				
"	1E1460029B	Rondelle régl 0°50 carrossage AV	4				
"	1E1460030B	Rondelle régl 1° carrossage AV	4				
"	1E1460031B	Rondelle régl 1°10 carrossage AV	4				

Barre anti-dévers AV / Front anti-roll bar


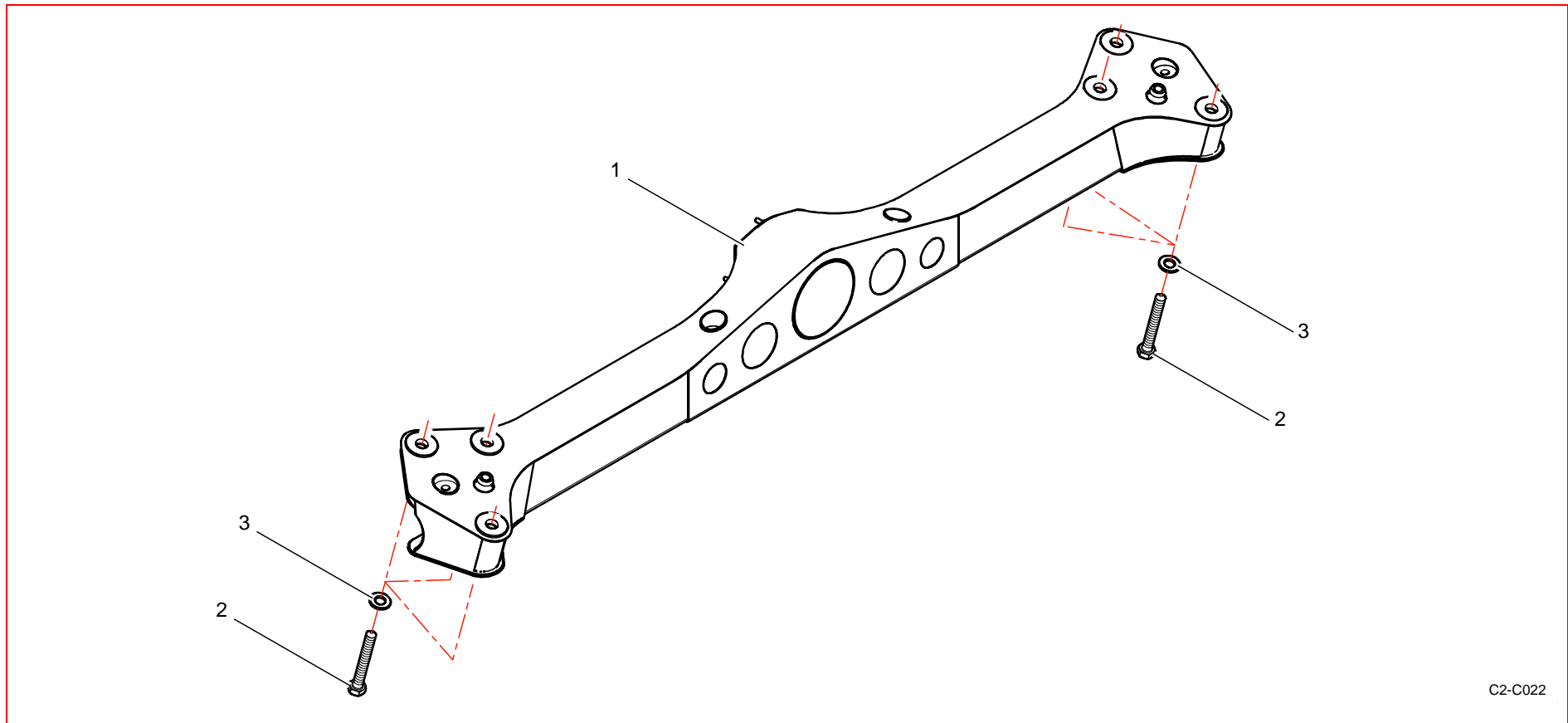
C2-C040A

Rep	Référence	Désignation	Qté	Rep	Référence	Désignation	Qté
1	1E1560571A	Barre anti-dévers AV D:11,2-7	1	3	1E1560096B	Levier barre anti-dévers AVG	1
"	1E1560572A	Barre anti-dévers AV D:13,6-10	1	4	PS88583A10	Rotule SMEM 10.52	2
"	1E1560538A	Barre anti-dévers AV D:14-10	1	5	PS74568A10	Ecrou Hm 10X100	2
"	1E1560084A	Barre anti-dévers AV D:16-12	1	6	PS88589A10	Rotule SMLEM 10.52	2
"	1E1560085A	Barre anti-dévers AV D:18-15	1	7	PS74058A10	Ecrou bas Hm 10X100 Pas à G	2
"	1E1560086A	Barre anti-dévers AV D:20-17	1	8	1E1560418A	Entretoise de levier de BAD	4
2	1E1560099B	Palier ORKOT	2	9	1E1560100B	Biellette anti-dévers AV	2
3	1E1560095B	Levier barre anti-dévers AVD	1				



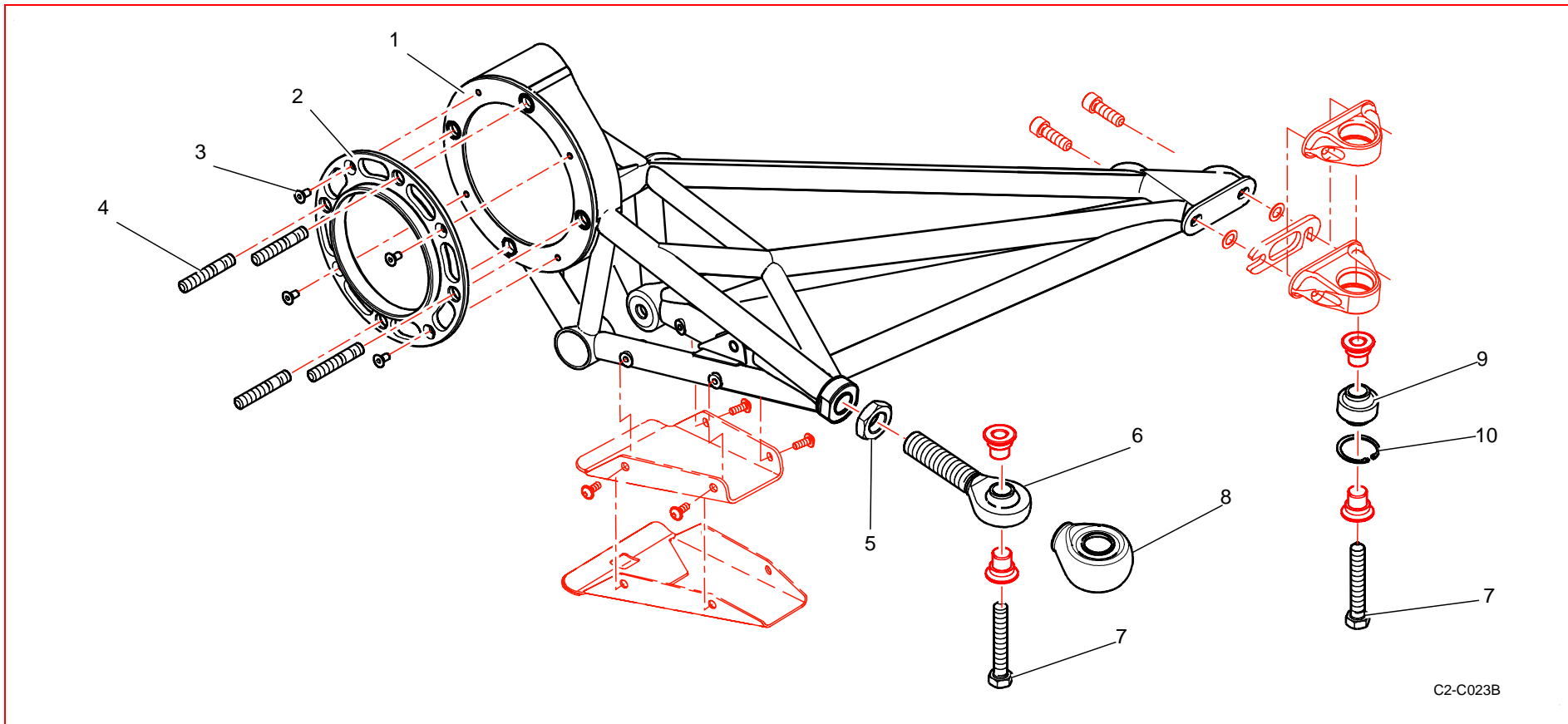
C2-C040A

Rep	Référence	Désignation	Qté	Rep	Référence	Désignation	Qté
1	1E1560411A	Vis Blanc Aero M8x125 L 36	2				
2	1E1560410A	Vis Blanc-Aéro M8X125 L 44	2				
3	PS74013A10	Ecrou hexagonal SIMLOC 8 PH135 M	4				
4	PS82079A10	Vis Chc 8x30 cl:12,9	2				

Train AR / Rear axle


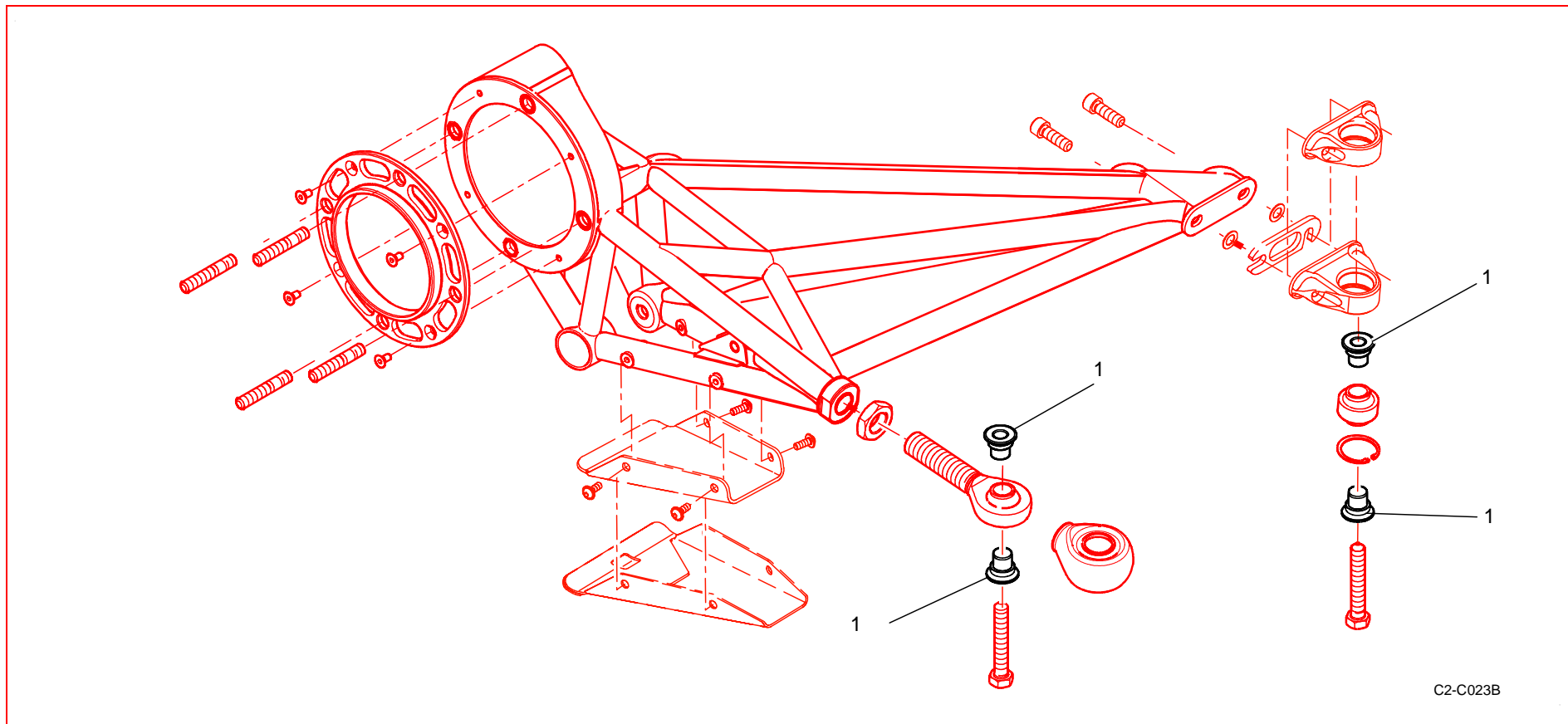
C2-C022

Rep	Référence	Désignation	Qté	Rep	Référence	Désignation	Qté
1	1E2145560B	Traverse train AR	1				
2	1E2145566A	Vis Blanc-Aero M12X175 L 95	6				
3	1E2160211A	Rondelle fix berceau AV/AR	6				

Bras de suspension AR / Rear suspension arms


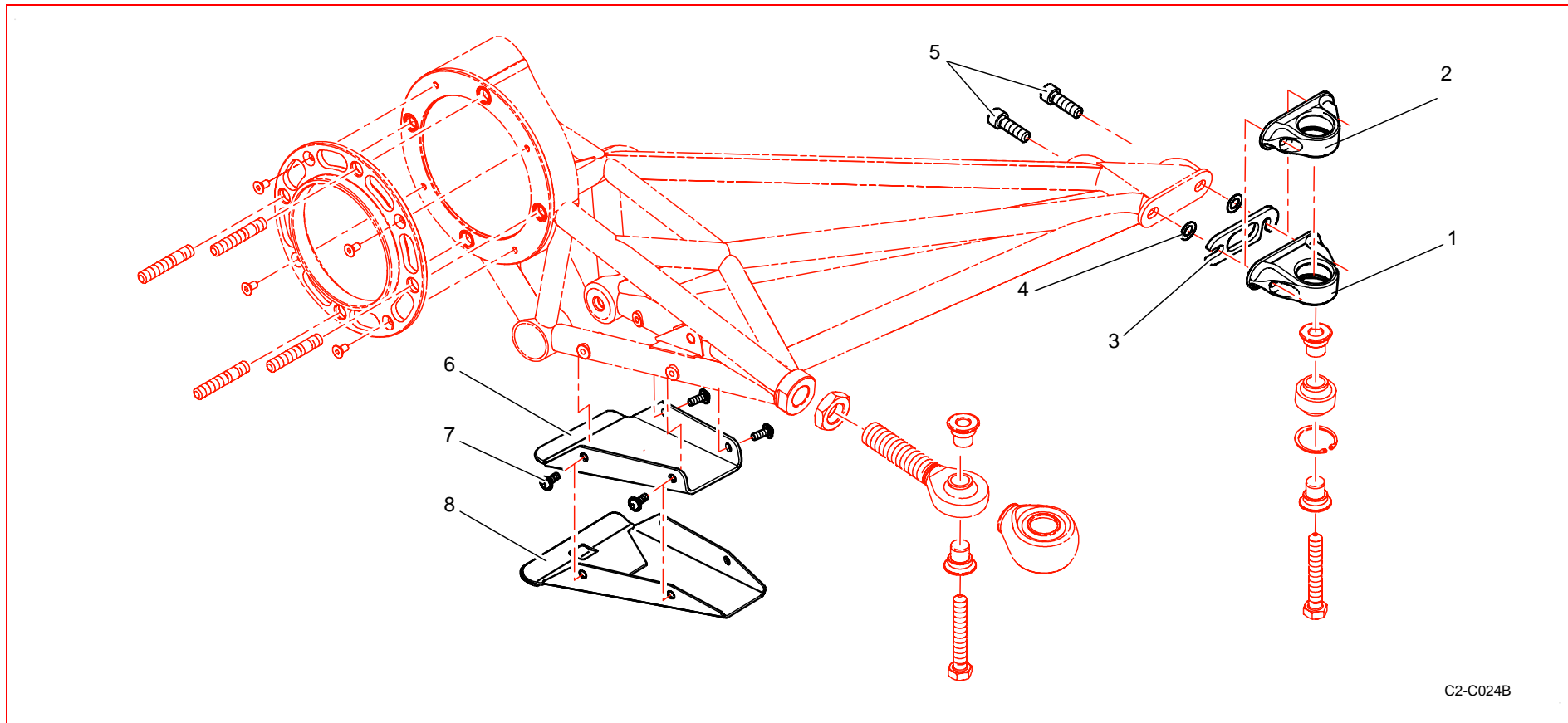
C2-C023B

Rep	Référence	Désignation	Qté	Rep	Référence	Désignation	Qté
1	1E2245561B	Bras de susp ARD	1	8	PS88581A10	Protection néoprene Unibal PR4	2
"	1E2245562B	Bras de susp ARG	1	9	PS88571A10	Rotule SARFLON XRT17CS10	2
2	1E2245602C	Centreur porte moyeu AR	2	10	PS72500A10	Segment arret inv. int. D36	2
3	PS85567A10	Vis FHc/90° 6x12	8				
4	1E2245603B	Goujon fix porte moyeu AR	8				
5	PS74570A10	Ecrou Hm M22x1,5	2				
6	PS88567A10	Embout rotule mâle EMJ/RT17 SA2	2				
7	1E2245567A	Vis blanc-aero M12X150 bras AR Sup	4				



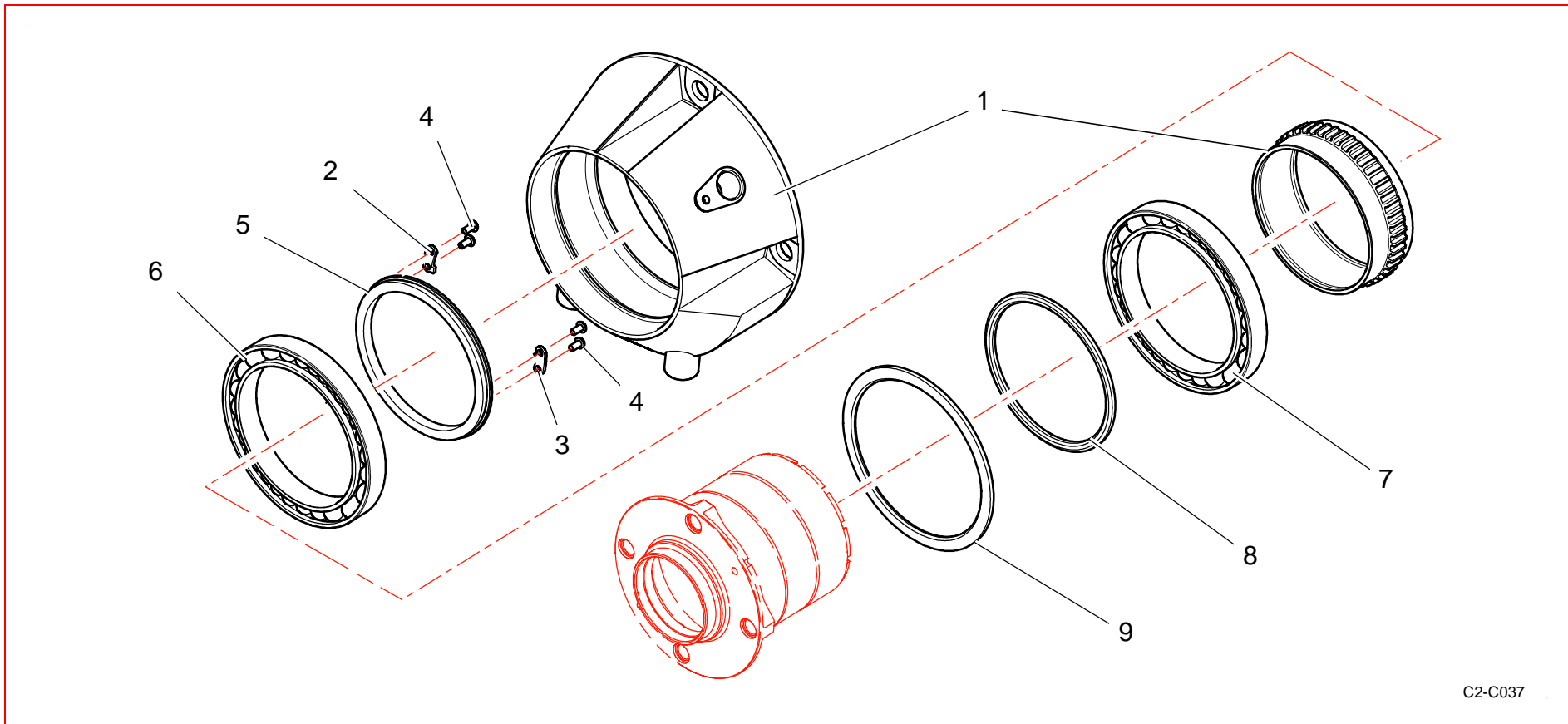
C2-C023B

Rep	Référence	Désignation	Qté	Rep	Référence	Désignation	Qté
1	1E2245606C	Entret rotule bras susp AR ép 6	2	"	1E2245614C	Entret rotule bras susp AR ép 14	2
"	1E2245607C	Entret rotule bras susp AR ép 7	2				
"	1E2245608C	Entret rotule bras susp AR ép 8	2				
"	1E2245609C	Entret rotule bras susp AR ép 9	2				
"	1E2245610C	Entret rotule bras susp AR ép 10	8				
"	1E2245611C	Entret rotule bras susp AR ép 11	2				
"	1E2245612C	Entret rotule bras susp AR ép 12	2				
"	1E2245613C	Entret rotule bras susp AR ép 13	2				



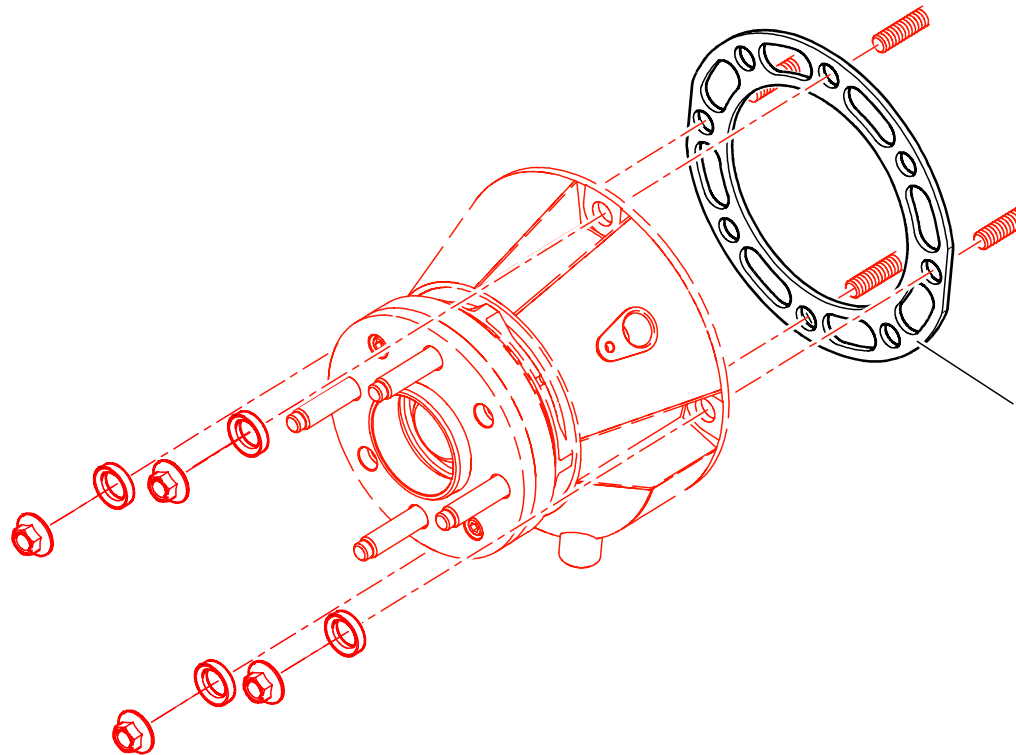
C2-C024B

Rep	Référence	Désignation	Qté	Rep	Référence	Désignation	Qté
1	1E2260236B	Porte-rotule bras susp AR Asphalté	2	4	PS86008A10	Rondelle onduflex D 10 - Type A	4
2	1E2245585C	Porte-rotule bras susp AR Terre	2	5	PS82008A10	Vis CHC M10X30	4
3	1E2260246B	Cale pince train AR ép 1	2	6	1E2260197B	Sabot bras AR Asphalté	2
"	1E2260247B	Cale pince train AR ép 1,25	2	7	PS82639A10	Vis Bhc embase 6x16	8
"	1E2260248B	Cale pince train AR ép 1,5	2	8	1E2260275C	Sabot bras AR Terre	2
"	1E2260249B	Cale pince train AR ép 1,75	2				
"	1E2260250B	Cale pince train AR ép 2	2				
"	1E2260251B	Cale pince train AR ép 5	2				

Moyeux de roue AR / Rear wheel hubs


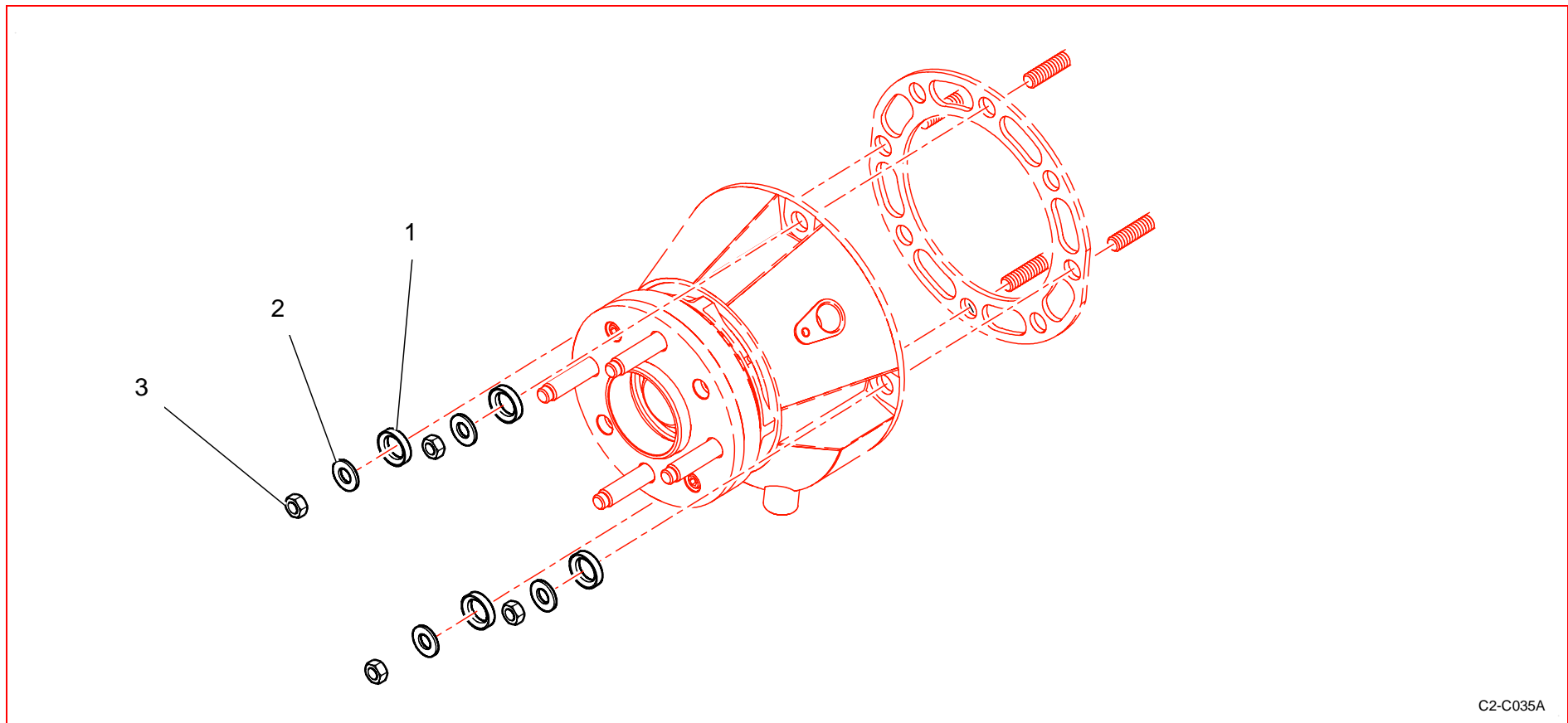
C2-C037

Rep	Référence	Désignation	Qté	Rep	Référence	Désignation	Qté
1	1E2345563B	Porte moyeu AR D A6 Sup	1	8	CS330002ST	JOINT LEVRE 112 D130 L4	2
"	1E2345564B	Porte moyeu AR G A6 Sup	1	9	1E2360490A	Bouchon puit capteur porte moyeu AR	2
2	1E1343011B	Arrêteoir n°1 écrou fusée AV	2				
3	1E1343012B	Arrêteoir n°2 écrou fusée AV	2				
4	PS82651A10	VIS BHC M4X070 L8 CL12.9	8				
5	1E1343009B	Ecrou fusée roue AV	2				
6	CS460009ST	Rlt SNR 130x15.3x100x16.5 graisse	4				
7	1E1343010B	Entretoise fusée roue AV	2				



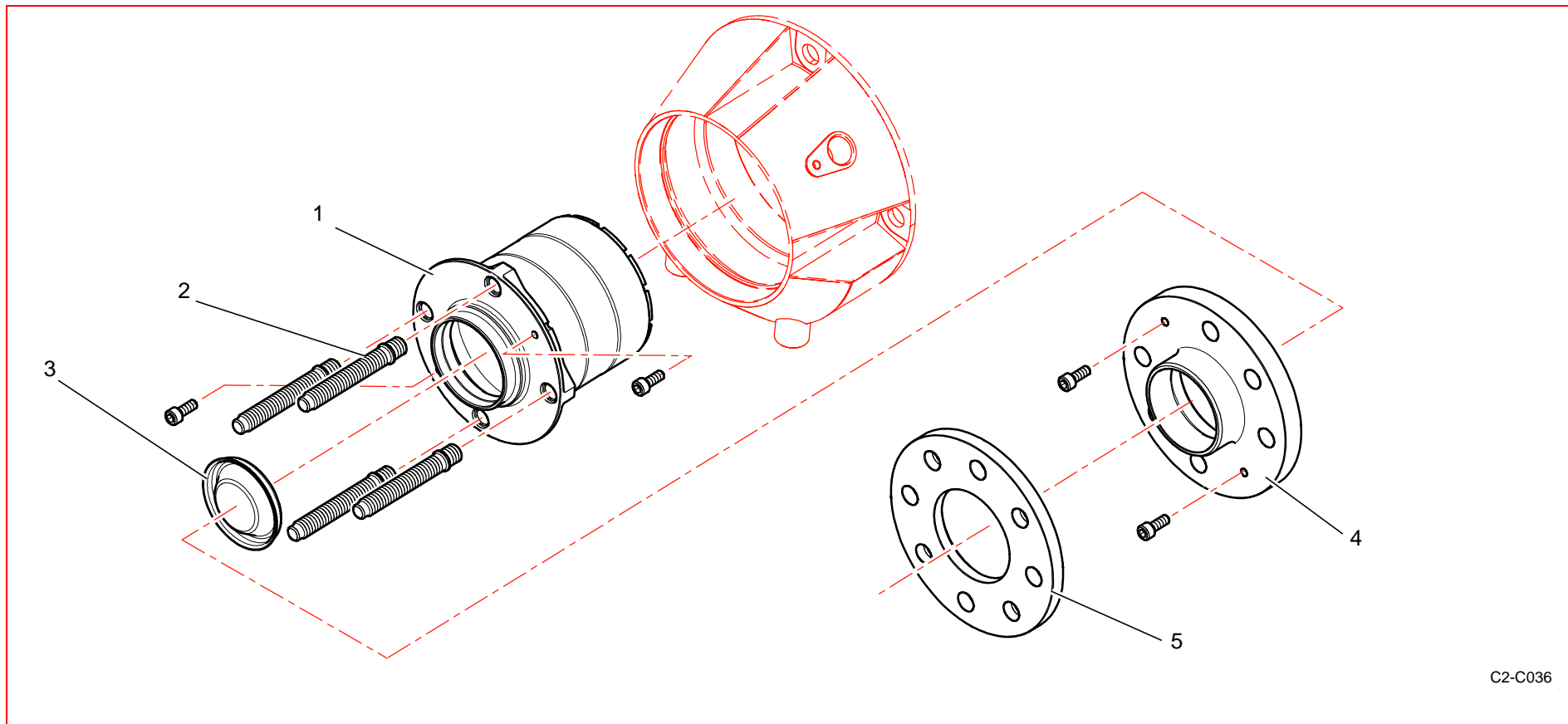
C2-C035

Rep	Référence	Désignation	Qté	Rep	Référence	Désignation	Qté
1	1E2345618C	Cale carrossage AR 0°15'	2	"	1E2345624C	Cale carrossage AR 1°	2
"	1E2345616C	Cale carrossage AR 0°	2	"	1E2345625C	Cale carrossage AR 1°7'30"	2
"	1E2345617C	Cale carrossage AR 0°7'30	2	"	1E2345626C	Cale carrossage AR 1°15'	2
"	1E2345619C	Cale carrossage AR 0°22'30	2	"	1E2345627C	Cale carrossage AR 1°22'30"	2
"	1E2345620C	Cale carrossage AR 0°30'	2	"	1E2345628C	Cale carrossage AR 1°30'	2
"	1E2345621C	Cale carrossage AR 0°37'30	2	"	1E2345629C	Cale carrossage AR 1°37'30"	2
"	1E2345622C	Cale carrossage AR 0°45'	2	"	1E2345630C	Cale carrossage AR 1°45'	2
"	1E2345623C	Cale carrossage AR 0°52'30	2				



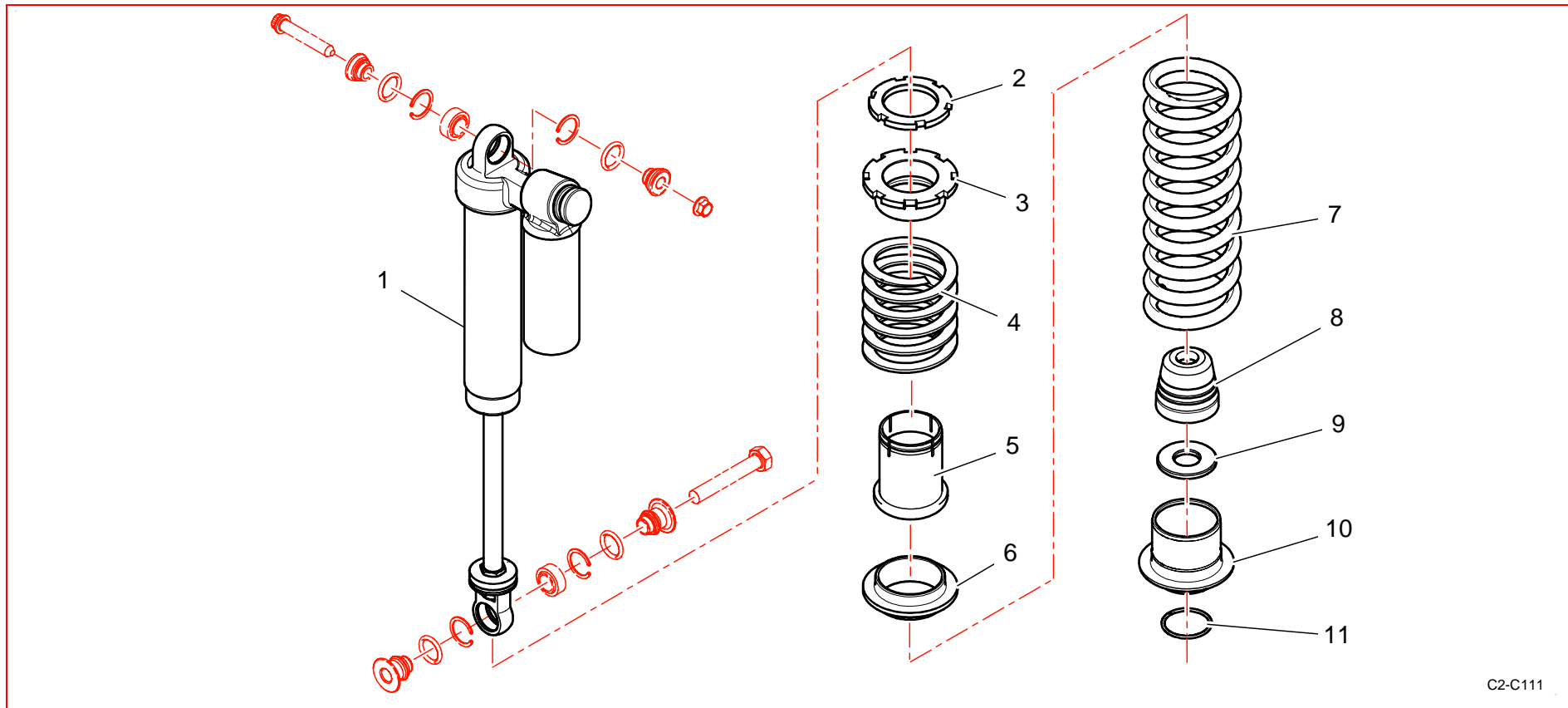
C2-C035A

Rep	Référence	Désignation	Qté	Rep	Référence	Désignation	Qté
1	1E2360277B	Rondelle sphérique concave D24 d14	8				
2	1E2360278B	Rondelle sphérique convexe D 22,8 d	8				
3	CS250014ST	ECROU H M12X125 SIMLOC	8				



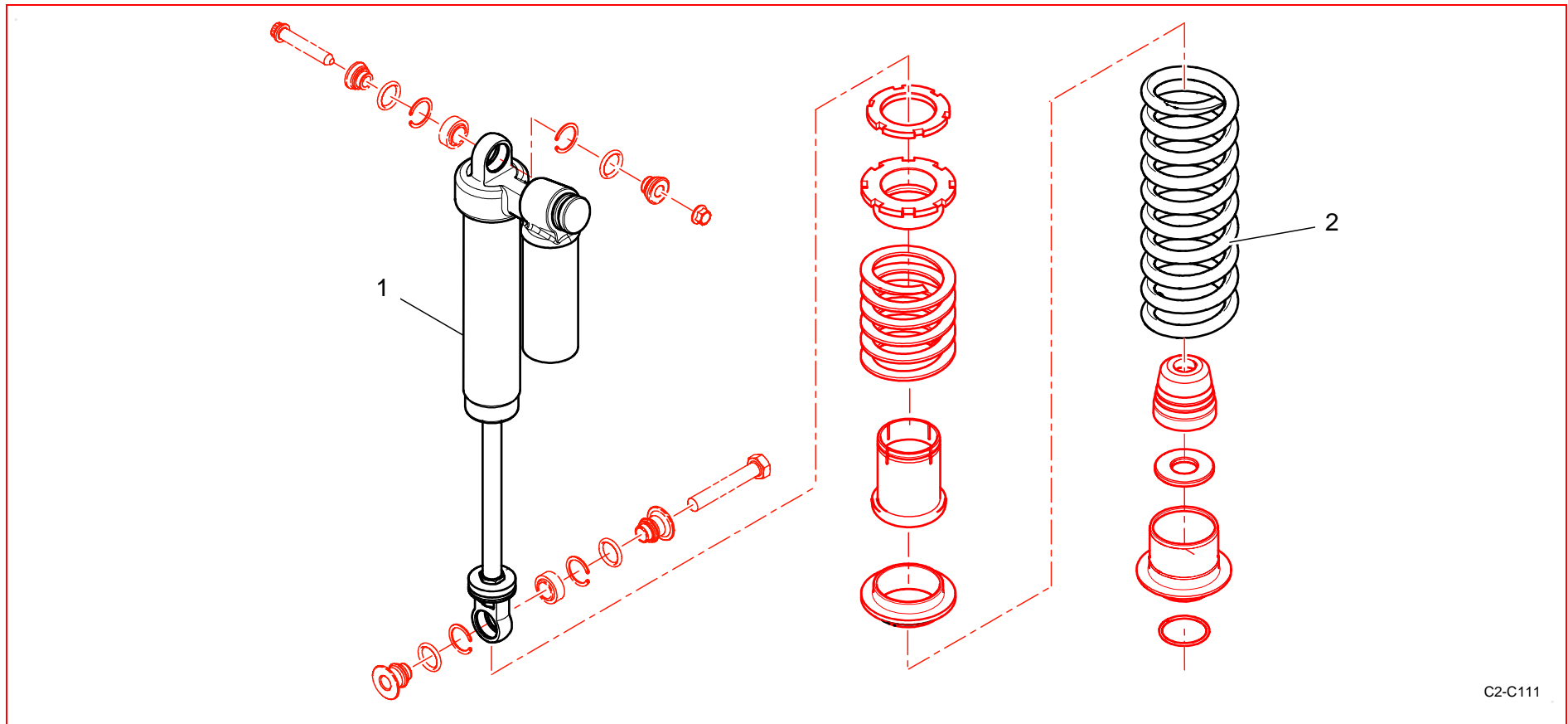
C2-C036

Rep	Référence	Désignation	Qté	Rep	Référence	Désignation	Qté
1	1E2345600B	Fusée AR	2				
2	1E2360489A	Goujon roue AR L 68	8				
3	BCSP374035	Bouchon de roulement AR	2				
4	1E2345631A	Entretoise voie AR ép 15 mm	2				
5	1E2345632A	Entretoise voie AR ép 10 mm	2				
"	1E2345633A	Entretoise voie AR ép 5 mm	2				

Suspension AR / Rear suspension


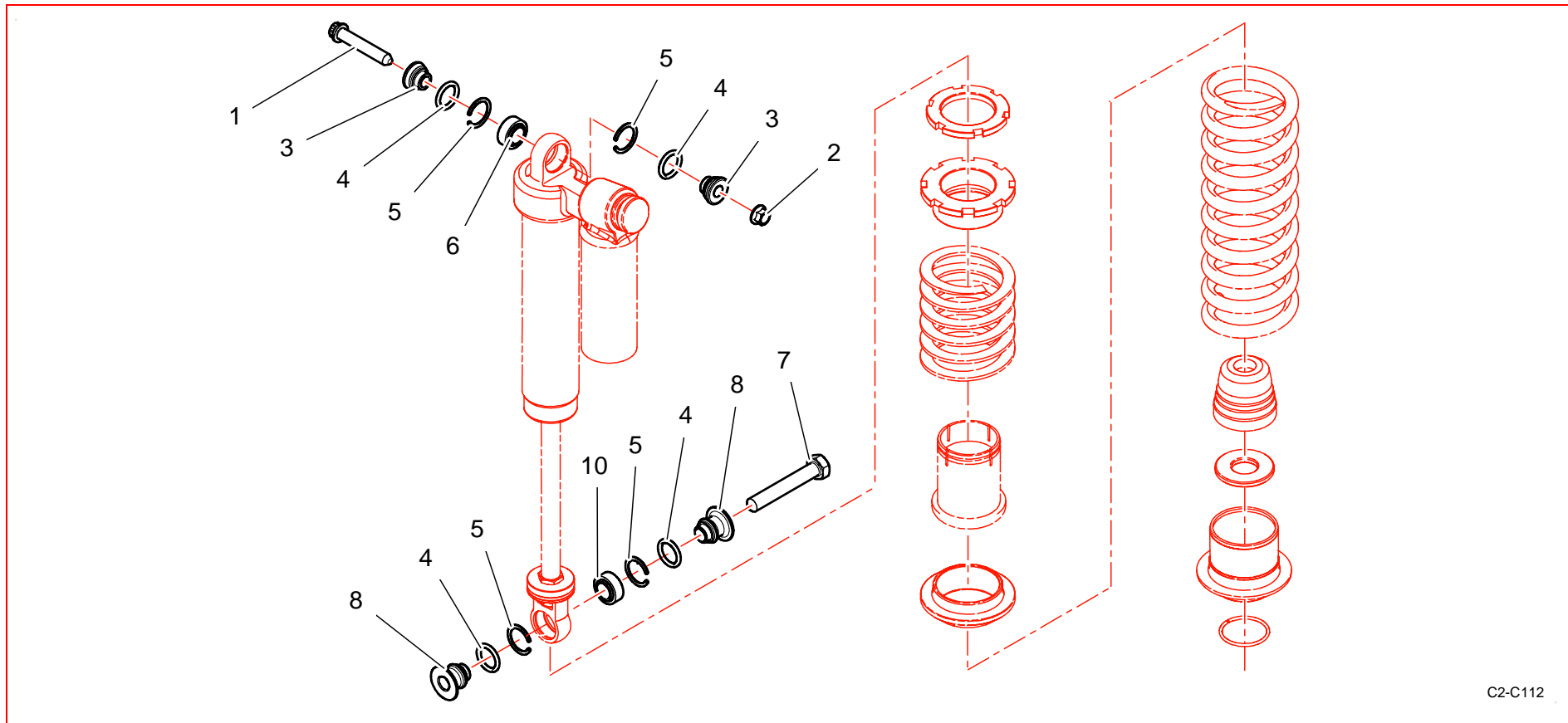
C2-C111

Rep	Référence	Désignation	Qté	Rep	Référence	Désignation	Qté
1	1E2460664A	Amort AR ass loi 009 Asphalte	2	7	1E2460495A	Ressort 45 N/mm susp AR Asphalte	2
2	1E2445570B	Contre écrou ress susp AR	2	"	1E2460494A	Ressort 40 N/mm susp AR Asphalte	2
3	1E2445571B	Coupelle sup ress susp AR	2	8	1E1460448A	Butée amortisseur AV L 49	2
4	1E2460499A	Ressort compensateur 5 N/mm	2	9	1E2460510A	Rondelle butée amort AR Asphalte	2
5	1E2460630A	Bague frottement amort AR	2	10	1E2460148B	Coupelle inf L 50 ressort susp AR	2
6	1E2445573B	Coupelle interm ressort susp AR	2	11	PS72601A10	Jonc d'arrêt D 40	2
7	1E2460497A	Ressort 55 N/mm susp AR Asphalte	2				
"	1E2460496A	Ressort 50 N/mm susp AR Asphalte	2				



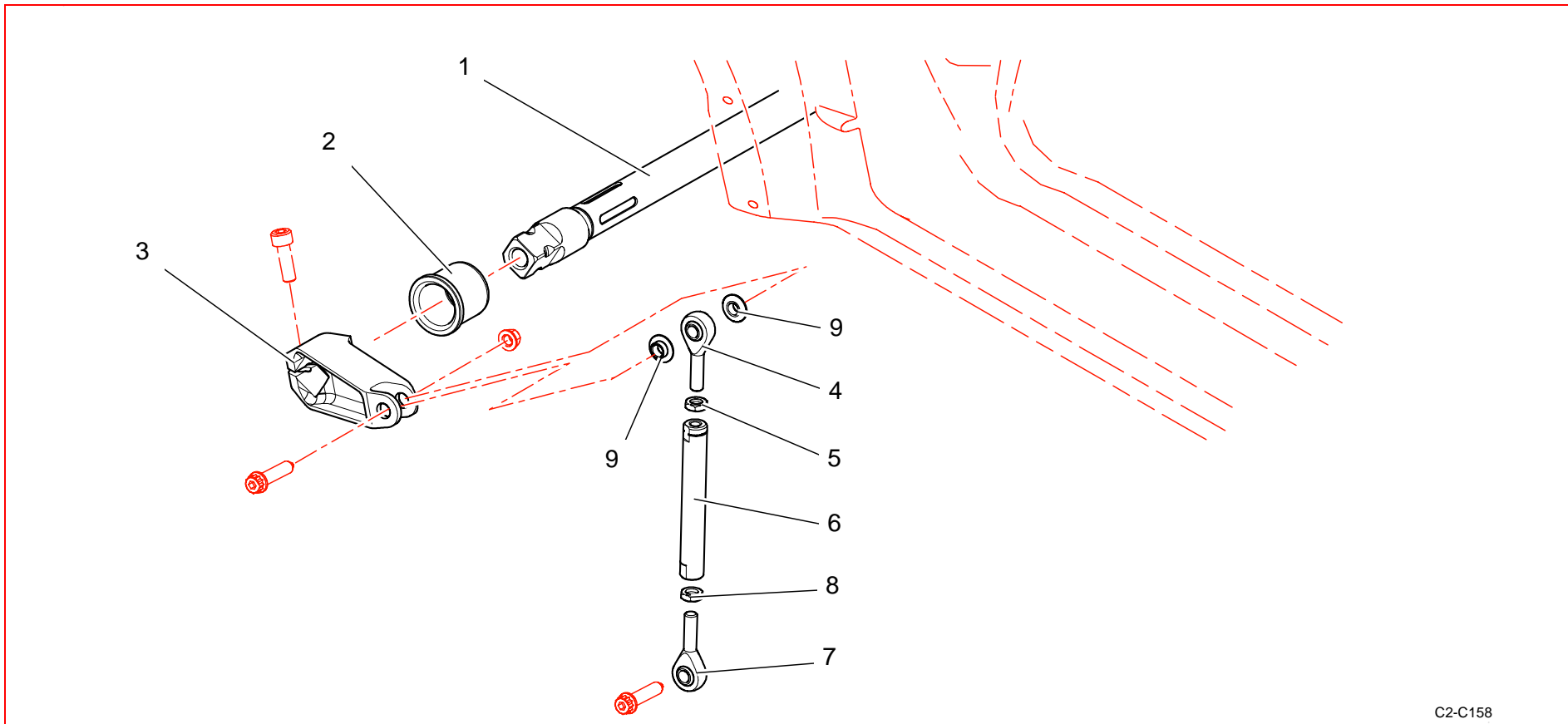
C2-C111

Rep	Référence	Désignation	Qté	Rep	Référence	Désignation	Qté
1	1E2460160B	Amortisseur AR ass Terre	2				
2	1E2460515A	Ressort 45 N/mm susp AR Terre	2				
"	1E2460514A	Ressort 40 N/mm susp AR Terre	2				
"	1E2460513A	Ressort 35 N/mm susp AR Terre	2				



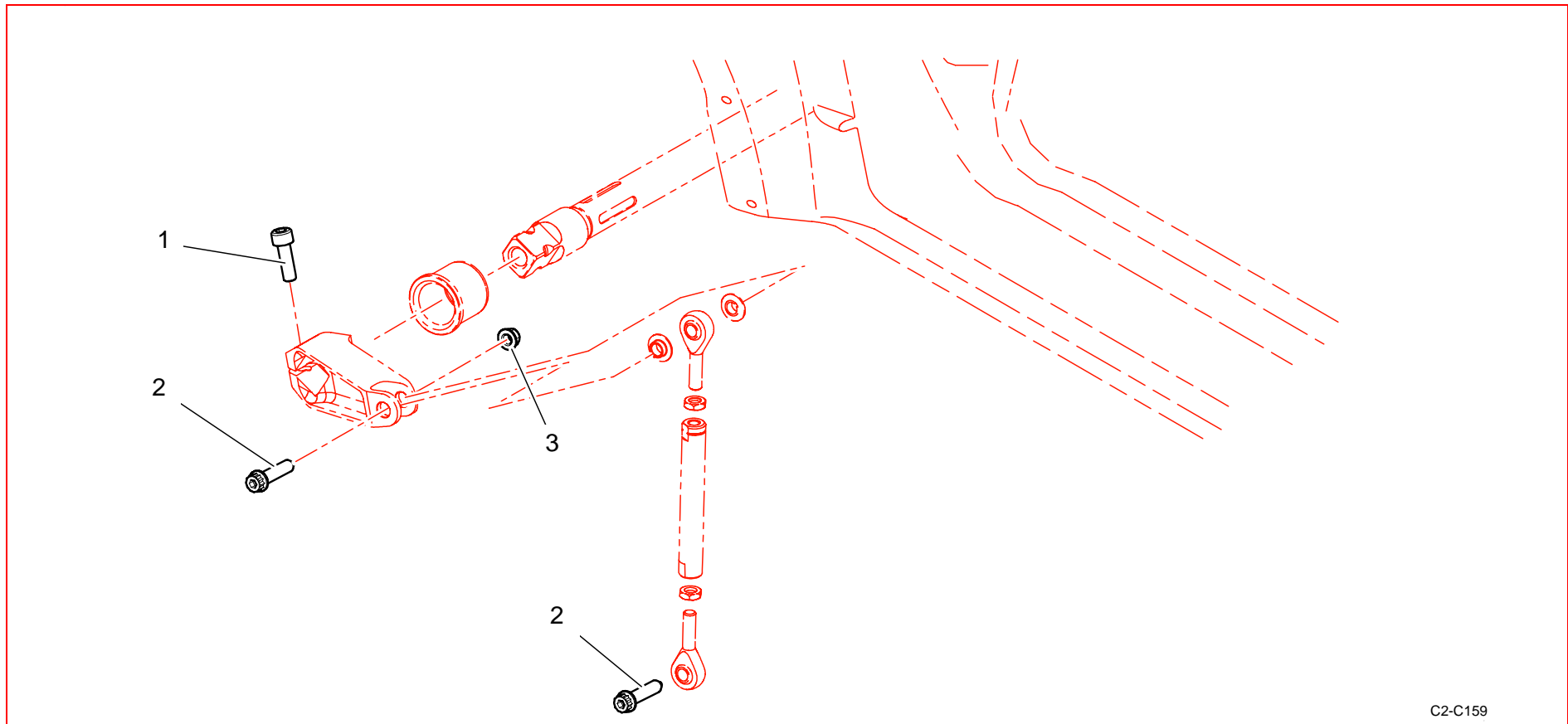
C2-C112

Rep	Référence	Désignation	Qté	Rep	Référence	Désignation	Qté
1	1E1260114C	Vis M10x150 bras susp AV	2				
2	PS74014A10	ECROU H SIMLOC M10X150	2				
3	1E2445581B	Entretoise sup amort AR	4				
4	CS360019ST	JOINT TOR A18.6 T3.5	8				
5	PS72068A10	ANNEAU ARRET AI 26	8				
6	CS450004ST	ROTULE ETLD 15-63	4				
7	1E2245567A	Vis blanc-aero M12X150 bras AR	2				
8	1E2445582B	Entretoise inf amort AR	4				

Barre anti-dévers AR / Rear anti-roll bar


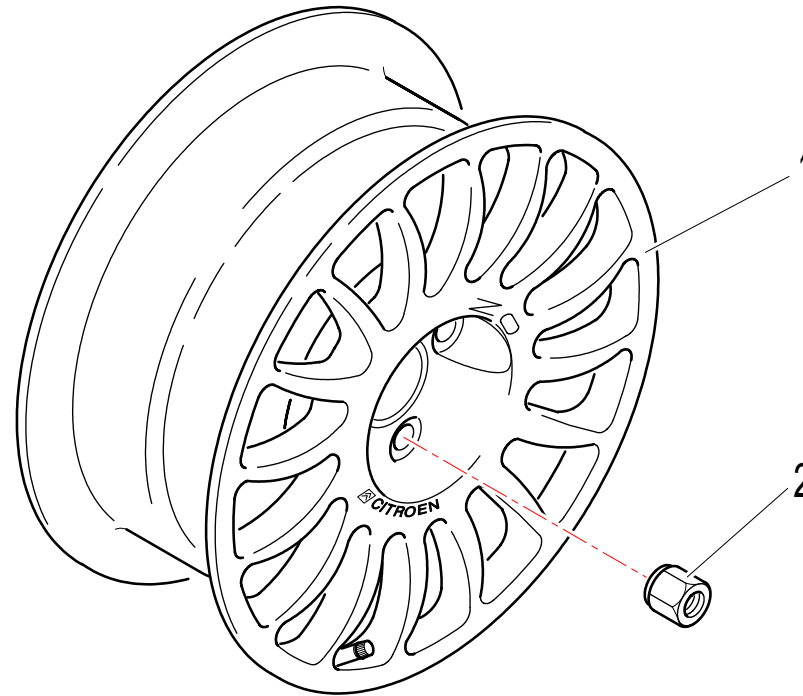
C2-C158

Rep	Référence	Désignation	Qté	Rep	Référence	Désignation	Qté
1	1E2560092B	BAD AR D 24- 20 Asphalte		3	1E2560098B	Levier BAD ARG	1
"	1E2560093B	BAD AR D 24,7-20 Asphalte	1	4	CS450026ST	ROTULE SMEM 8.50 D	2
"	1E2560579A	BAD AR D 24,75-20 Asphalte	1	5	CS230021ST	ECROU HM M8X125	2
"	1E2560580A	BAD AR D 25,25-20 Asphalte	1	6	1E2560101B	Biellette anti-dévers arrière	2
"	1E2560094A	BAD AR D 26,5-22 Asphalte	1	7	CS450027ST	ROTULE SMEM 8.50 G	2
"	1E2560090A	BAD AR D 23-20 Terre	1	8	PS74064A10	ECROU Hm M8X125 PAS A GAUCHE	2
2	1E1560099B	Palier ORKOT	2	9	1E2560102B	Entretoise de levier BAD arrière	4
3	1E2560097B	Levier BAD ARD	1				



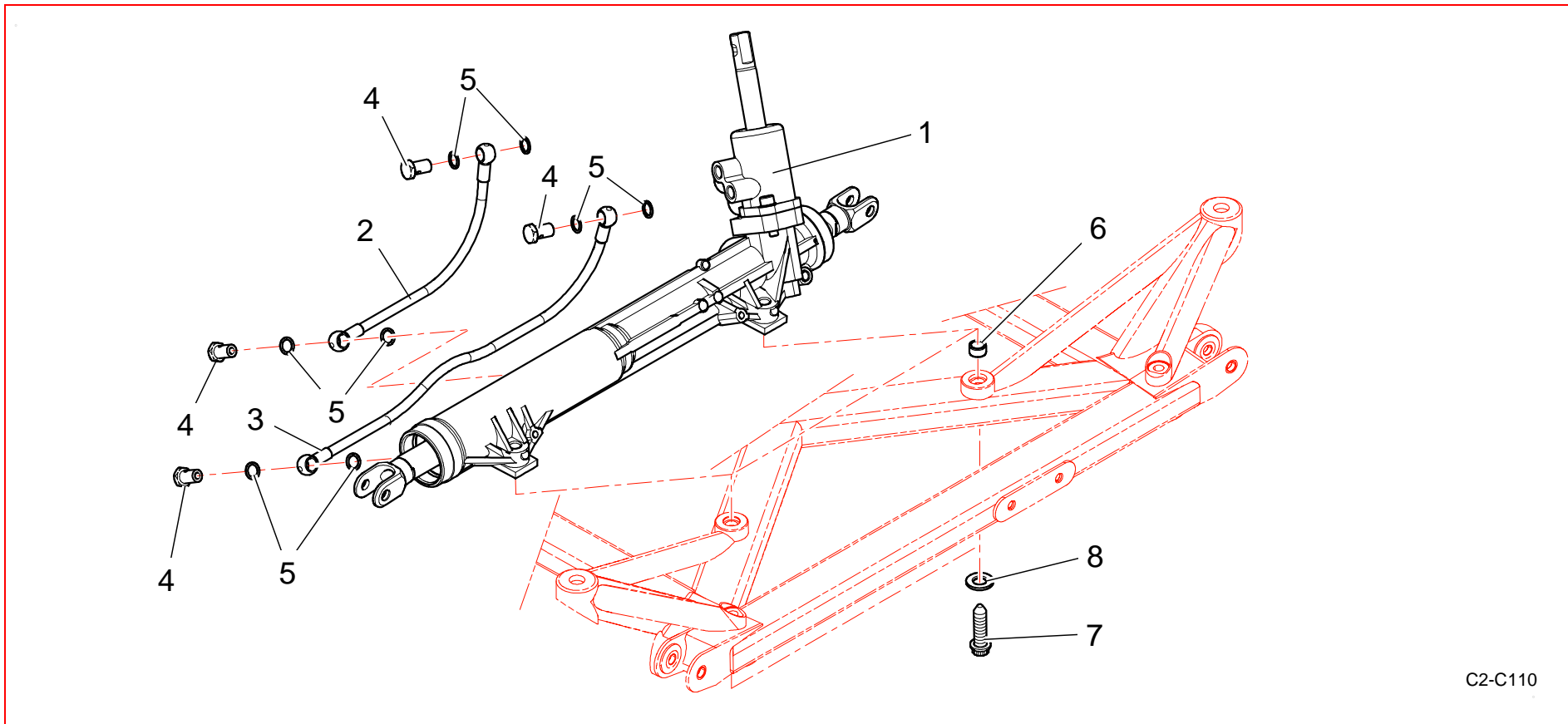
C2-C159

Rep	Référence	Désignation	Qté	Rep	Référence	Désignation	Qté
1	PS82091A10	Vis CHc M 8x25	2				
2	1E1560411A	Vis Blanc Aero M8x125 L 36	4				
3	PS74013A10	ECROU H SIMLOC M8X125	2				

Jantes / Rims


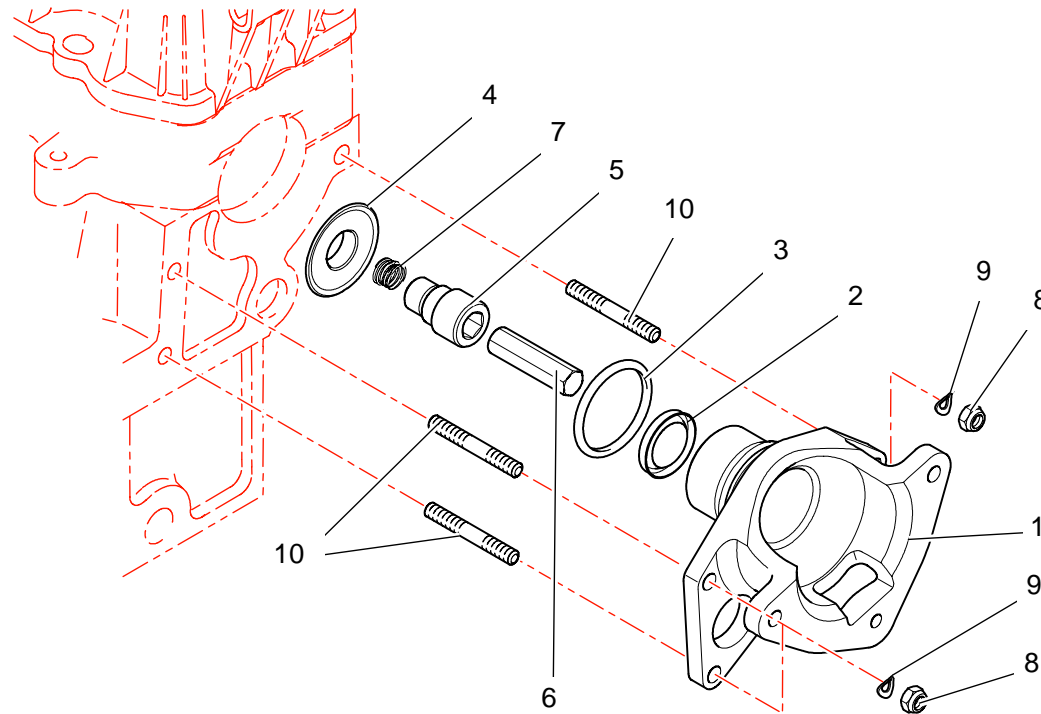
S8-S1600-019

Rep	Référence	Désignation	Qté	Rep	Référence	Désignation	Qté
1	1E3160153A	Jante OZ 7X17 Asphalté	4				
"	1E3160154A	Jante OZ 6X15 Terre	4				
2	1E3121681B	Ecrou de roue alu	16				

Direction / Rack and pinion


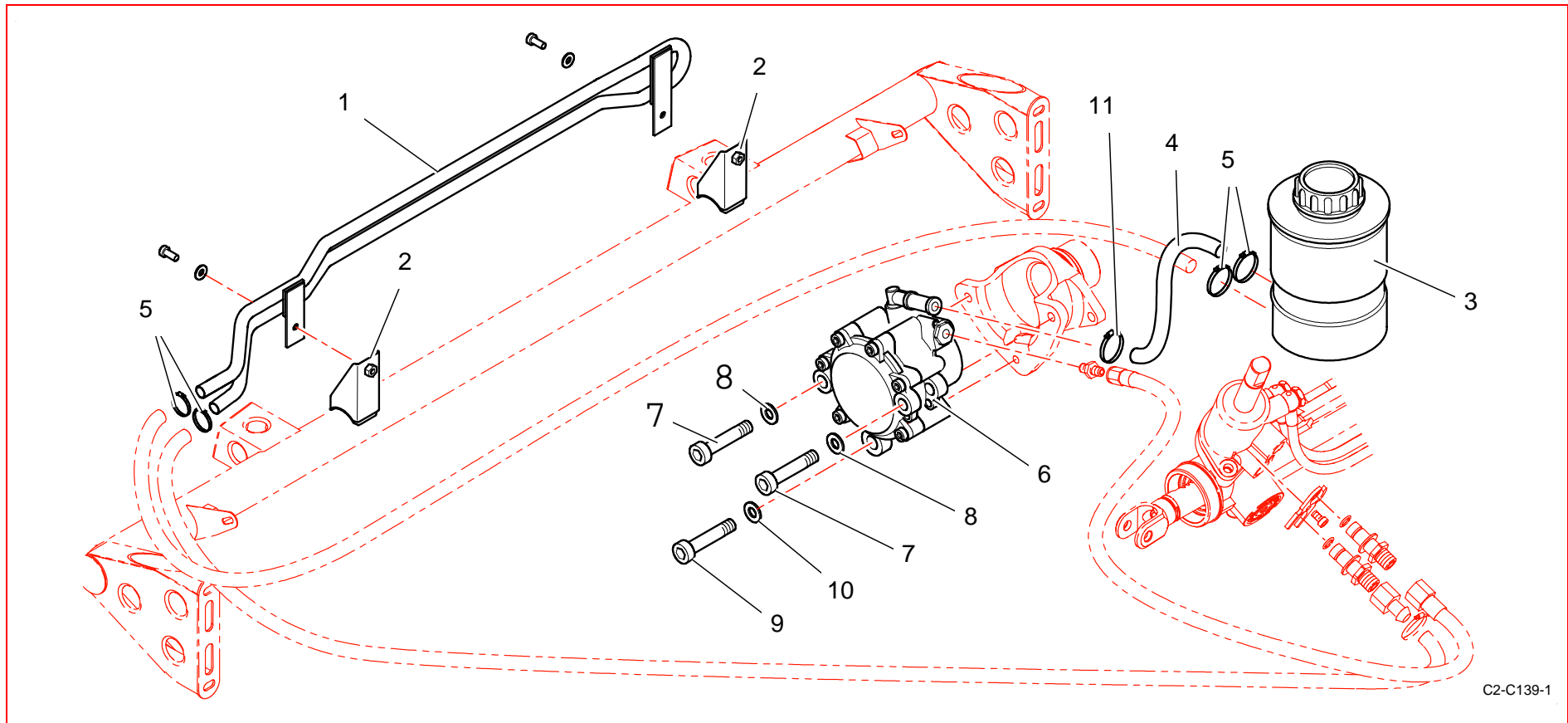
C2-C110

Rep	Référence	Désignation	Qté	Rep	Référence	Désignation	Qté
1	1E4145125B	Ens crémaillère	1	9	1E4145123A	Vis M10x125 fix chape /crémaill	2
2	1E4160338A	Tuyau HP G crémaillère	1				
3	1E4160336A	Tuyau HP D crémaillère	1				
4	1E4160457A	Vis banjo Goodrige M12x100 reprise	4				
5	PS81553A10	Joint cuivre 12.2x15.2x1	8				
6	1E4160103A	Pion centrage direction/berceau	2				
7	1E4160201A	Vis M12x150 L 45 fix direction	2				
8	1E2160211A	Rondelle fix berceau AV/AR	2				



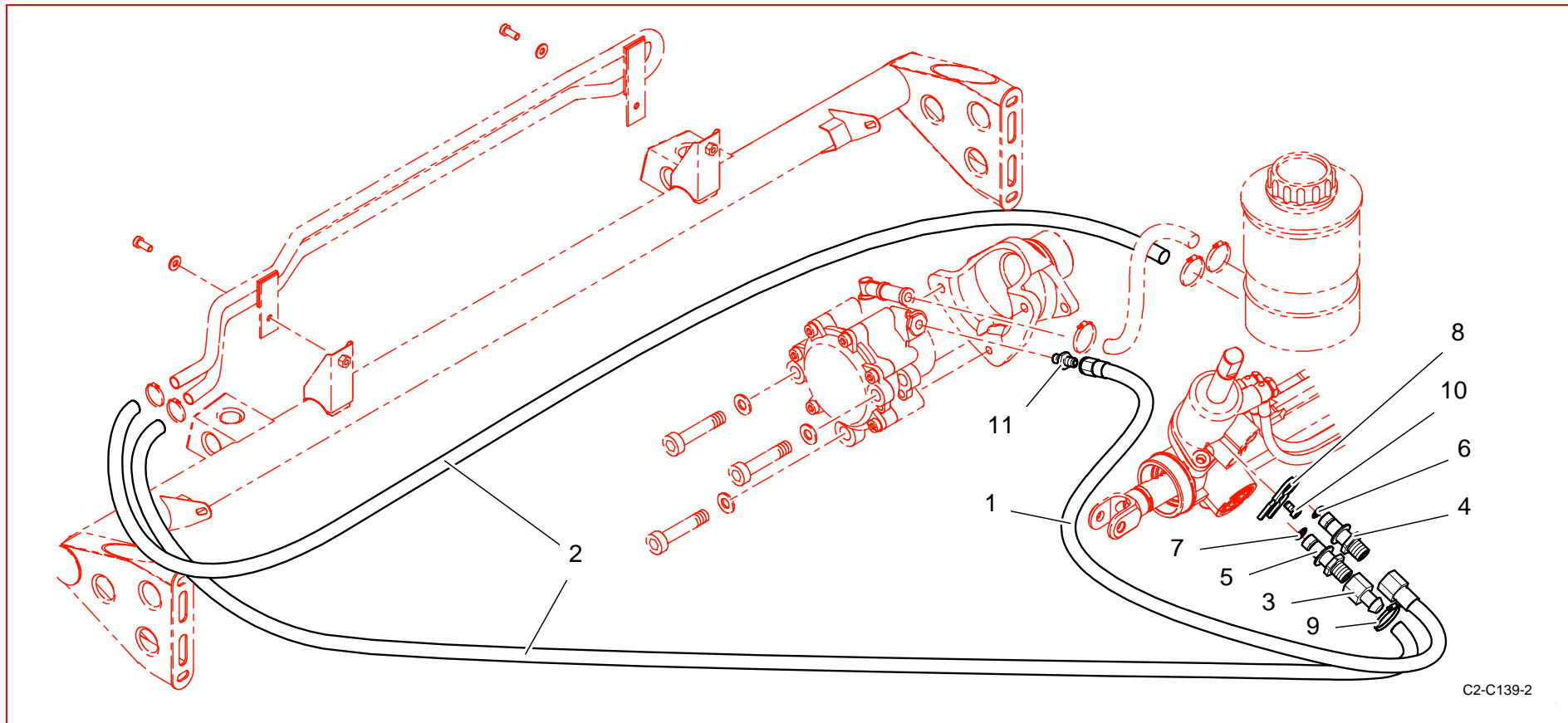
C2-C148

Rep	Référence	Désignation	Qté	Rep	Référence	Désignation	Qté
1	0A1848304A	Support pompe DA	1	9	PS86004A10	Rondelle onduflex diam: 6 type A	3
2	PS75006A10	Bague étanchéité Type UE 28x17x6	1	10	PS94504A10	Goujon M6x30	3
3	PS77766A10	Joint torique 33.05x1.78 viton 80 shores	1				
4	0A1848315B	Deflecteur entraineur pompe DA	1				
5	0A1848813A	Entraineur pompe DA deflecteur	1				
6	0A1848814A	6 pans entrainement pompe DA	1				
7	PS99009A10	Ressort D: 4 d: 3	1				
8	PS74512A10	Ecrou frein nylon d: 6	3				



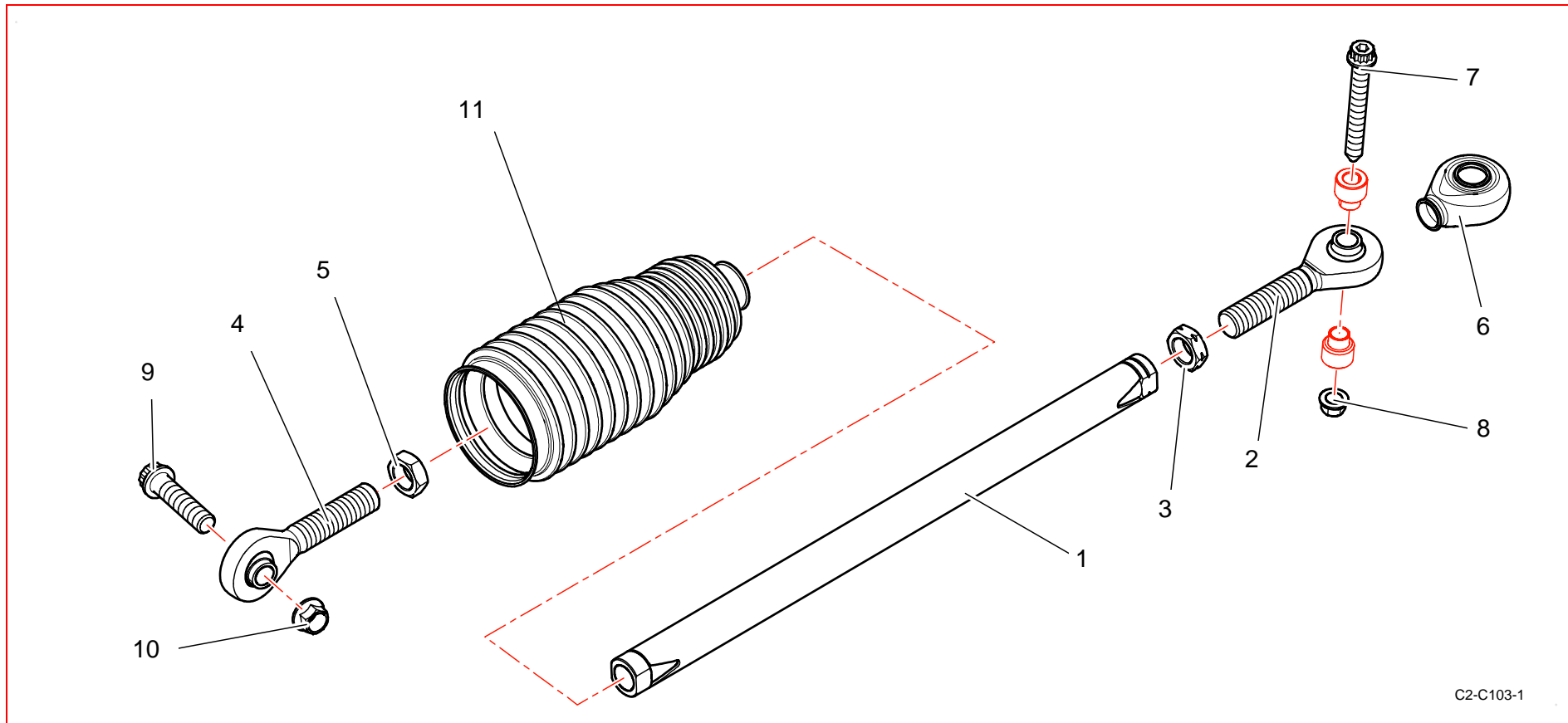
C2-C139-1

Rep	Référence	Désignation	Qté	Rep	Référence	Désignation	Qté
1	1E4260419A	Radiateur huile DA	1	9	PS82058A10	Vis CHc M6 L 70 cl 12,9	1
2	1E4260413A	Patte fixation radiateur de DA	1	10	PS86586A10	Rondelle plate 6x18x1.2 phosphaté noir	1
3	1E4260421A	Reservoir huile DA	1	11	PS91524A10	Collier Ø13-20x9mm AWAB	1
4	1E4260422A	Tuyau réservoir/pompe de DA	1				
5	PS91516A10	Collier Ø8-14x9mm AWAB	4				
6	1E4260446A	Pompe DA	1				
7	CS530146ST	Vis CHc M7 L 70 cl 12,9	2				
8	CS440039ST	Rondelle plate 7x20x1,5	2				



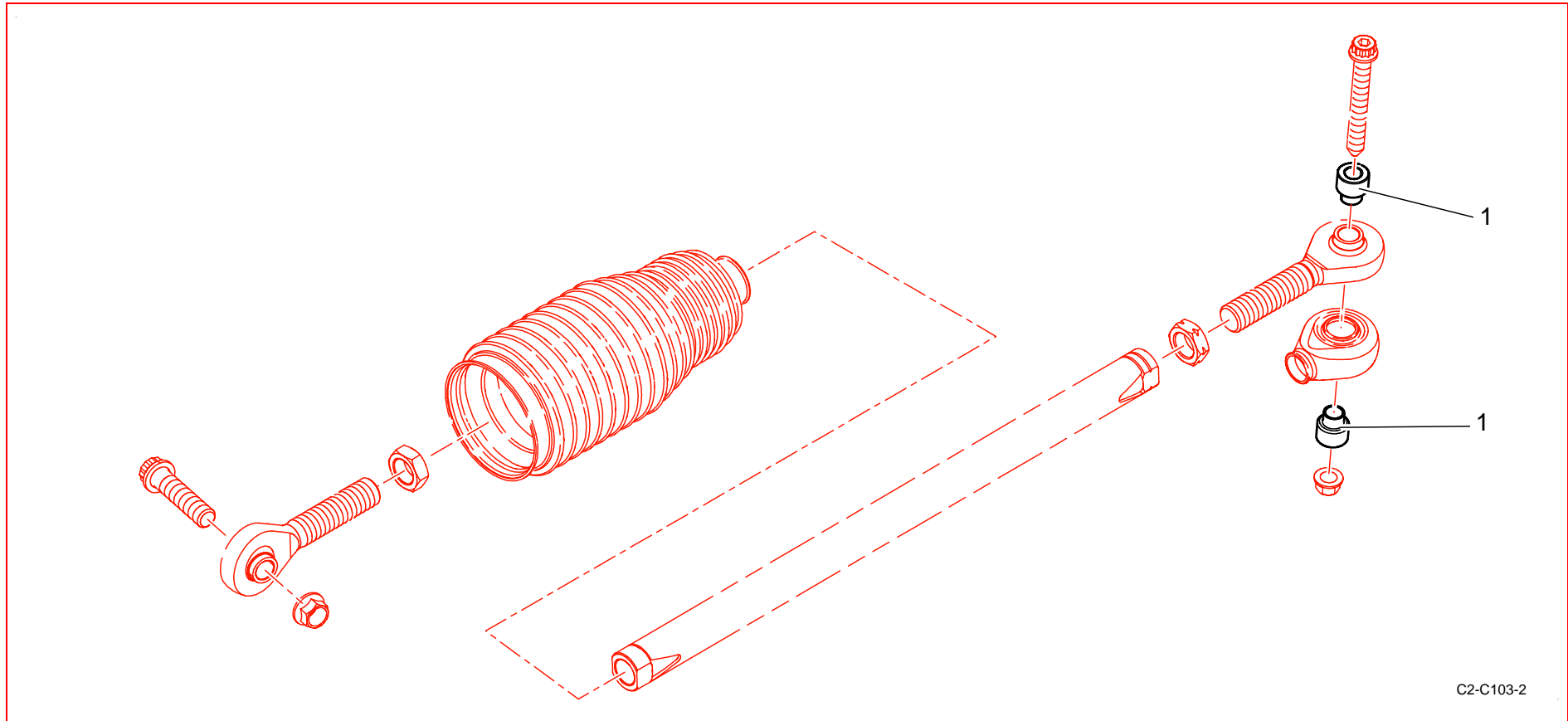
C2-C139-2

Rep	Référence	Désignation	Qté	Rep	Référence	Désignation	Qté
1	1E4260339A	Tuyau HP de direction assistée	1	9	PS91524A10	Collier Ø13-20x9mm AWAB	1
2	1E4260420A	Tuyau BP retour valve de DA	2	10	PS82130A10	VIS CHC M8X125 L16 CL12.9	1
3	1E4260467A	Raccord	1	11	1E4260445A	Raccord sortie HP pompe DA	1
4	1E4260355A	Raccord arrivée sur valve DA	1				
5	1E4260356A	Raccord retour sur valve DA	1				
6	BCSP400636	Joint torique entrée valve DA	1				
7	BCSP400638	Joint torique sortie valve DA	1				
8	1E4260357A	Plaque maintien racc valve DA	1				

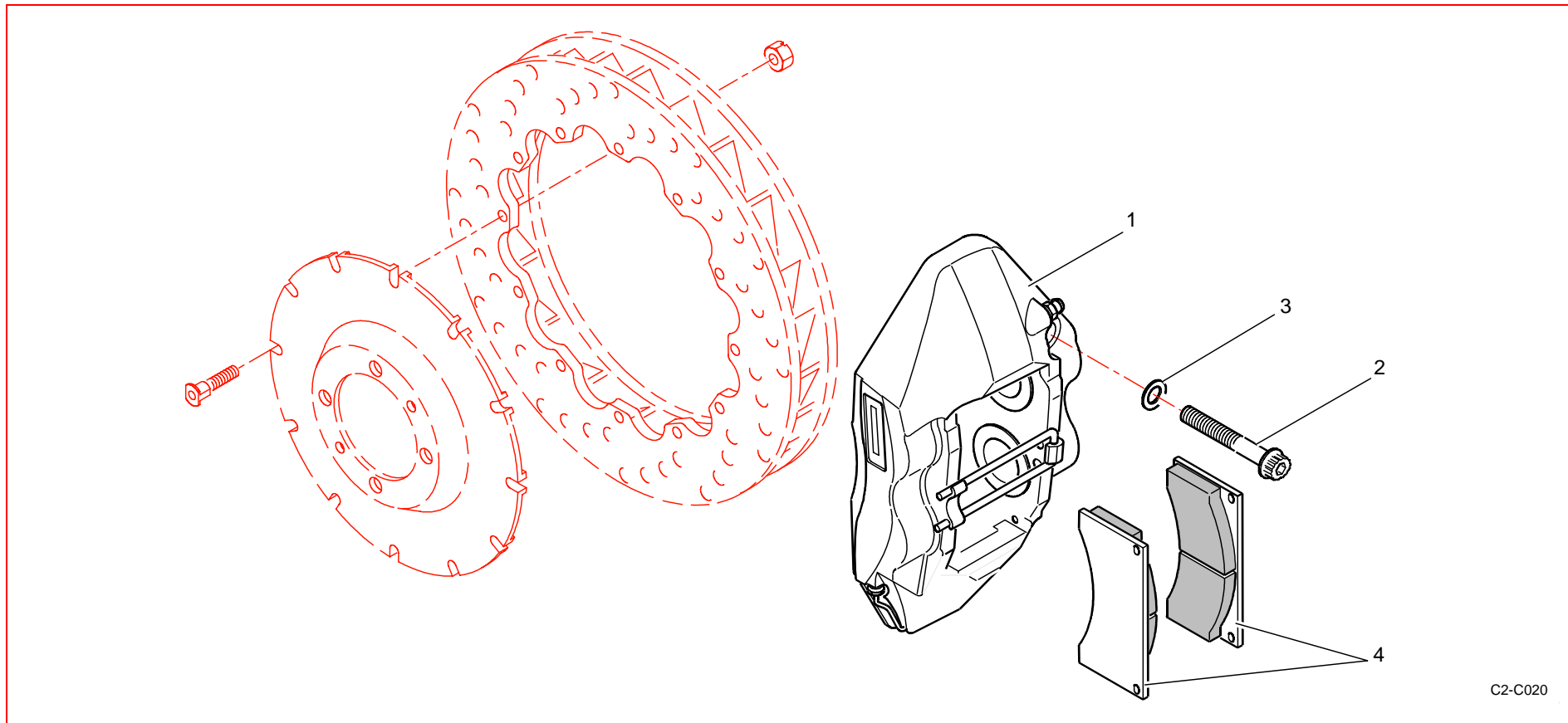


C2-C103-1

Rep	Référence	Désignation	Qté	Rep	Référence	Désignation	Qté
1	1E4445911B	Biellette dir diam 20 ép 1,5	2	9	1E4445124C	Vis blanc-aéro M10X150 chape dir.	2
2	1E4424977B	Rotule EMJ/RT10G M14X1à G	2	10	PS74014A10	ECROU H SIMLOC M10X150	2
3	1E4460440A	Contre-écrou de rotule M14X1 à G	2	11	BCSP406643	Soufflet crémaillère	2
4	1E4445849A	Rotule EMJ/RT10 M14x100 direction	2				
5	1E4445850B	Contre ecrou M14x100 pas à D	2				
6	PS88535A10	PROTECTION ROTULE 10-12 PR2	2				
7	1E4460058B	Vis blanc-aéro M8X125 chape/pivot	2				
8	PS74013A10	ECROU H SIMLOC M8X125	2				

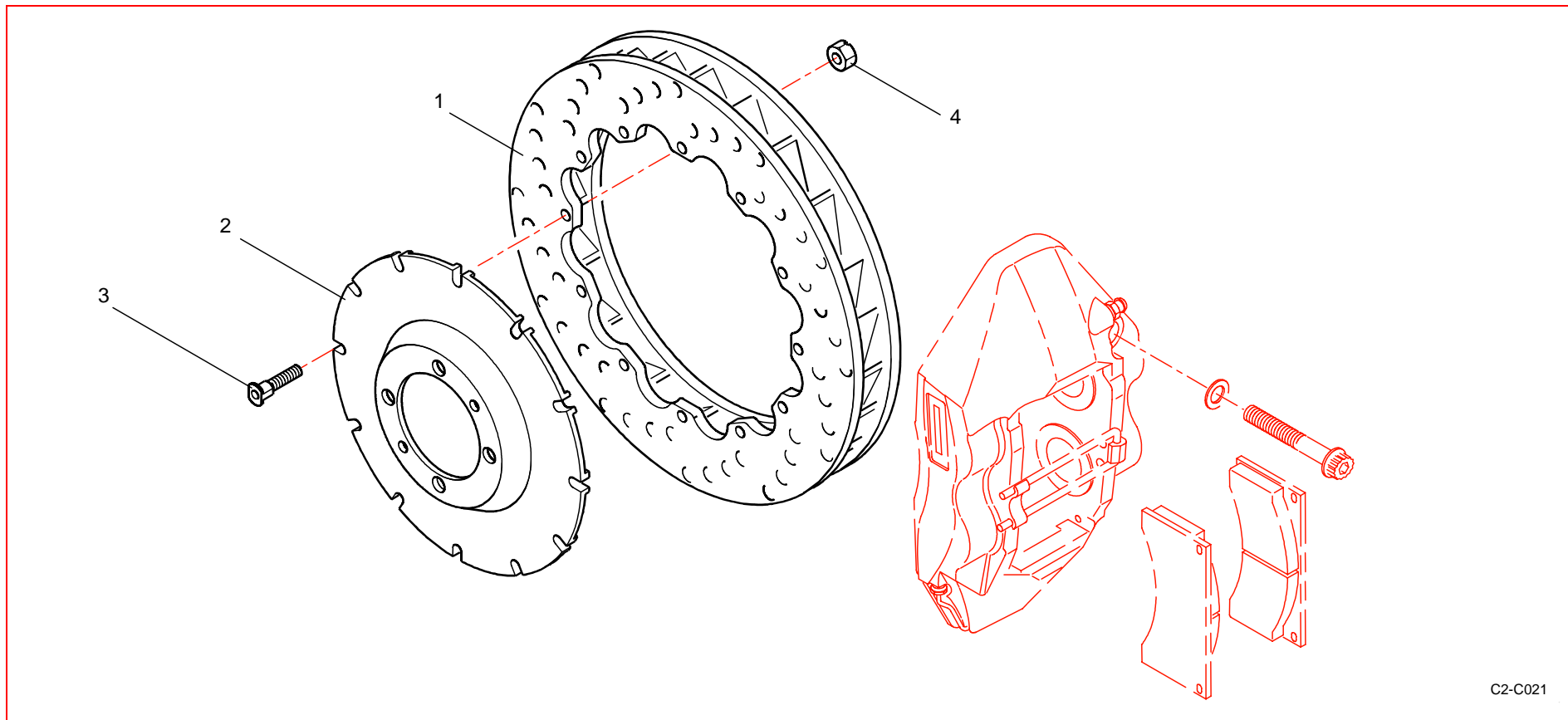


Rep	Référence	Désignation	Qté	Rep	Référence	Désignation	Qté
1	1E4460075B	Entretoise ép 10 rotule dir/pivot	4	"	1E4460079B	Entretoise ép 14 rotule dir/pivot	2
"	1E4460074B	Entretoise ép 9 rotule dir/pivot	2				
"	1E4460076B	Entretoise ép 11 rotule dir/pivot	2				
"	1E4460073B	Entretoise ép 8 rotule dir/pivot	2				
"	1E4460077B	Entretoise ép 12 rotule dir/pivot	2				
"	1E4460072B	Entretoise ép 7 rotule dir/pivot	2				
"	1E4460078B	Entretoise ép 13 rotule dir/pivot	2				
"	1E4460071B	Entretoise ép 6 rotule dir/pivot p	2				

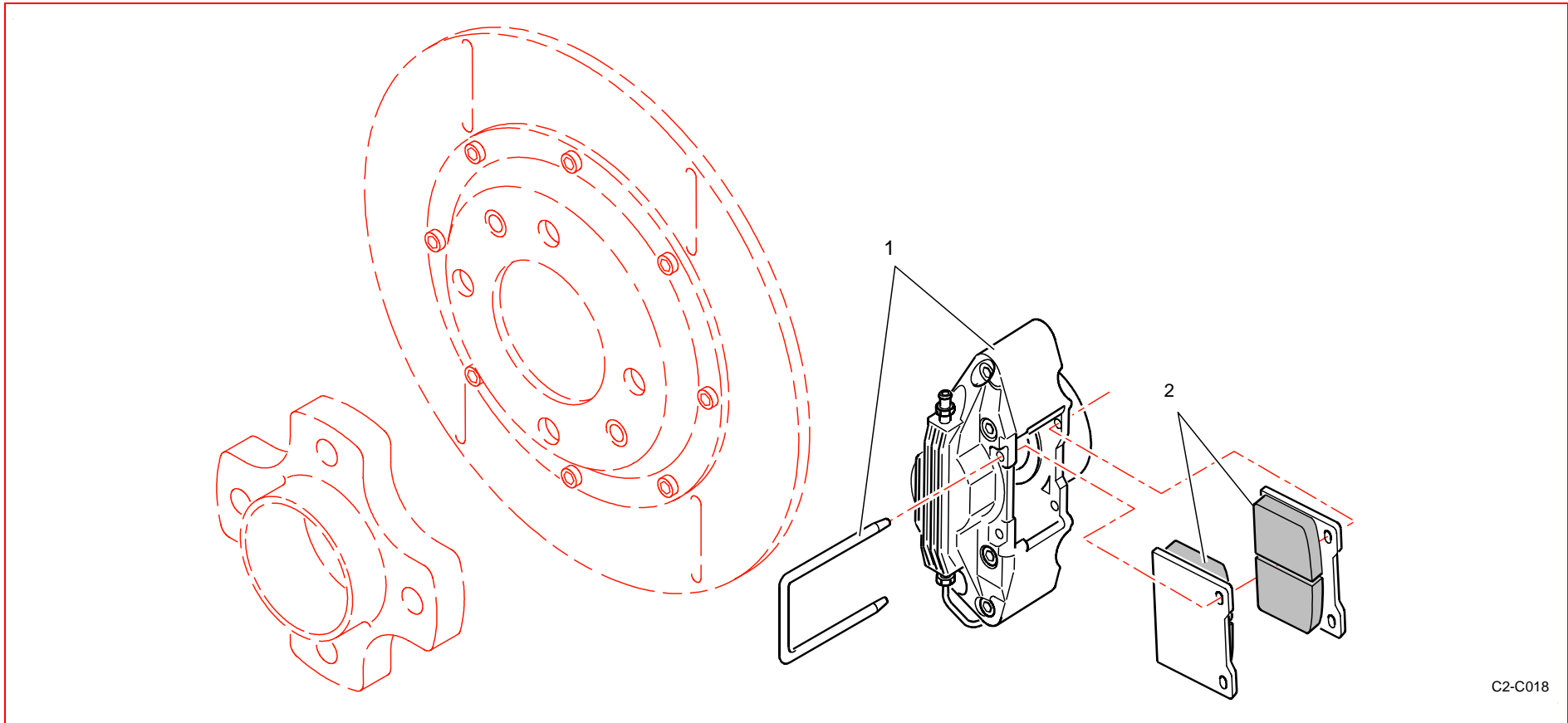
Freins AV / Front brakes


C2-C020

Rep	Référence	Désignation	Qté	Rep	Référence	Désignation	Qté
1	1F2160424A	Etrier de frein AVG	1				
"	1F2160425A	Etrier de frein AVD	1				
2	1F2110984B	Entretoise étrier AV Asphalté	4				
3	1F2111030B	Vis M12x150 lg:100 mm Asphalté	4				
"	1F2111031B	Vis M12x150 lg: 70 mm Terre	4				
4	1F2111551A	Jeu plaquettes AV ST35	1				

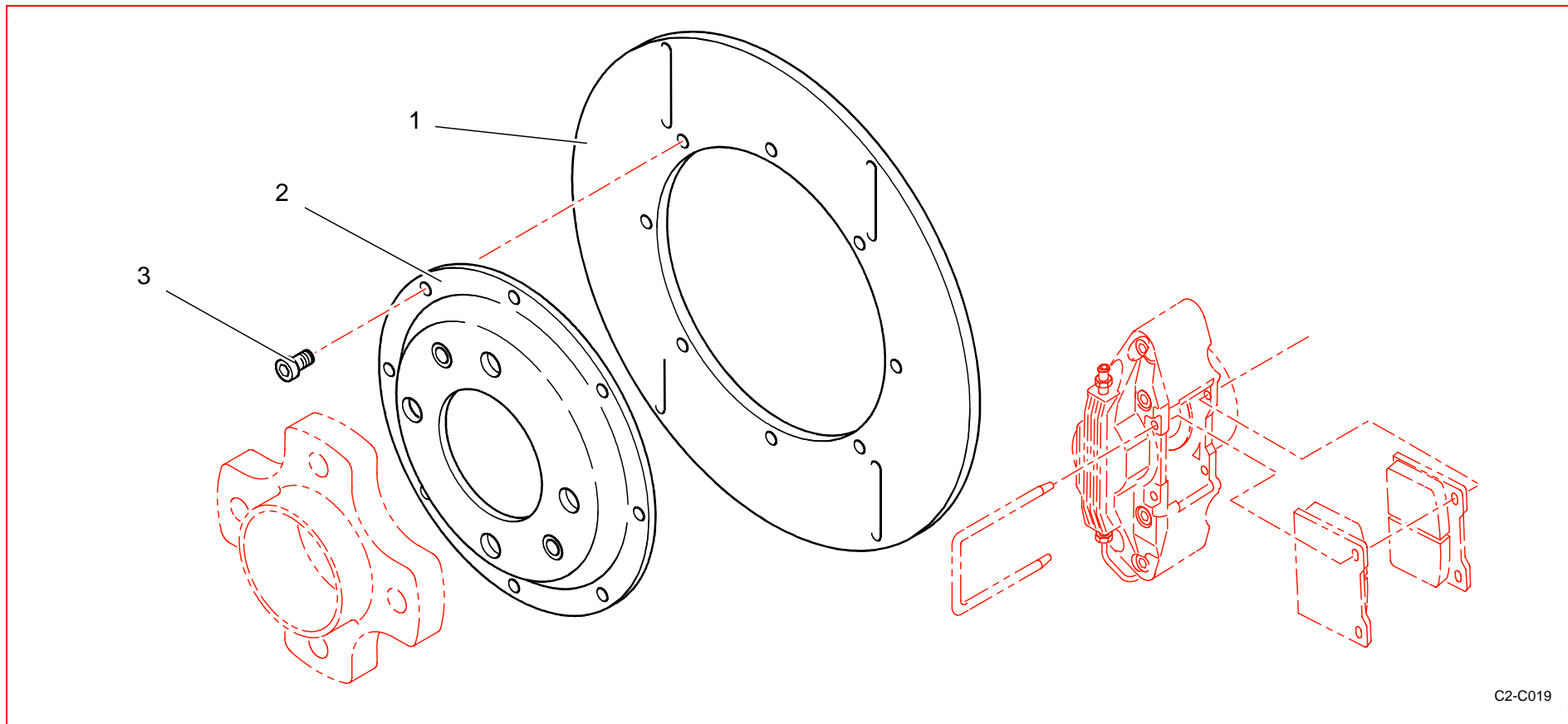


Rep	Référence	Désignation	Qté	Rep	Référence	Désignation	Qté
1	1F1160604A	Disque de frein 355 mm AVG Asphalte	1				
"	1F1160603A	Disque de frein 355 mm AVD Asphalte	1				
"	1F1160471A	Disque frein 300 mm AVG Terre	1				
"	1F1160470A	Disque frein 300 mm AVD Terre	1				
2	1F1160054B	Bol disque frein AV Asphalte	2				
"	1F1160055B	Bol disque frein AV Terre	2				
3	1F1160473A	Bobine fix disque AV	24				
4	1F1110850A	Ecrou fix disque/bol frein AV	24				

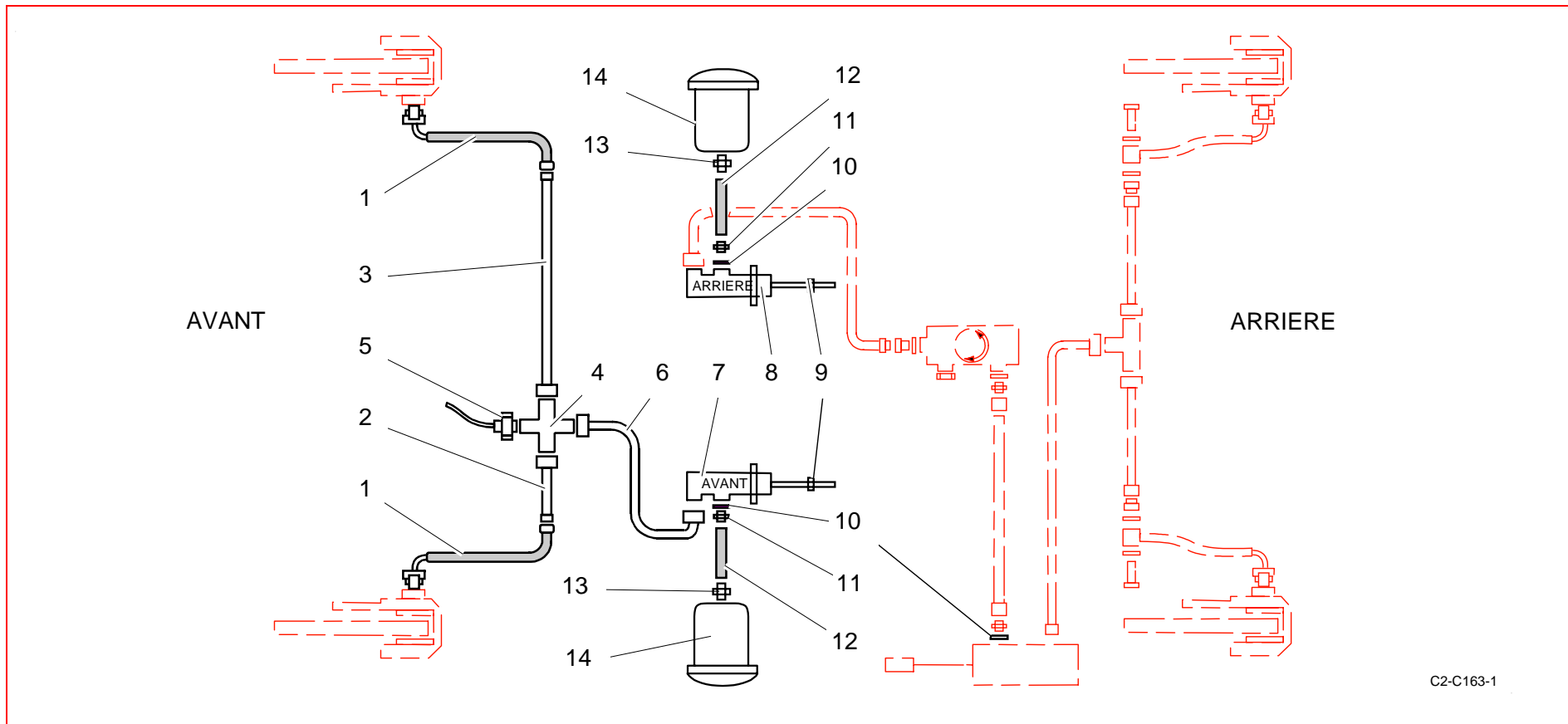
Freins AR / Rear brakes


C2-C018

Rep	Référence	Désignation	Qté	Rep	Référence	Désignation	Qté
1	1F4160428A	Etrier de frein ARG	1				
"	1F4160429A	Etrier de frein ARD	1				
2	1F4160479A	Vis Blanc-Aéro M10x150 L 68	4				
3	1F4121858A	Jeu plaquettes AR Pagid RS4.4	1				

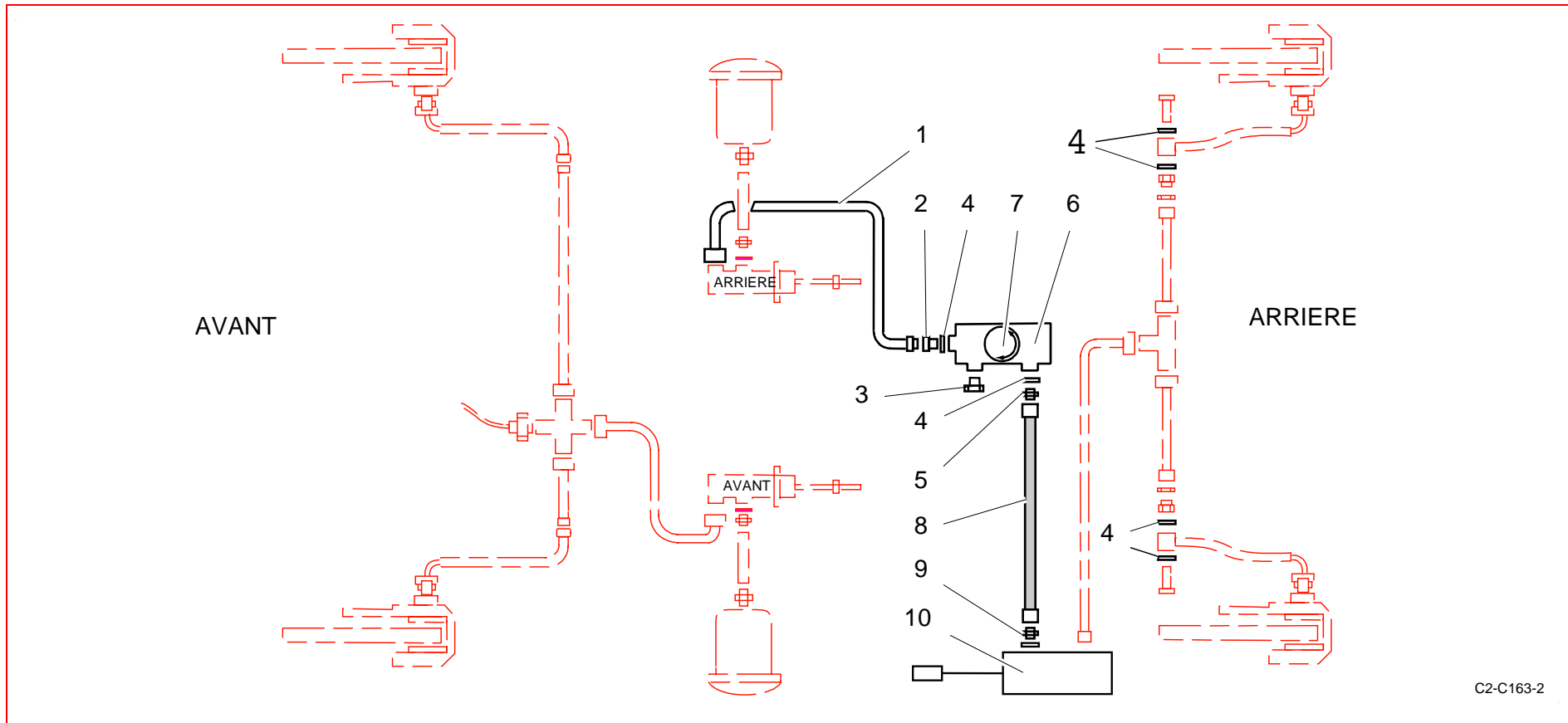


Rep	Référence	Désignation	Qté	Rep	Référence	Désignation	Qté
1	1F3160472A	Disque frein AR 280 mm ép 8	2				
2	1F3160056B	Bol disque frein AR	2				
3	CRFA1364CA	Vis FHc M6x100	16				
4	BCSP693586	Ecrou frein M6	16				
5	PS86004A10	Rondelle onduflex diam: 6 type A	16				

Circuit de frein / Brake system


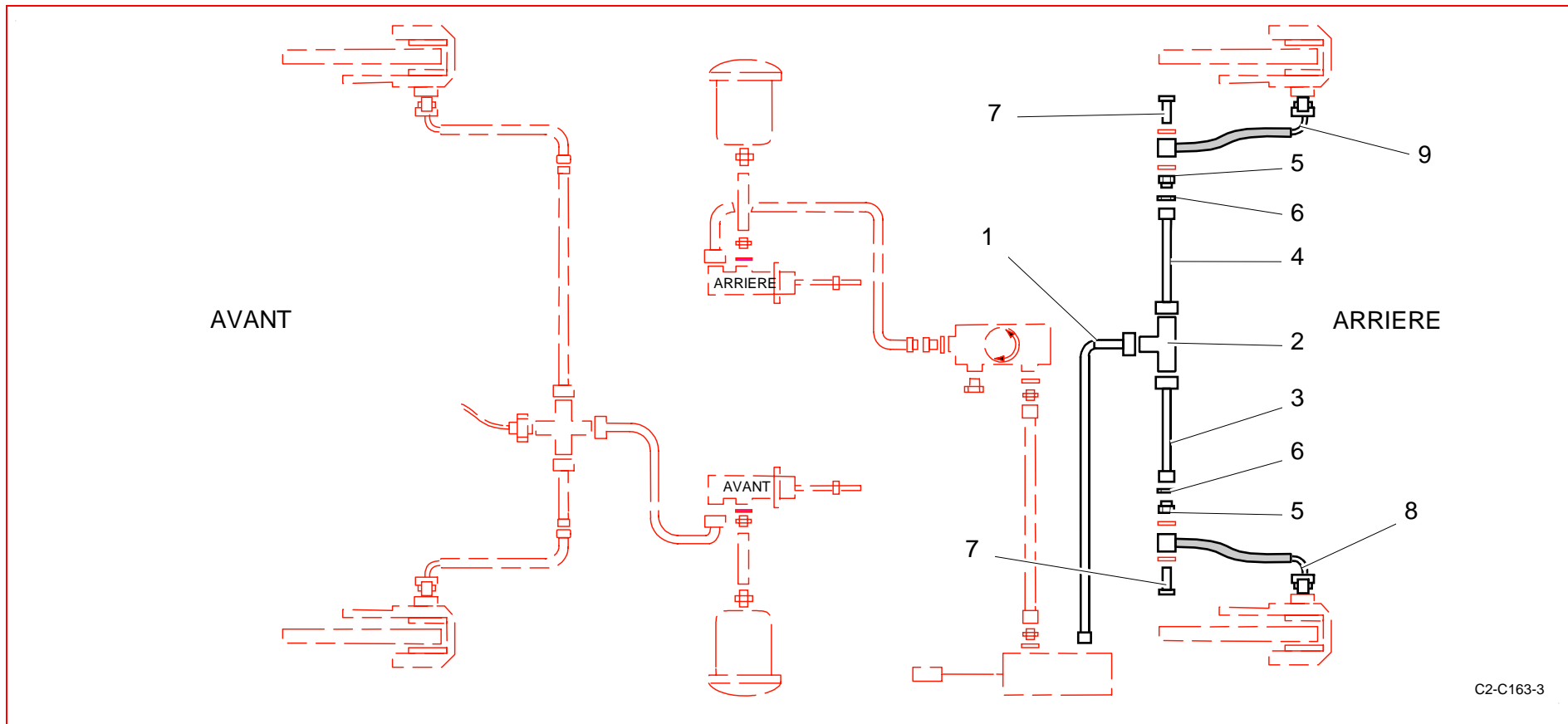
C2-C163-1

Rep	Référence	Désignation	Qté	Rep	Référence	Désignation	Qté
1	1F6360232A	Flexible frein AV	2	9	1F6360397A	Tige de poussée émetteur AP	2
2	1F6360226B	Tuyau rigide roue AVG L 900	1	10	PS81553A10	Joint cuivre 12.2x15.2x1	3
3	1F6360227B	Tuyau rigide roue AVD L 850	1	11	1F6360398A	Adaptateur entrée fluide émetteur	2
4	BCSP481128	Raccord 4 Voies	1	12	1F6360224A	Tuyau réservoir/émetteur	2
5	1F6360400A	Contacteur de stop	1	13	1F6360399A	Adaptateur sortie fluide réserv.	2
6	1F6360225A	Tuyau rigide racc. 4V/émetteur AV	1	14	PS97590A10	Reservoir fluide hydraulique AP	2
7	1F6360234A	Emetteur de frein AV AP diam 17,8	1				
8	1F6360396A	Emetteur frein AR AP diam 15,9	1				



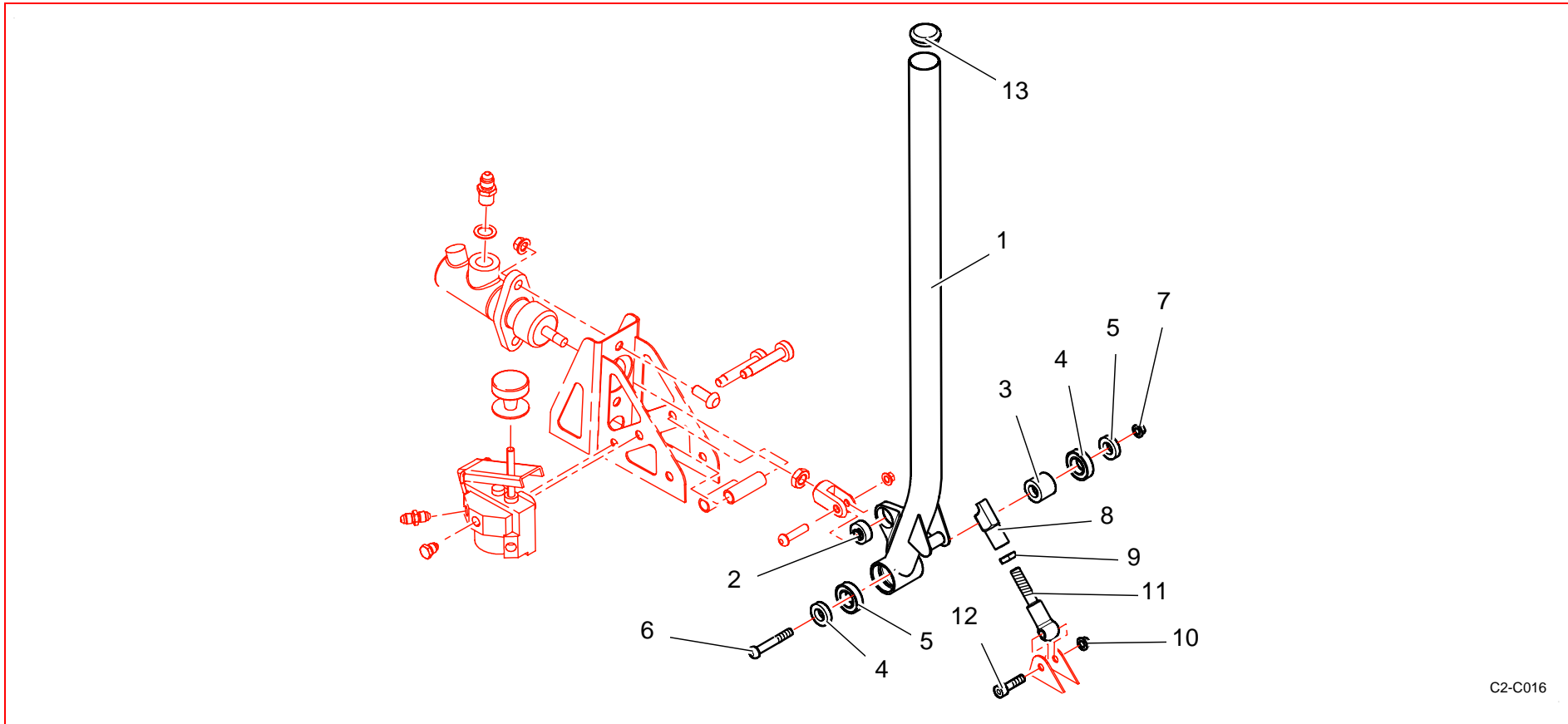
C2-C163-2

Rep	Référence	Désignation	Qté	Rep	Référence	Désignation	Qté
1	1F6360228A	Tuyau rigide émetteur AR/limiteur	1	9	1F6360430A	Adaptateur M12X100/DASH3	1
2	1F6311376B	Raccord M10 3/8"	1	10	1F6360235A	Emetteur de FAM AP diam 17,8	1
3	1F6306019A	Bouchon dash 3	1				
4	PS81500A10	JOINT METAL 10.2 D13 E1 CUIVRE	7				
5	1F6306022A	Adaptateur dash 3/dash 3	1				
6	1F6306587A	Limiteur bendix modifié	1				
7	1F6360394A	Poignée de limiteur A6 Sup	1				
8	1F6306255A	Flexible limiteur/emetteur FAM	1				



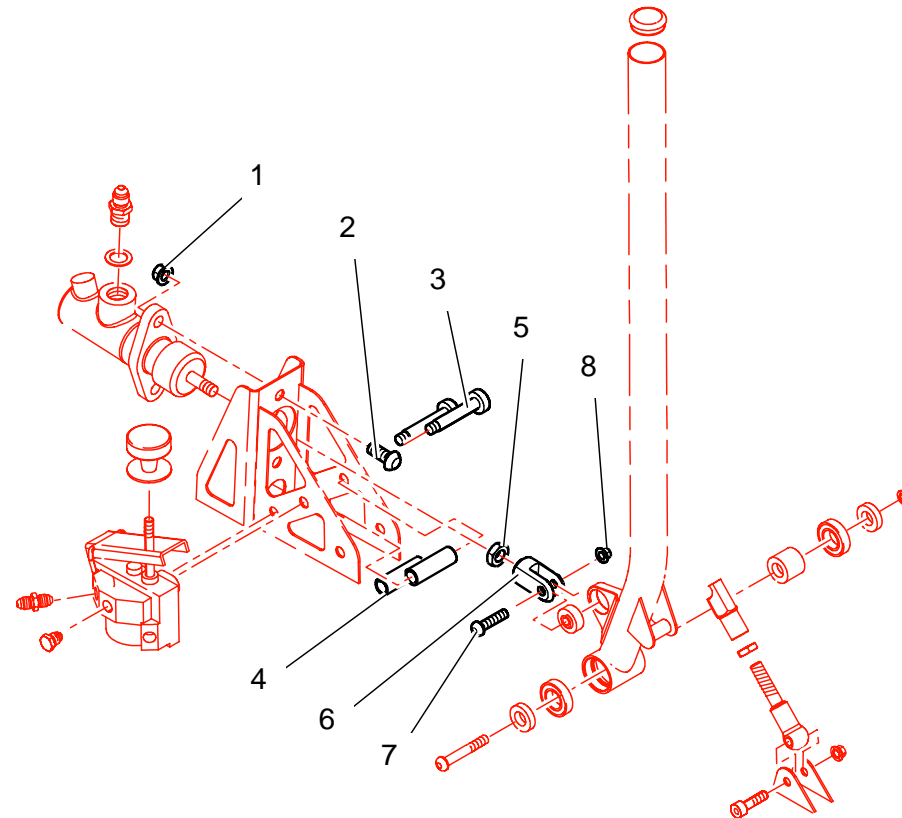
C2-C163-3

Rep	Référence	Désignation	Qté	Rep	Référence	Désignation	Qté
1	1F6360229A	Tuyau rigide émet. FAM/3V AR	1	9	1F6360233B	Flexible de frein ARD	1
2	BCSP481126	Raccord 3 voies	1				
3	1F6360230A	Tuyau rigide roue ARG	1				
4	1F6360231A	Tuyau rigide roue ARD	1				
5	1F6360524A	Passe-cloison femelle/femelle	2				
6	1F6360525A	Ecrou 5/8 passe cloison	2				
7	CS410019ST	RACCORD BANJO ACIER	2				
8	1F6360238B	Flexible de frein ARG	1				

Frein à main / Hand-brake


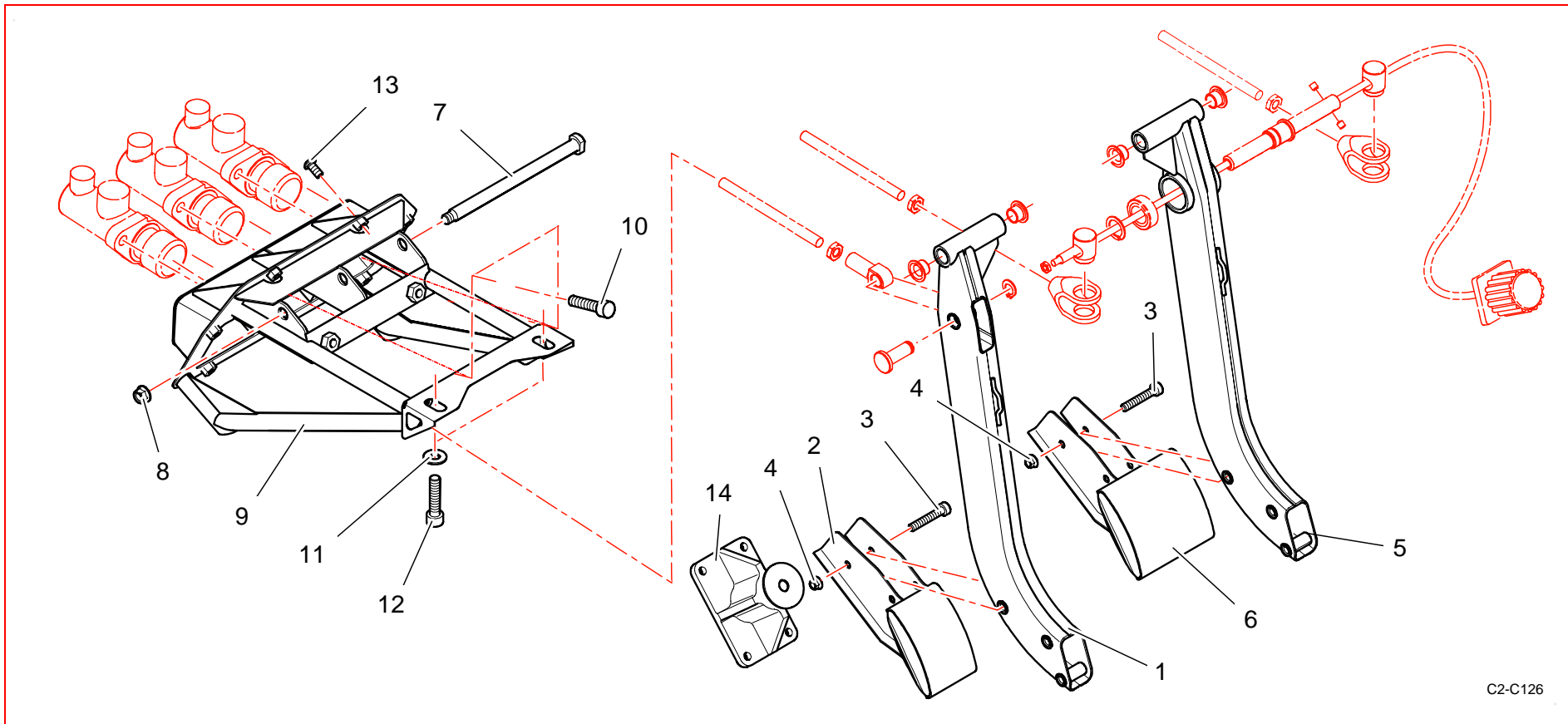
C2-C016

Rep	Référence	Désignation	Qté	Rep	Référence	Désignation	Qté
1	1F7160380A	Levier de frein à main	1	9	CS230021ST	ECROU HM M8X125	1
2	CS450003ST	ROTULE SSA610	1	10	PS74512A10	ECROU H FREIN M6X100 NYLON	1
3	1F7143364A	Entretoise levier Fa M	1	11	1F7145664A	Biellette mâle verrouillage FaM	1
4	1G2241233A	Bague levier	2	12	PS85621A10	VIS BHC M6X100 L25 CL12.9	1
5	PS89648A10	ROULEMENT BILLES ETANCHE 24	2	13	1G2141595A	Bouchon levier	1
6	PS82133A10	VIS CHC M8X125 L50 CL12.9	1				
7	PS74013A10	ECROU H SIMLOC M8X125	1				
8	1F7145663A	Biellette femelle verouill FaM	1				



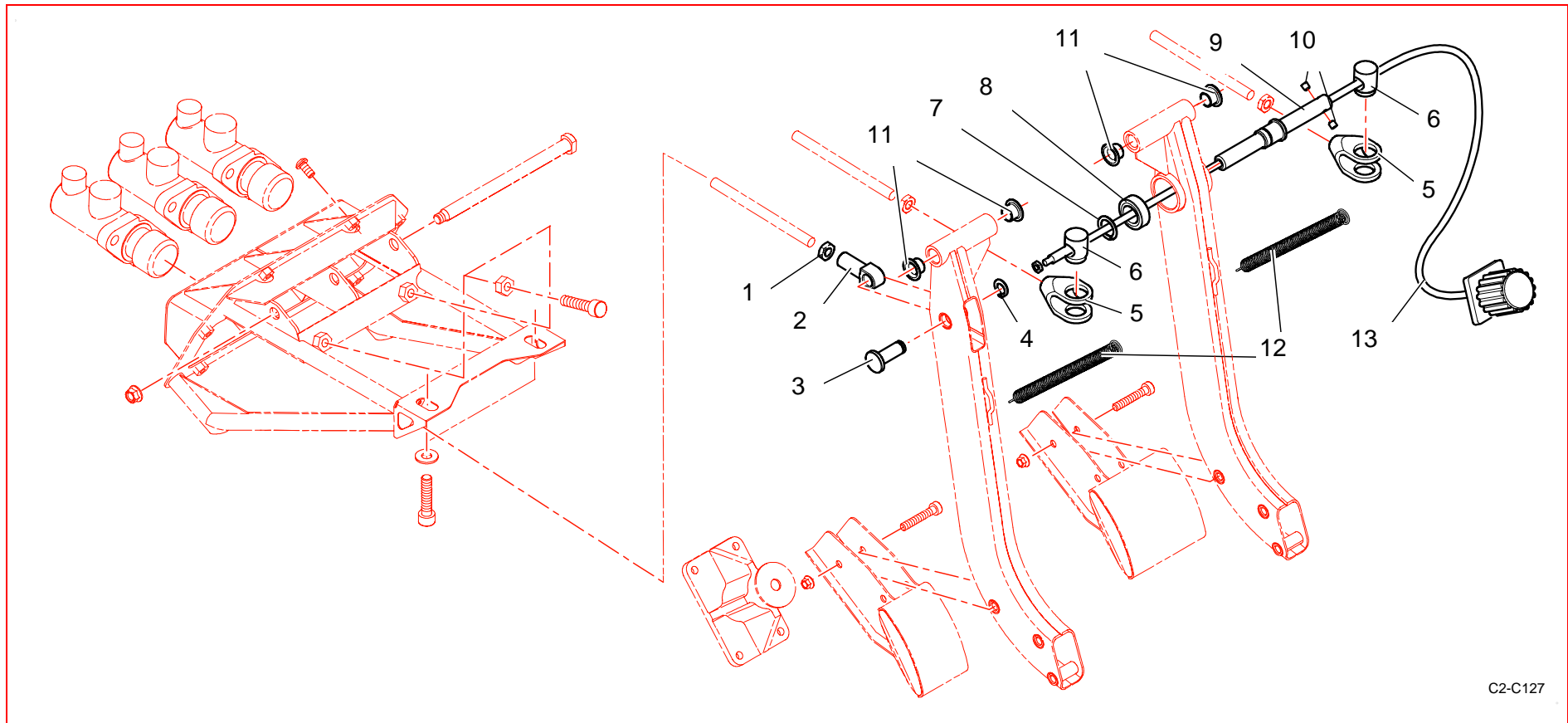
C2-C017

Rep	Référence	Désignation	Qté	Rep	Référence	Désignation	Qté
1	PS74013A10	ECROU H SIMLOC M8X125	2				
2	CS570029ST	VIS BHC M8X125 L20	2				
3	PS82062A10	Vis CHc M7x50	2				
4	1F7160146A	Entretoise vis limiteur frein	2				
5	PS74022A10	ECROU HM M8X125	1				
6	1F7160140A	Chape Mtre-cyl FaM	1				
7	PS82584A10	VIS CHC M6X100 L22 CL10.9	1				
8	PS74512A10	ECROU H FREIN M6X100 NYLON	1				

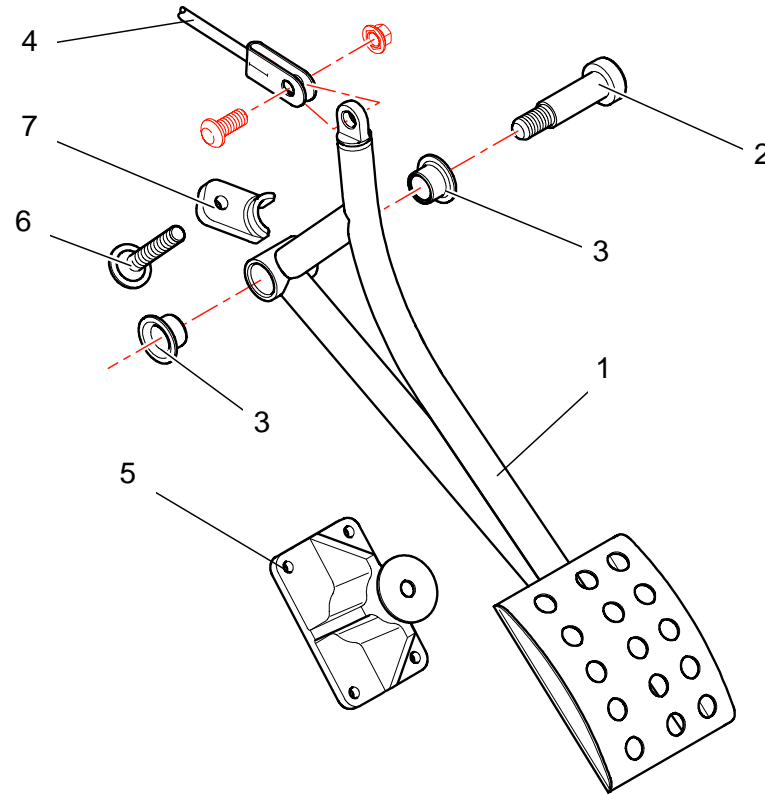
Pédalier / Pédal support


C2-C126

Rep	Référence	Désignation	Qté	Rep	Référence	Désignation	Qté
1	1G1160385A	Pédale emb	1	9	1G1160377A	Pédalier	1
2	1G1160382A	Patin pédale emb	1	10	CS570029ST	VIS BHC M8X125 L20	6
3	PS82661A10	Vis ULS M 6x40	6	11	CS440031ST	RONDELLE PLATE 8 D18 E1.5	2
4	PS74512A10	ECROU H FREIN M6X100 NYLON	7	12	CS530136ST	VIS CHC M8X125 L35	4
5	1G1160384A	Pédale de frein	1	13	PS82584A10	VIS CHC M6X100 L22 CL10.9	7
6	1G1160383A	Patin de frein	1	14	1G1160562A	Support butée plancher embr/accél	1
7	1G1160378A	Axe pédalier	1	15	CS230021ST	ECROU Hm M8X125	3
8	PS74013A10	ECROU H SIMLOC M8X125	1				

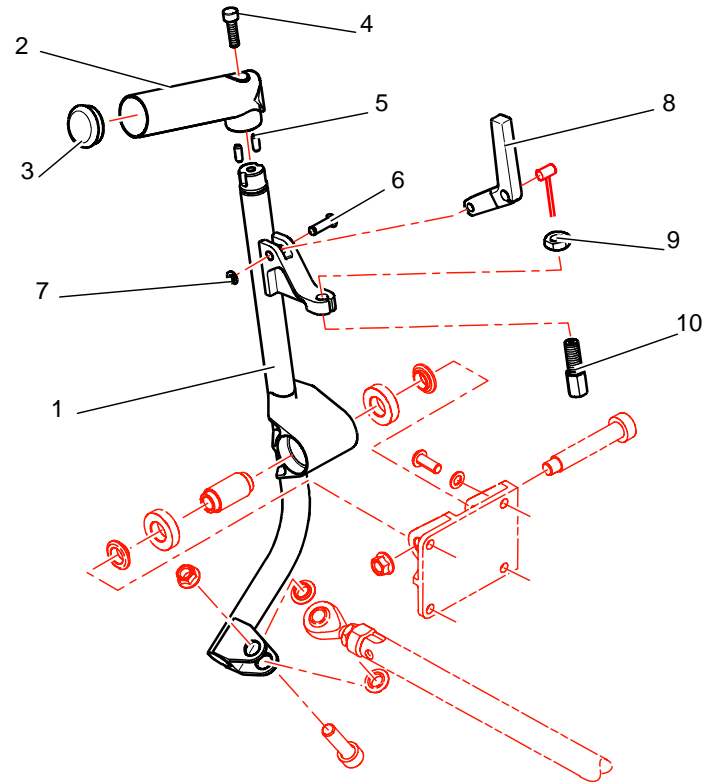


Rep	Référence	Désignation	Qté	Rep	Référence	Désignation	Qté
1	CS230021ST	ECROU HM M8X125	3	9	1G1145278B	Axe balance de freins	1
2	1G1160299A	Chape pedale emb	1	10	PS85016A10	VIS SANS TETE HC M5X080 L5	2
3	1G1160298C	Axe rotation pédale emb	1	11	CS210008ST	BAGUE INT EPAULEE 10 D12 E9	4
4	PS72009A10	Circlips ext diam 10	1	12	PS99534A10	RESSORT TRACTION 1 D9	2
5	1G1145280B	Chape balance de freins	2	13	1G1111092A	Cable balance de frein	1
6	1G1145279B	Pion balance de freins	2				
7	CS060019ST	ANNEAU ARRET AE 15	1				
8	PS88052A10	Rotule GE15ES	1				



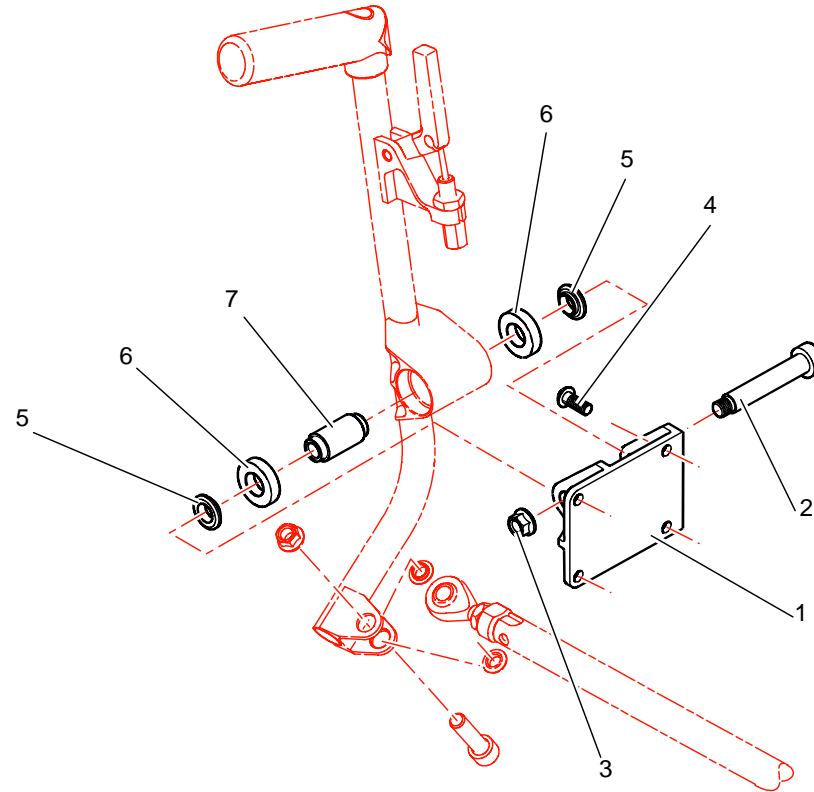
C2-C128

Rep	Référence	Désignation	Qté	Rep	Référence	Désignation	Qté
1	1G1160305B	Pédale accel	1				
2	1G1160203A	Axe rotation pédale accel	1				
3	CS210008ST	BAGUE INT EPAULEE 10 D12 E9	2				
4	1G4143157A	Cable accélérateur	1				
5	1G1160562A	Support butée plancher embr/accél	1				
6	PS96003A10	Vis UFK M 6x14 tête bas.	1				
7	1G1160561A	Support butée haute pédale accél	1				

Commande BV / Gear lever


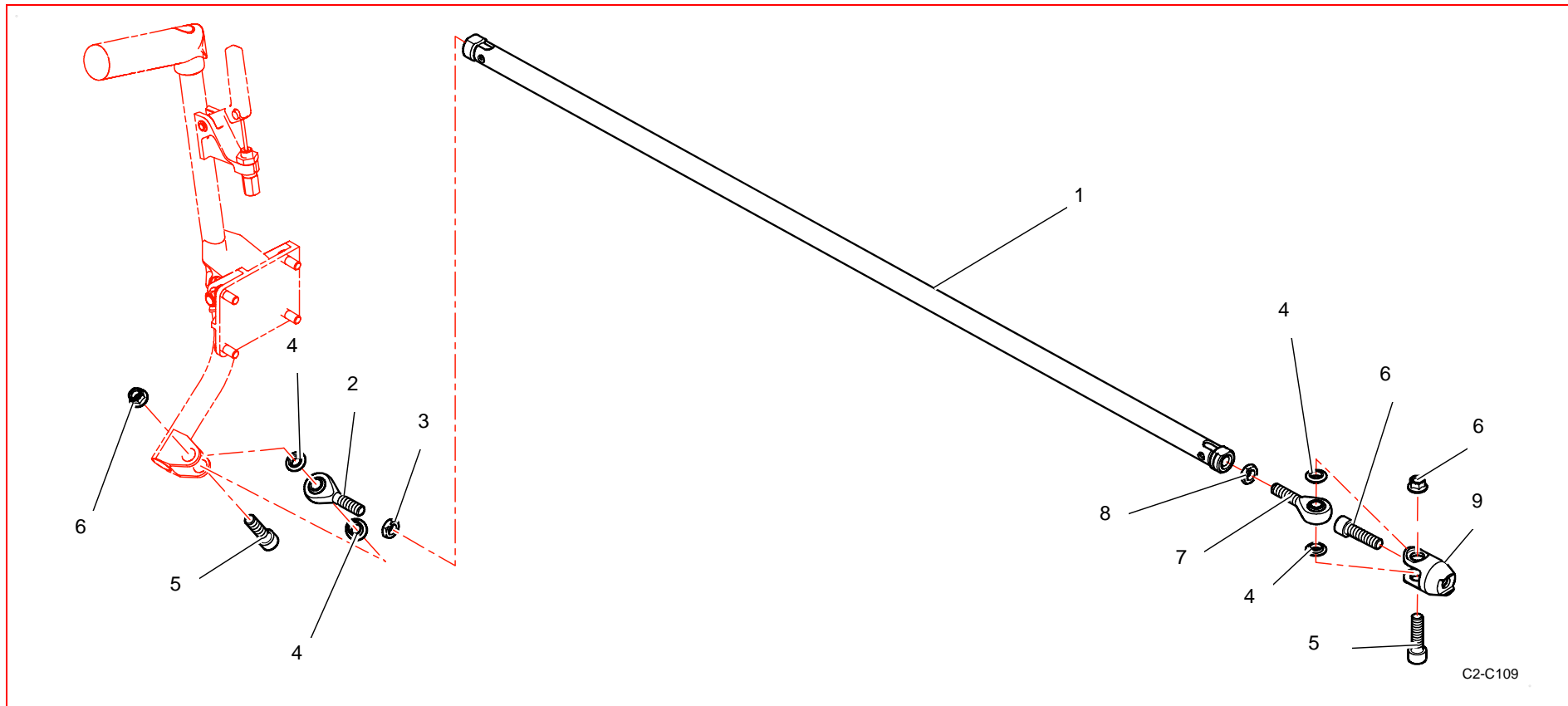
C2-C107

Rep	Référence	Désignation	Qté	Rep	Référence	Désignation	Qté
1	1G2160330A	Levier cde BV	1	9	CS230021ST	ECROU HM M8X125	1
2	1G2160381A	Pommeau levier cde BV	1	10	1G2241491A	Embout régl cable MAR BV	1
3	1G2141595A	Bouchon levier	1				
4	PS82765A10	VIS CHC M5X080 L18 CL12.9	1				
5	PS78009A10	Goupille cylindrique D4 L10	2				
6	1G2221652C	Axe levier cde MAR BV	1				
7	PS72511A10	ANNEAU ARRET RE 5	1				
8	1G2222987A	Levier cde MAR BV	1				

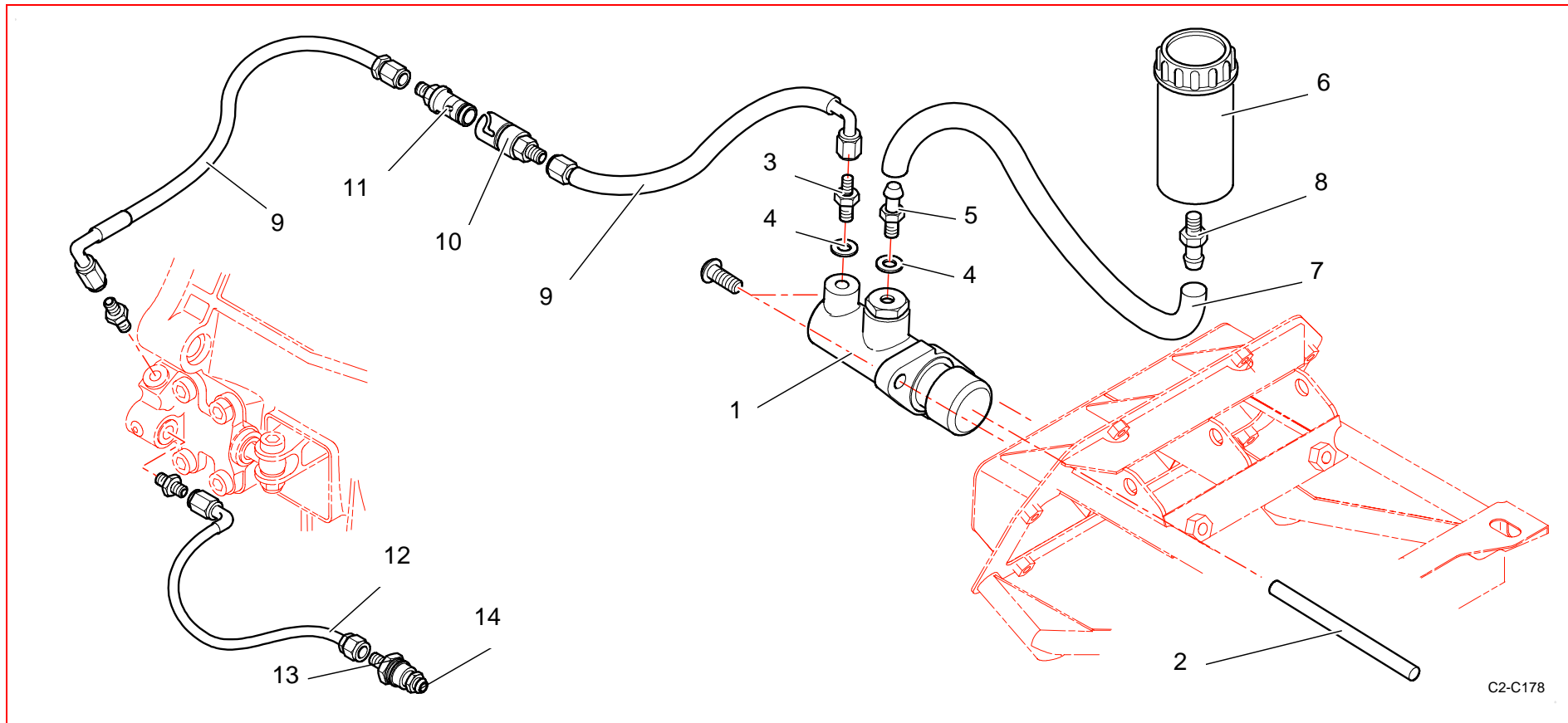


C2-C108

Rep	Référence	Désignation	Qté	Rep	Référence	Désignation	Qté
1	1G2160332A	Chape articulation cde BV	1				
2	CS590007ST	VIS CHC UPS M8X125 I10 L50	1				
3	PS74013A10	ECROU H SIMLOC M8X125	1				
4	PS85620A10	VIS BHC M6X100 L20 CL12.9	4				
5	1G2160335A	Bague levier cde BV A6 Sup	2				
6	PS89648A10	ROULEMENT BILLES ETANCHE 24	2				
7	1G2160181B	Entretoise levier cde BV	1				

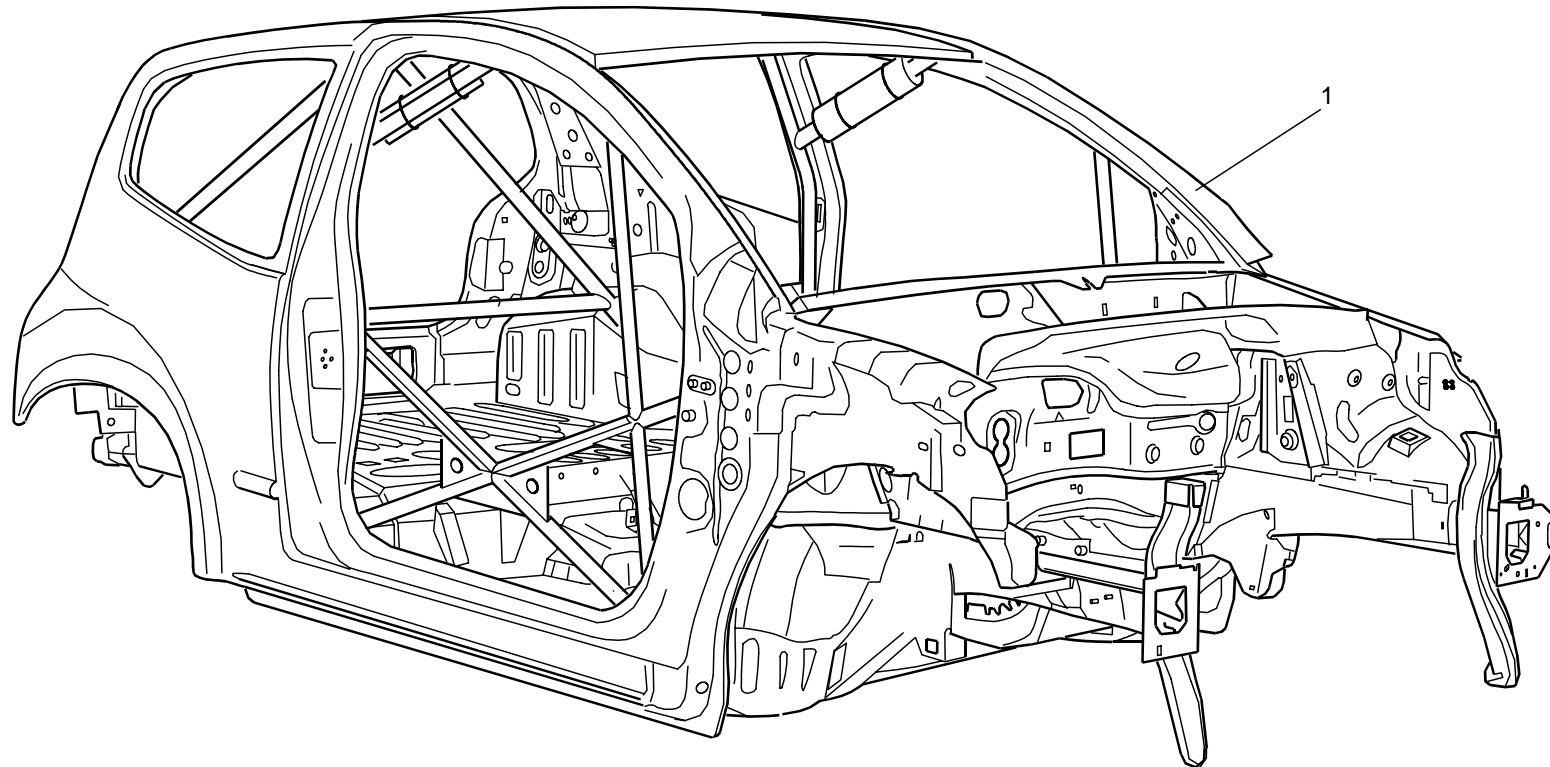


Rep	Référence	Désignation	Qté	Rep	Référence	Désignation	Qté
1	1G2260264B	Barre cde BV	1	9	1G2245761B	Chape cde BV sortie BV	1
2	PS88654A10	ROTULE SME8 pas à D	1				
3	CS230021ST	ECROU HM M8X125	1				
4	1G2241489A	Entretoise rotule cde BV	4				
5	1G2241788A	Vis CHC M8x30	3				
6	PS74013A10	ECROU H SIMLOC M8X125	2				
7	PS88653A10	ROTULE SMLE8 pas à G	1				
8	PS74064A10	ECROU Hm M8X125 PAS A GAUCHE	1				

Commande débrayage / Declutching


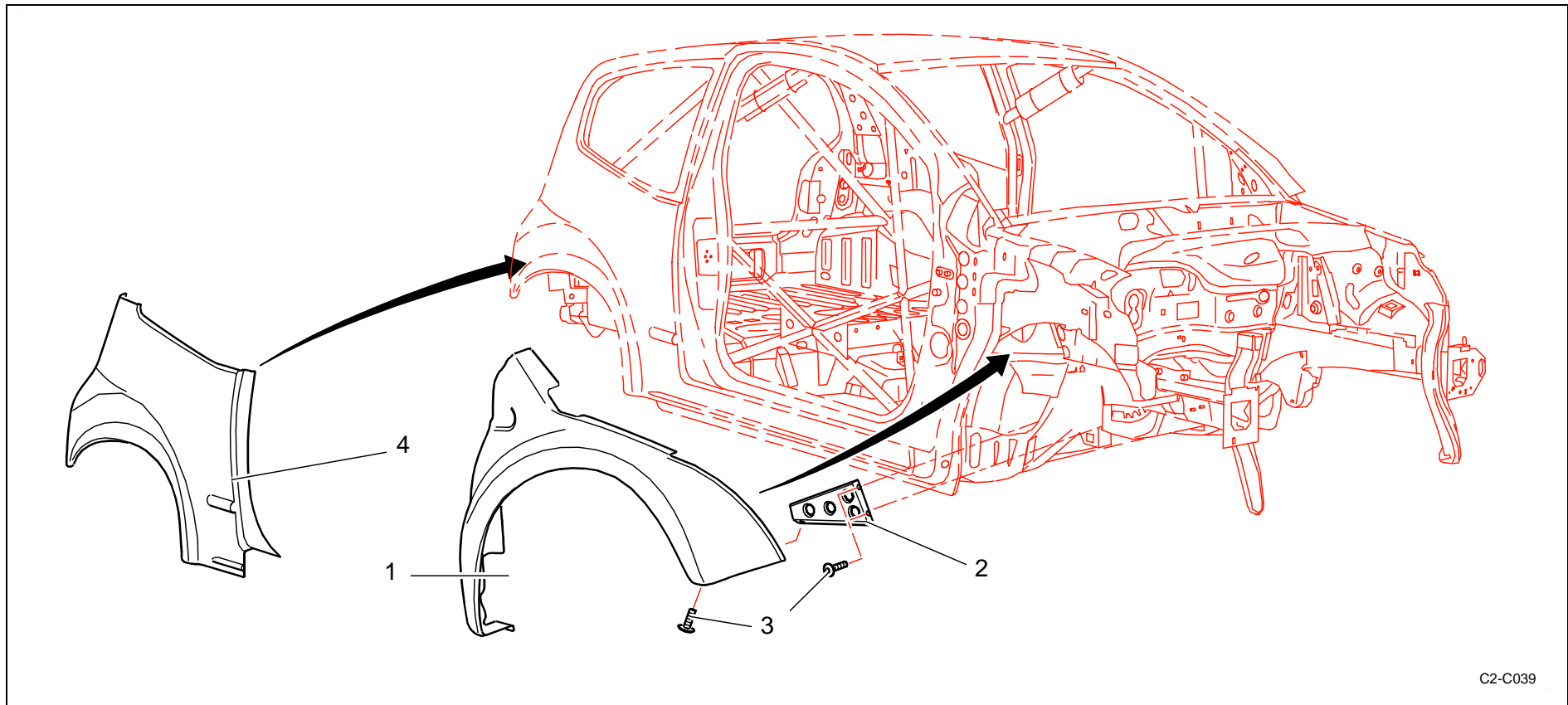
C2-C178

Rep	Référence	Désignation	Qté	Rep	Référence	Désignation	Qté
1	1F6360396A	Emetteur frein AR AP diam 15,9	1	9	1G3260340A	Flexible de commande embrayage	2
2	1F6360397A	Tige de poussée émetteur AP	1	10	PS73799A10	RACCORD SPH03-DASH3 EPDM	1
3	PS73940A10	Raccord dash3 10x100	1	11	PS73798A10	Raccord SPH03-Dash3 jt EPDM rouge	1
4	PS81500A10	JOINT METAL 10.2 D13 E1 CUIVRE	2	12	1G3260342A	Flexible prolongateur de purge	1
5	1F6360398A	Adaptateur entrée fluide émetteur	1	13	1G3260447A	Raccord support de purgeur	1
6	PS97589A10	Réservoir liquide embrayage	1	14	BCSP578349	Vis de purge	1
7	1F6360224A	Tuyau réservoir/émetteur	1				
8	1F6360399A	Adaptateur sortie fluide réservoir	1				

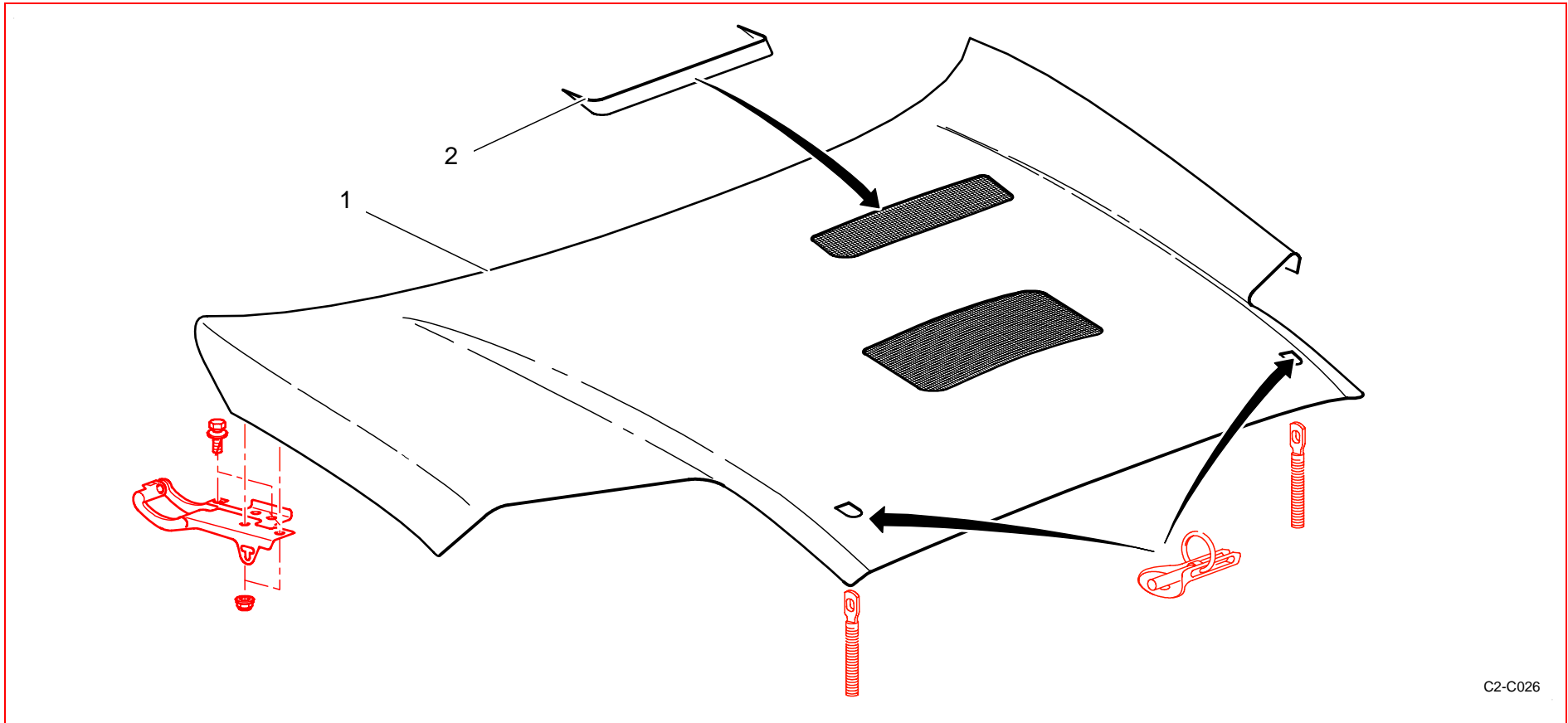
Carrosserie / Body


C2-C038

Rep	Référence	Désignation	Qté	Rep	Référence	Désignation	Qté
1	2K9A60252D	Coque arceautée	1				
	2K9A60644A	Support réservoir liquide refroidissement	1				
	2K9A60433A	Support attache capot AVD	1				
	2K9A60434A	Support attache capot AVG	1				
	2K9A60485A	Support bonbonne amort AVD	1				
	2K9A60486A	Support bonbonne amort AVG	1				
	2K9A60487A	Support bonbonne amort ARD	1				
	2K9A60488A	Support bonbonne amort ARG	1				

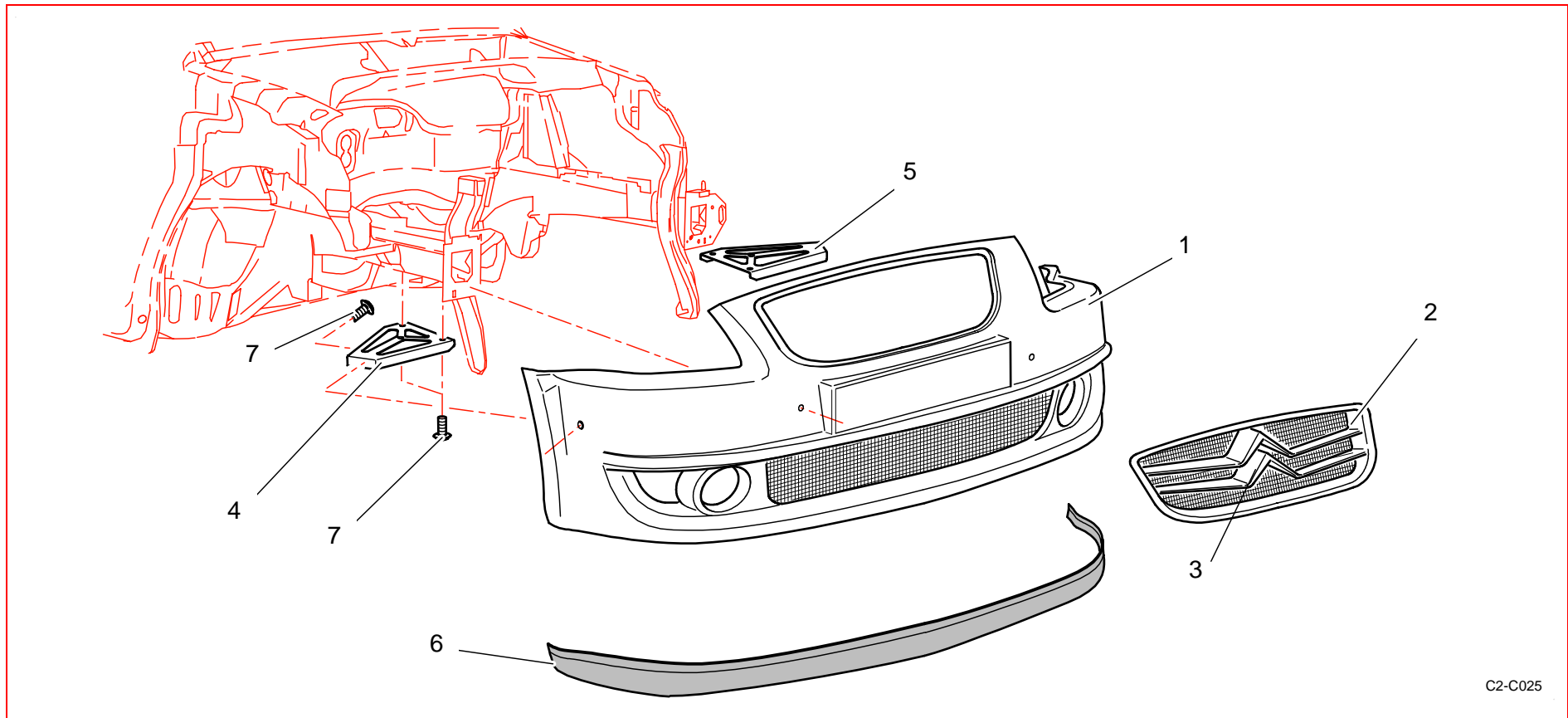


Rep	Référence	Désignation	Qté	Rep	Référence	Désignation	Qté
1	2K3C60324A	Aile AVD 2004	1	5	2K4E60323A	Aile ARG	1
"	2K3C60325A	Aile AVG 2004	1				
"		Aile AVD 2005	1				
"		Aile AVG 2005	1				
2	2K3C60416B	Support aile AVD	1				
3	2K3C60417B	Support aile AVG	1				
4	PS85072A10	Vis UFK 6x18	6				
5	2K4E60322A	Aile ARD	1				

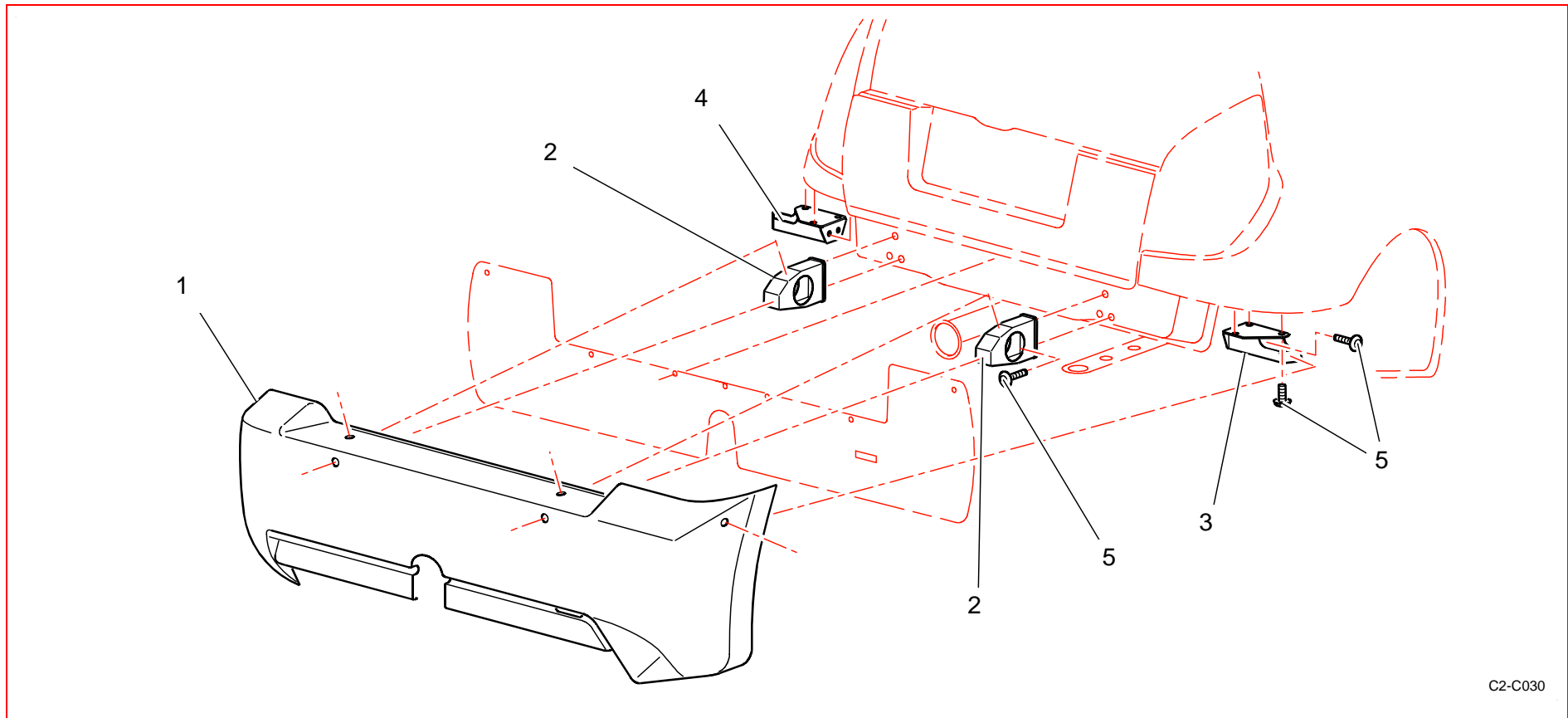


C2-C026

Rep	Référence	Désignation	Qté	Rep	Référence	Désignation	Qté
1	2K7B60321A	Capot AV	1				
2	2K7B60244A	Saute vent capot AV	1				

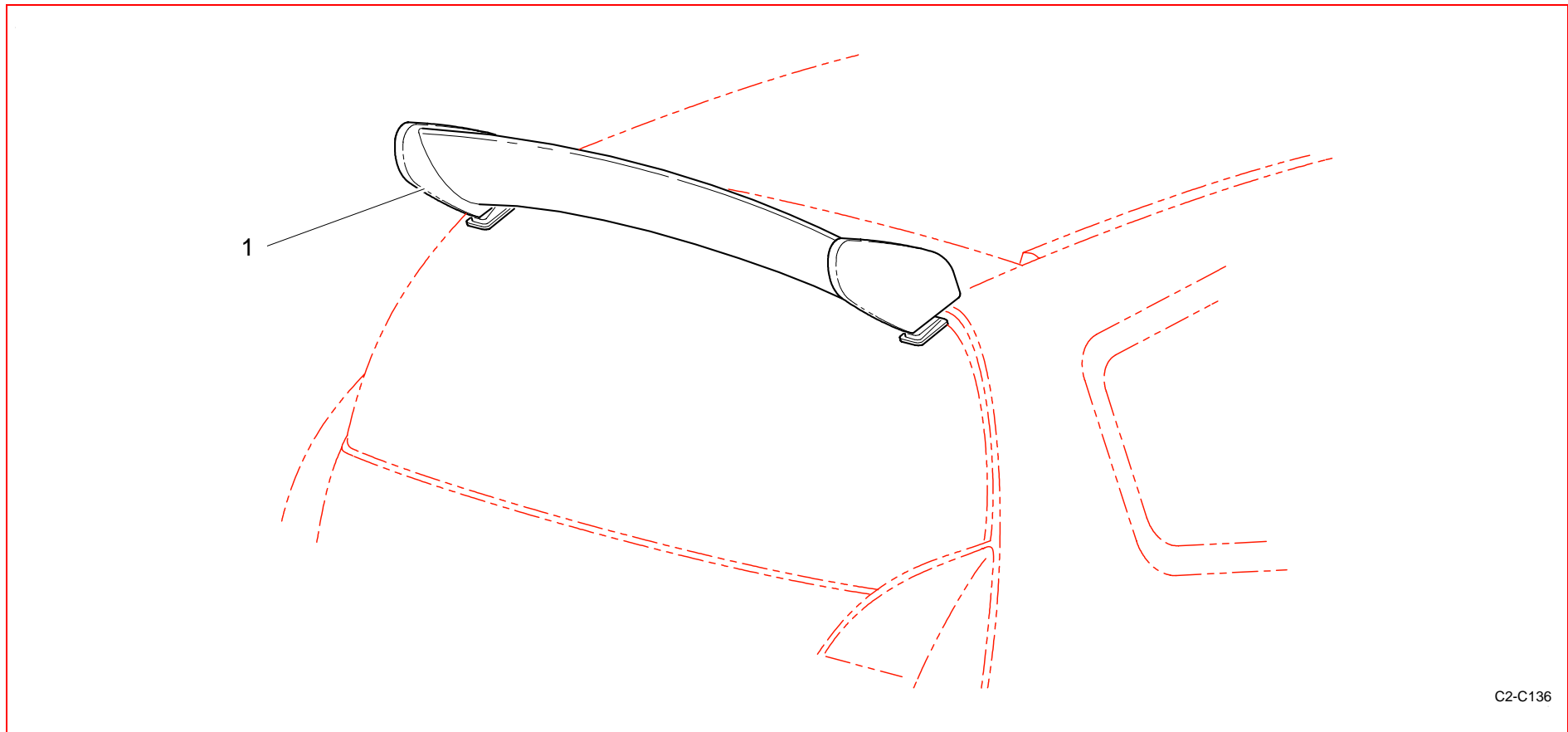


Rep	Référence	Désignation	Qté	Rep	Référence	Désignation	Qté
1	3R1A60326B	Bouclier AV fibre	1				
2	9652698777	Calandre	1				
3	BCSP7810K3	Chevron emblème calandre	2				
4	3R1A60222A	Support bouclier AVD	1				
5	3R1A60223A	Support bouclier AVG	1				
6	3R1A60523A	Jupe bouclier AV	1				
7	PS85072A10	Vis UFK 6x18	6				



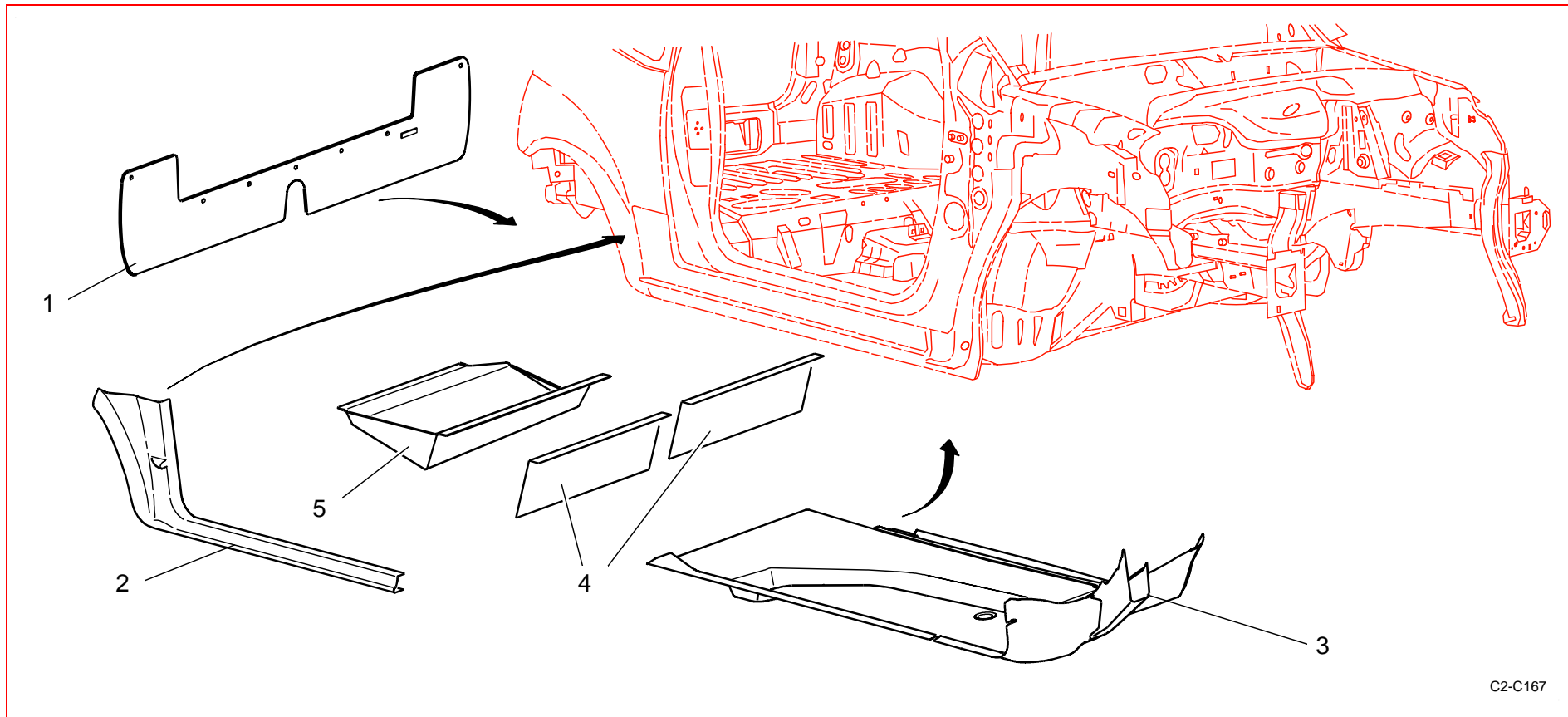
C2-C030

Rep	Référence	Désignation	Qté	Rep	Référence	Désignation	Qté
1	3R1B60327A	Bouclier AR fibre	1				
2	3R1B60261B	Support bouclier AR central	2				
3	3R1B60262B	Support bouclier ARD	1				
4	3R1B60263B	Support bouclier ARG	1				
5	PS85072A10	Vis UFK 6x18	12				



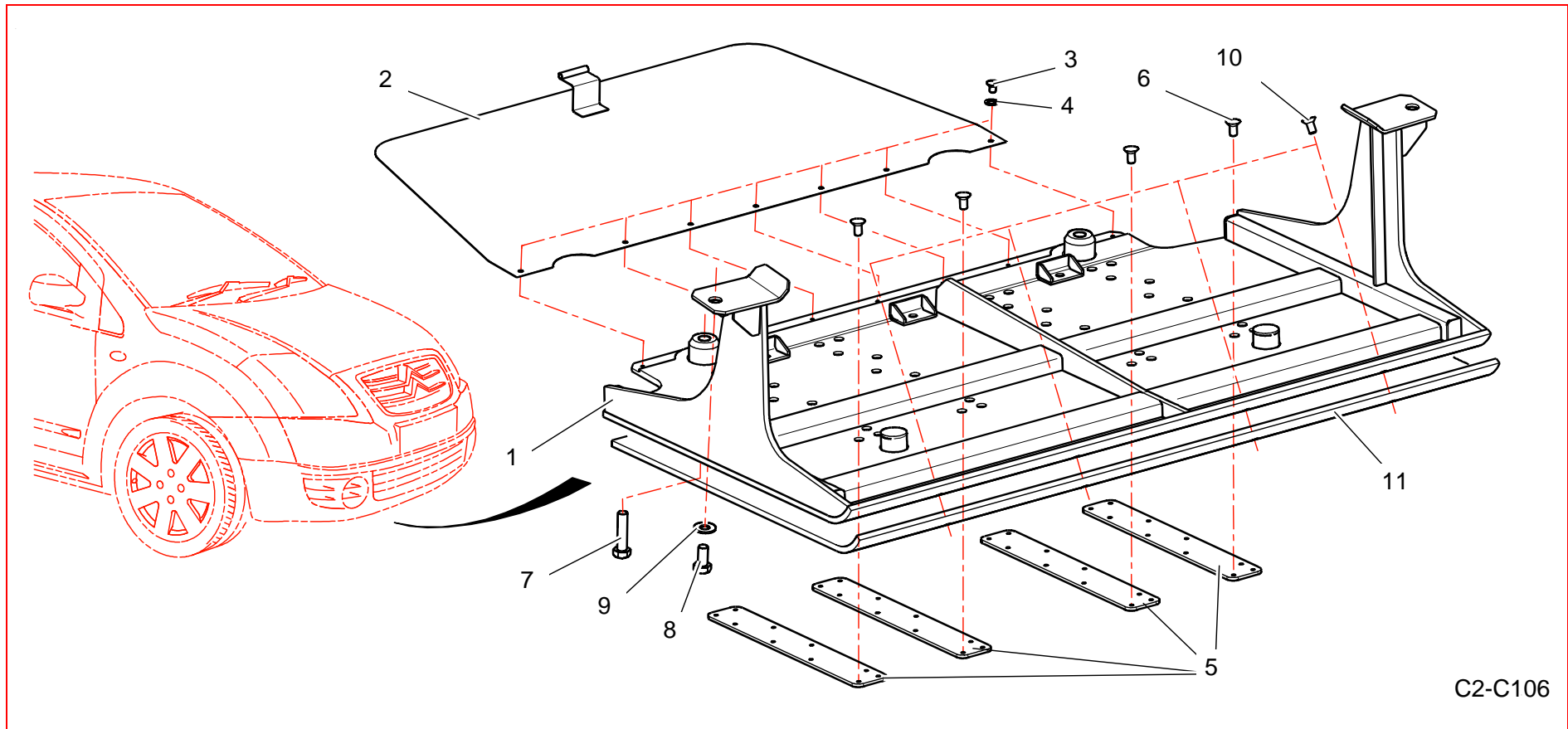
C2-C136

Rep	Référence	Désignation	Qté	Rep	Référence	Désignation	Qté
1	3R5M60337A	Aileron AR	1				

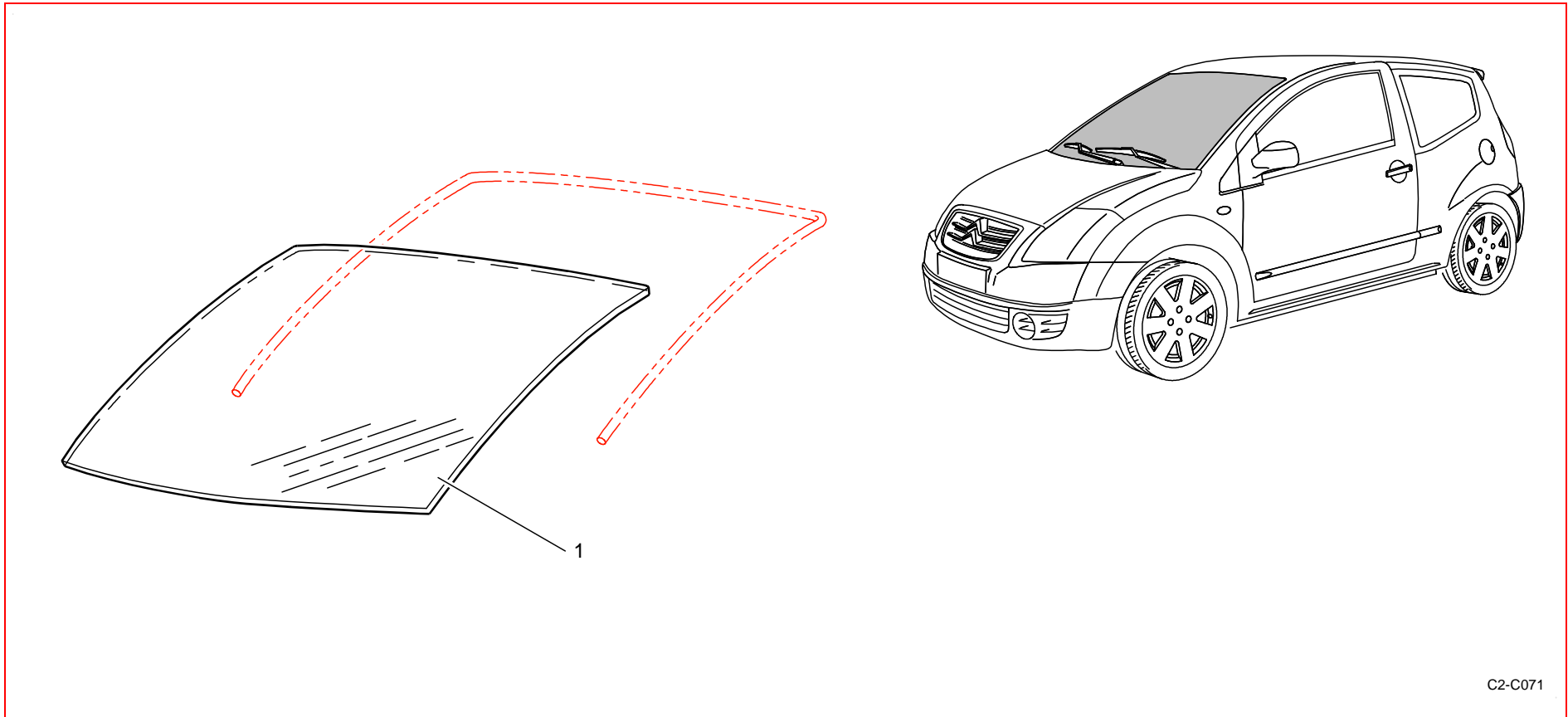
Protections de caisse / Body streamlinings


C2-C167

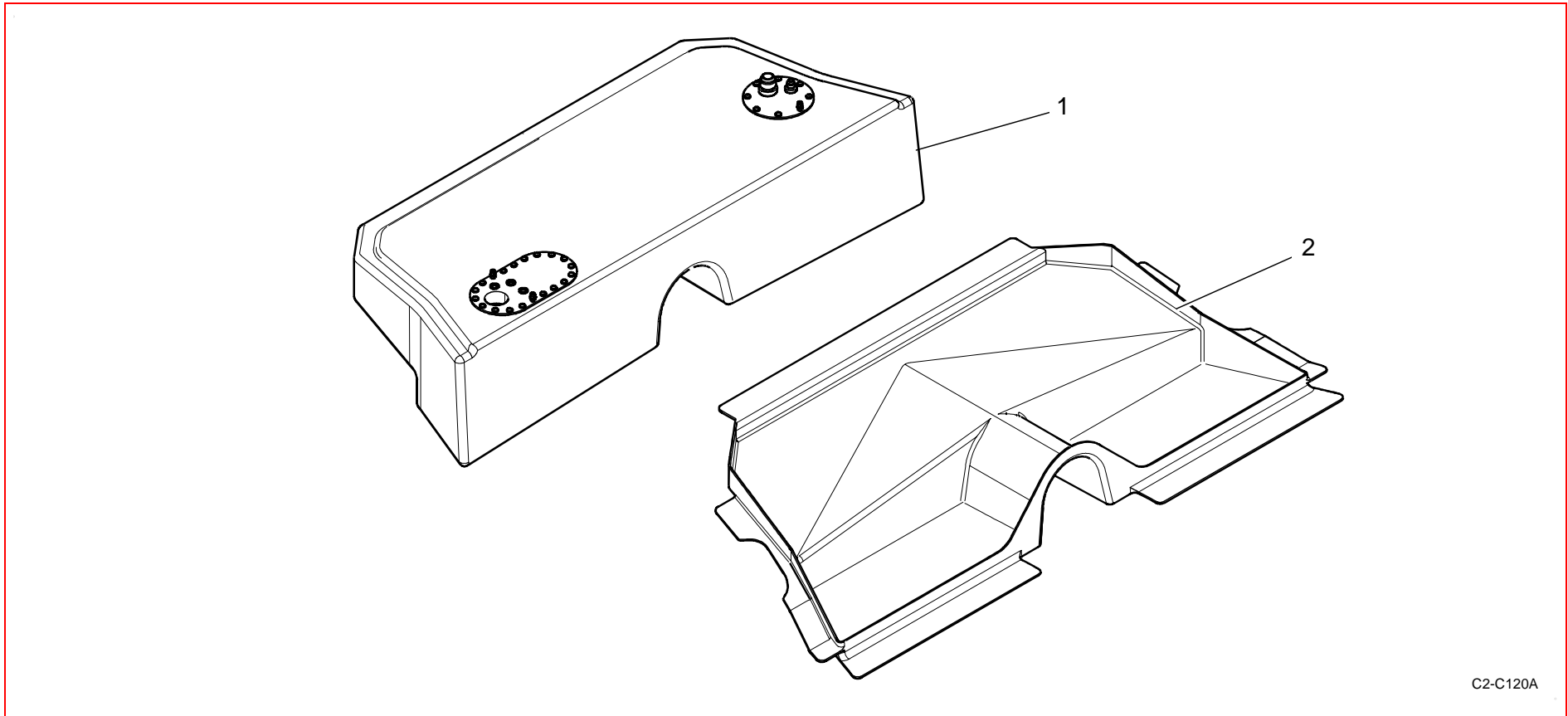
Rep	Référence	Désignation	Qté	Rep	Référence	Désignation	Qté
1	3R6C60437A	Protection de bouclier AR	1				
2	3R6C60270A	Protection bas caisse G	1				
"	3R6C60271A	Protection bas caisse D	1				
3	3R6C60272A	Protection sous plancher G	1				
"	3R6C60273A	Protection sous plancher D	1				
4	3R6C60436A	Bavette de protection réservoir	2				
5	3R6C60243A	Protection pompe essence	1				



Rep	Référence	Désignation	Qté	Rep	Référence	Désignation	Qté
1	3R6A60212E	Ski AV Alu	1	9	CS440029ST	RONDELLE PLATE 12 D27 E2	2
2	3R6A60389A	Protection sous berceau	1	10	PS85567A10	VIS FHC 90° M6X100 L12 CL12.9	4
3	CS540037ST	VIS FHC M5X080 L8	7	11	3R6A60386A	Sabot protection terre Ski AV	1
4	CS440030ST	RONDELLE PLATE 5 D10 E0.8	7				
5	3R6A60221A	Patin frottement ski AV	4				
6	PS85567A10	VIS FHC 90° M6X100 L12 CL12.9	40				
7	CS550020ST	VIS H TETE BASSE M12X175 L50	2				
8	CS550021ST	VIS H TETE BASSE M12X175 L25	2				

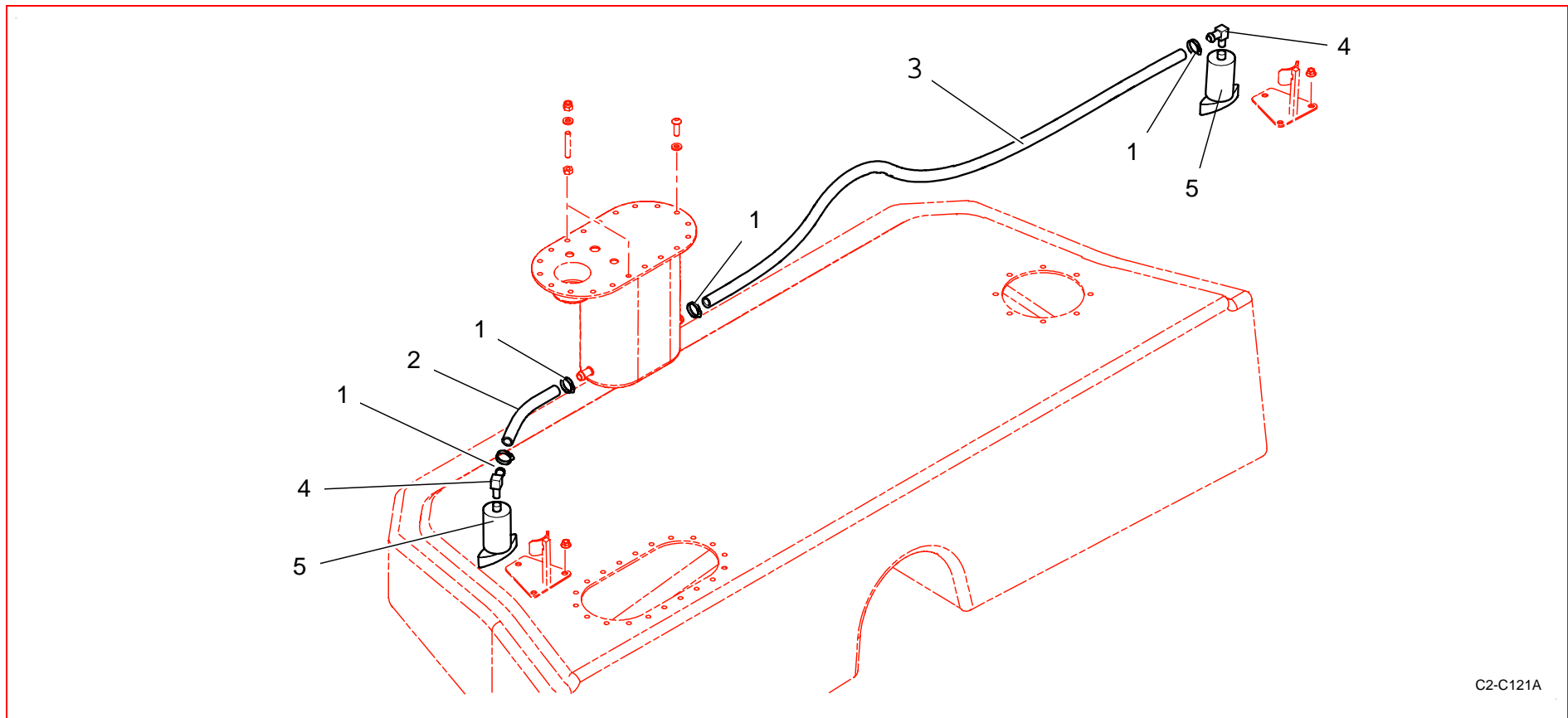


Rep	Référence	Désignation	Qté	Rep	Référence	Désignation	Qté
1	2KZA60200A	Pare brise teinté chauffant	1				

Réservoir essence / Tank


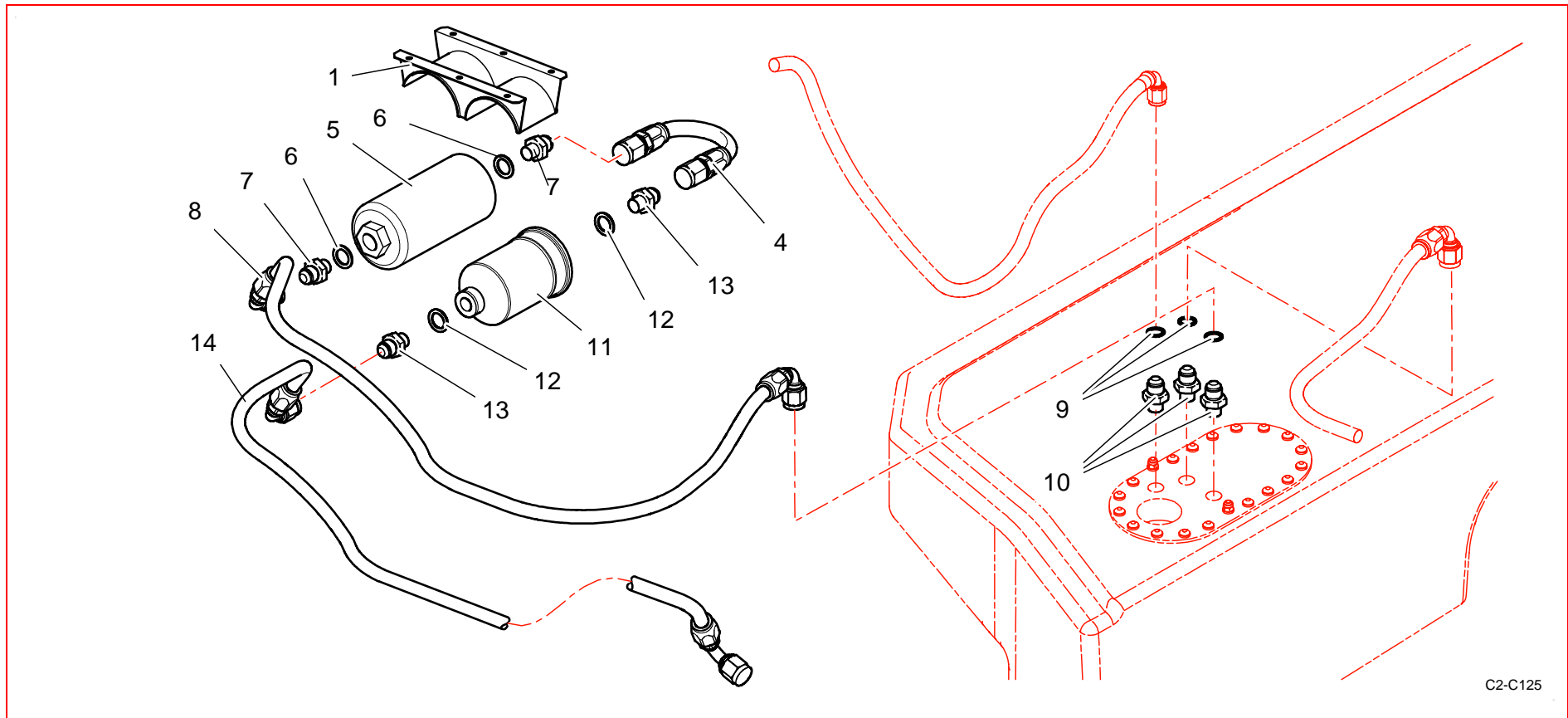
C2-C120A

Rep	Référence	Désignation	Qté	Rep	Référence	Désignation	Qté
1	3T4A60018B	Reservoir souple	1				
2	3T4A60019A	Coffre reservoir souple	1				



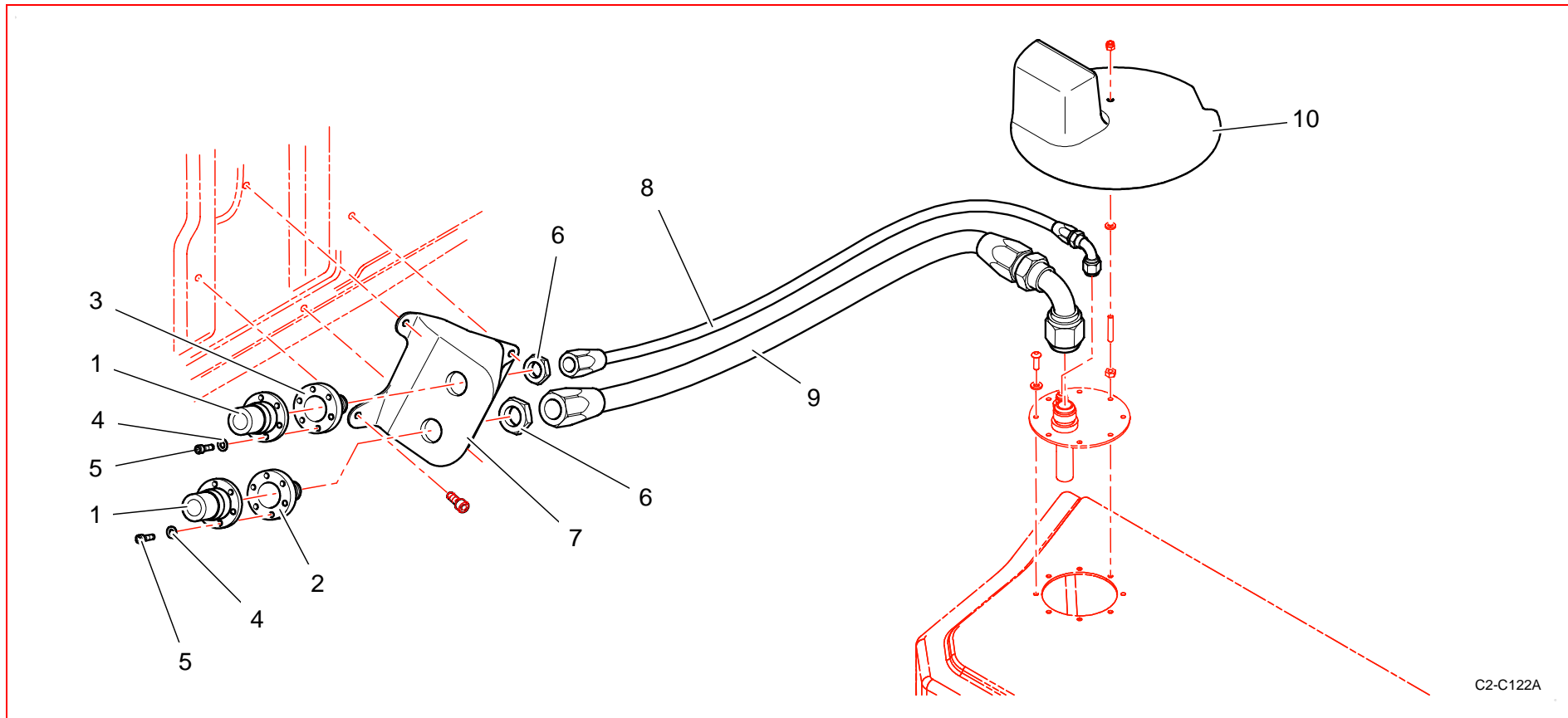
C2-C121A

Rep	Référence	Désignation	Qté	Rep	Référence	Désignation	Qté
1	PS91628A10	Collier inox 9x14	4				
2	3T4A60310A	Tuyau ppe G/bte tampon réservoir	1				
3	3T4A60309A	Tuyau ppe D/bte tampon reservoir	1				
4	PS73507A10	Embout 90° alu	2				
5	BCSP145081	Pompe de gavage	2				



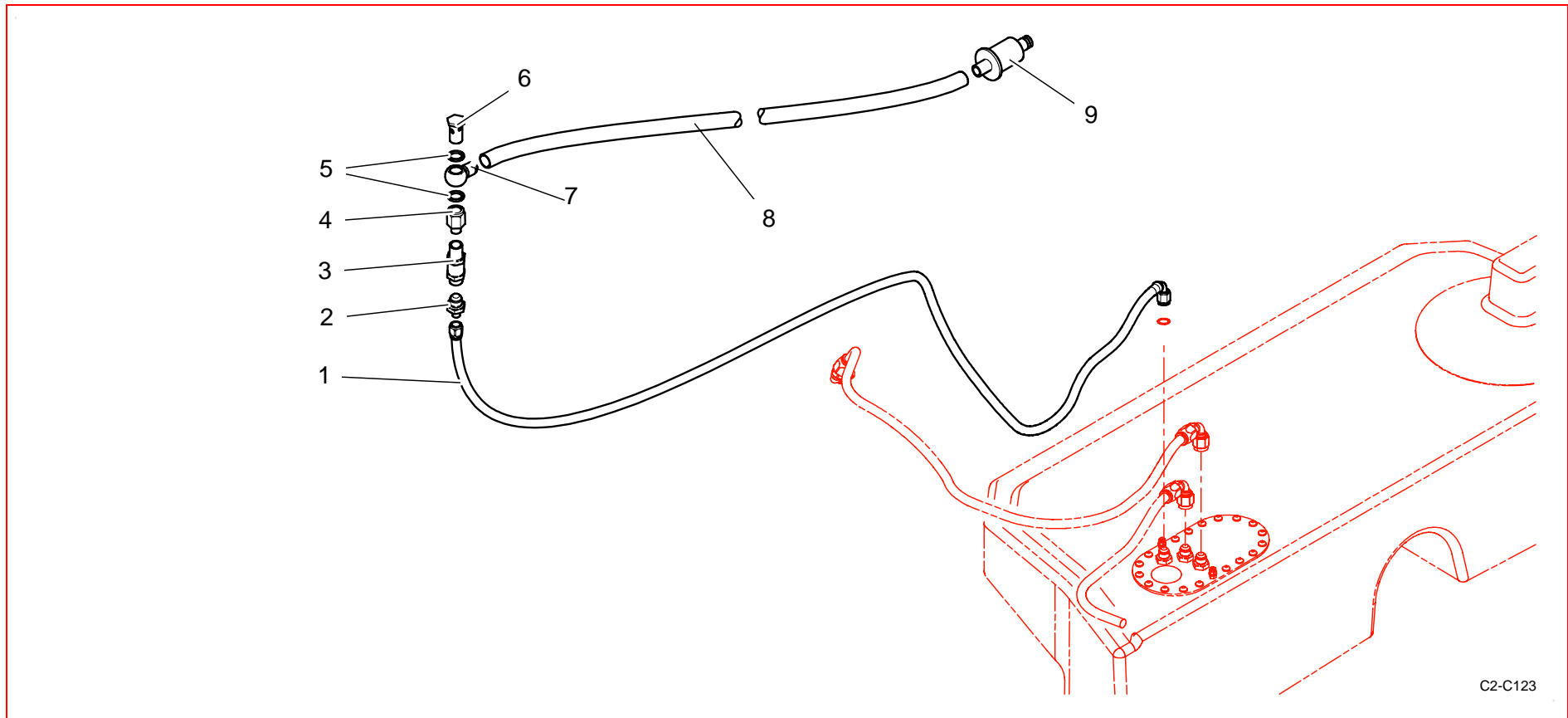
C2-C125

Rep	Référence	Désignation	Qté	Rep	Référence	Désignation	Qté
1	3T4B60237A	Support ppe/filtre essence	1	9	PS81518A10	Joint cuivre 16.2x21x2.5	3
2	PS73839A10	RACCORD M/M DASH 6 ALU	2	10	PS77721A10	Adaptateur Dash6 M16x1.5	3
3	PS81553A10	JOINT METAL 12.2 D15.2 E1 CUIVRE	2	11	3T4A11924A	Filtre essence	1
4	3T4B60312A	Tuyau ppe HP/filtre	1	12	PS81572A10	JOINT METAL 14.2 D20 E1 CUIVRE	2
5	PS02508A10	Pompe HP essence	1	13	PS73845A10	Raccord Dash6 M14	2
6	CS410048ST	RACCORD M/M DASH6 ALU	1	14	3T4B60313B	Tuyau filtre essence/derivation	1
7	PS81565A10	JOINT METAL 18 D24 E1.5 CUIVRE	1				
8	3T4B60311A	Tuyau bte tampon/pe HP	1				



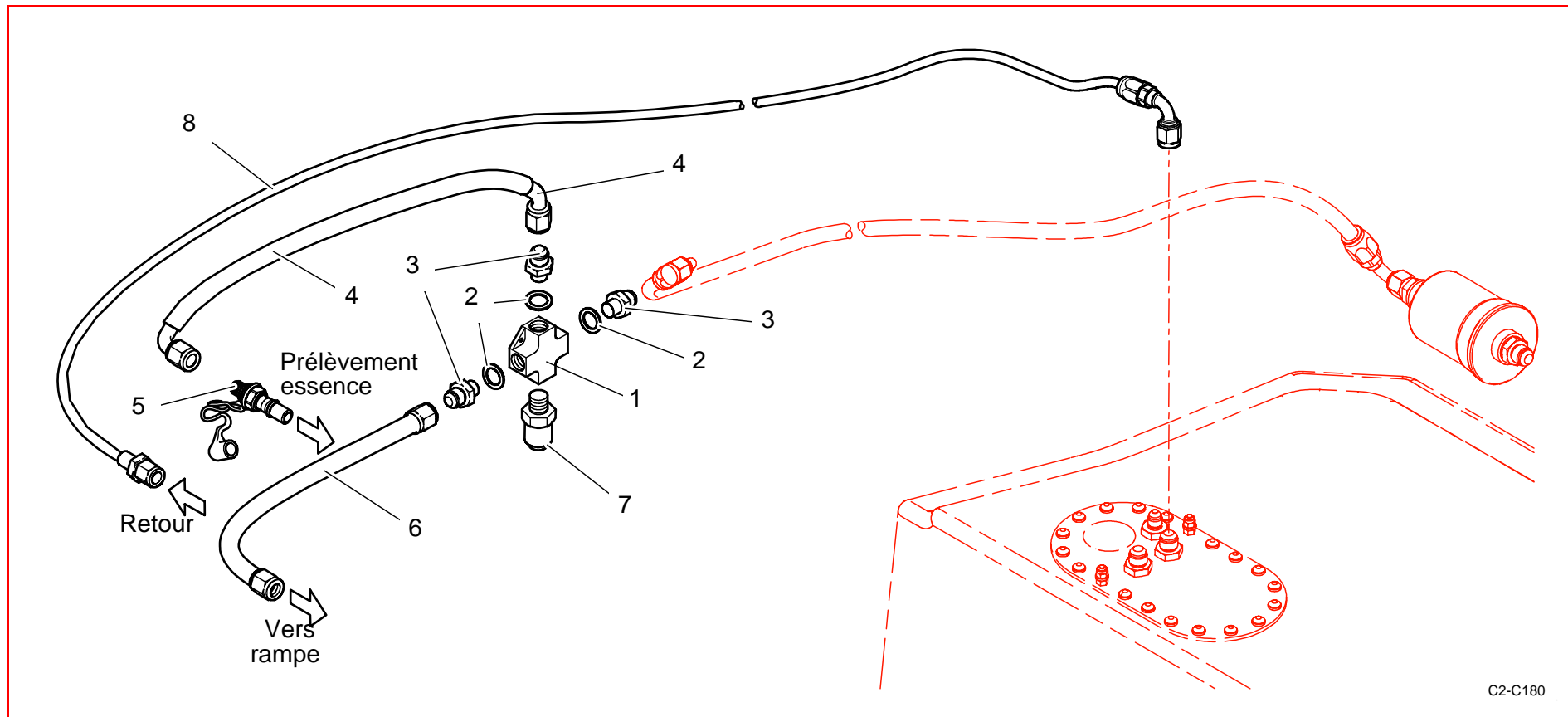
C2-C122A

Rep	Référence	Désignation	Qté	Rep	Référence	Désignation	Qté
1	3T4A27115A	About étanchéité Réservoir add	2	9	3T4A60307A	Tuyau remplissage réservoir	1
2	3T4A44230A	Adaptateur de remplissage essence	1	10	3T4A60427A	Trappe de réservoir	1
3	3T4A44231A	Adaptateur dégazage reservoir essence	1				
4	PS86536A10	RONDELLE ONDULEE 4 TYPE B	12				
5	PS82005A10	VIS CHC M4X070 L12 CL12.9	12				
6	CS230007ST	ECROU H DASH 12	2				
7	3T4A60318A	Support raccord remp reservoir	1				
8	3T4A60308A	Tuyau dégazage réservoir	1				



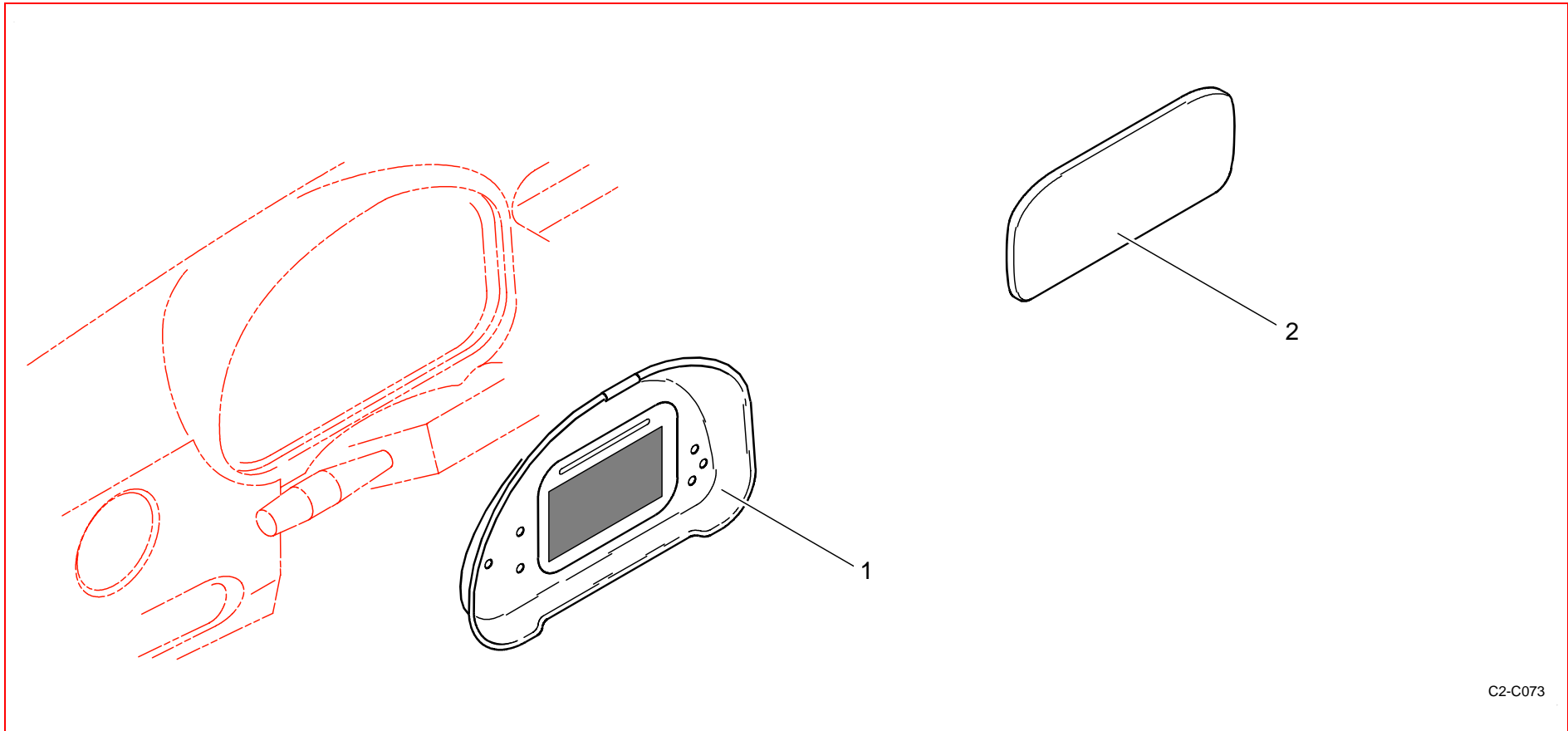
C2-C123

Rep	Référence	Désignation	Qté	Rep	Référence	Désignation	Qté
1	3T4A60317A	Tuyau mise air libre réservoir	1	9	PS02504A10	Filtre mise air libre	1
2	0A2342455A	Raccord Dash4 M16x150	1				
3	3T4A43882A	Clapet anti-retournement FIA	1				
4	3T4A43881B	Raccord sortie clapet FIA	1				
5	PS81500A10	JOINT METAL 10.2 D13 E1 CUIVRE	2				
6	CS410014ST	RACCORD VIS BANJO 1/8 GAZ ALU	1				
7	PS97544A10	Raccord LCK-1/8-PK6 ALU ACIER	1				
8	TECAL1M60	Tecalan D 6x8 Lg 1m 60	1				



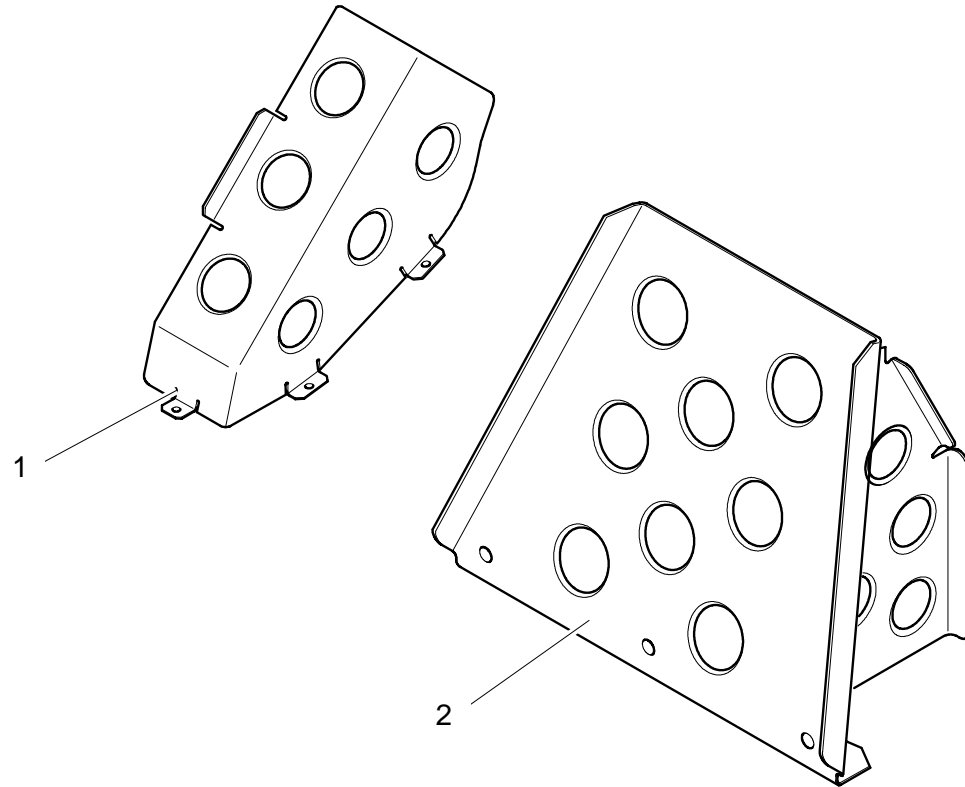
C2-C180

Rep	Référence	Désignation	Qté	Rep	Référence	Désignation	Qté
1	3T4B60282B	Bloc implantation capteurs	1				
2	PS81518A10	Joint cuivre 16.2x21x2.5	3				
3	PS77721A10	Adaptateur Dash6 M16x1.5	3				
4	3T4B60315B	Tuyau de prelevement essence	1				
5	1C2342417A	Coupleur male dash 6	1				
6	3T4B60314B	Tuyau derivation rampe essence	1				
7	3Z9K48270A	Capteur P essence	1				
8	3T4B60316A	Tuyau retour essence	1				

Equipement / Equipment


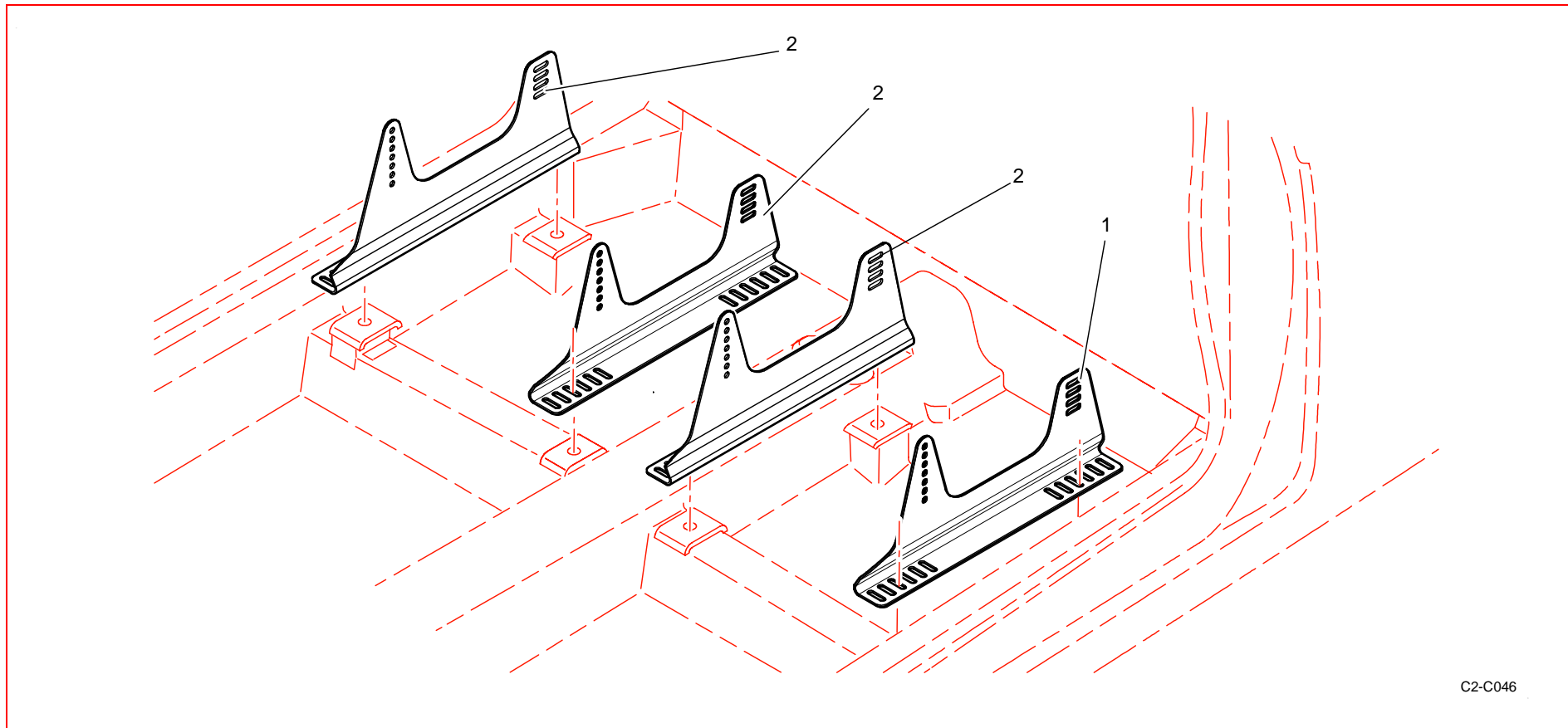
C2-C073

Rep	Référence	Désignation	Qté	Rep	Référence	Désignation	Qté
1	3S1A60010A	Insert tableau de bord	1				
2	3S1A60009A	Insert central planche de bord	1				



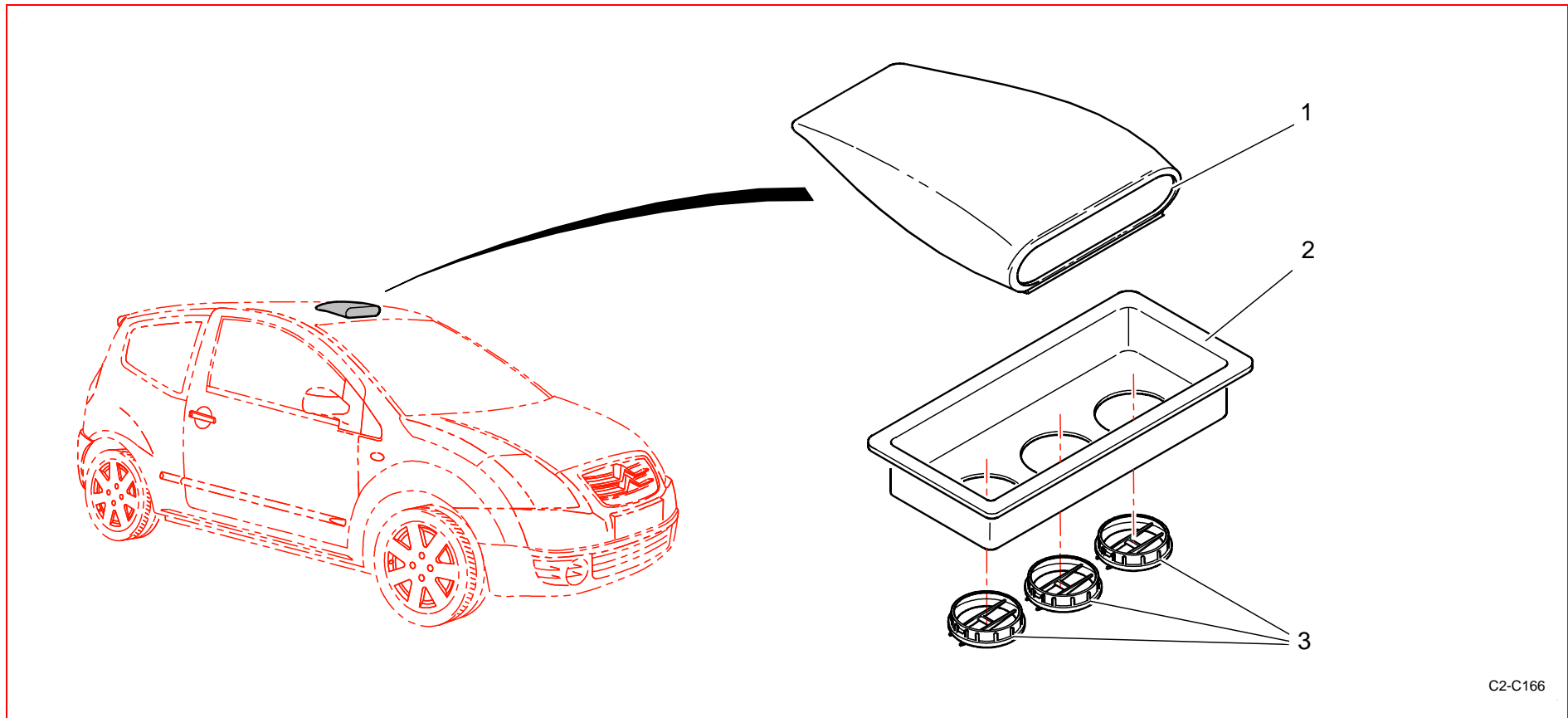
C2-C164

Rep	Référence	Désignation	Qté	Rep	Référence	Désignation	Qté
1	3T5B60276A	Repose pied pilote	1				
2	3T5B60456A	Repose pied copilote	1				



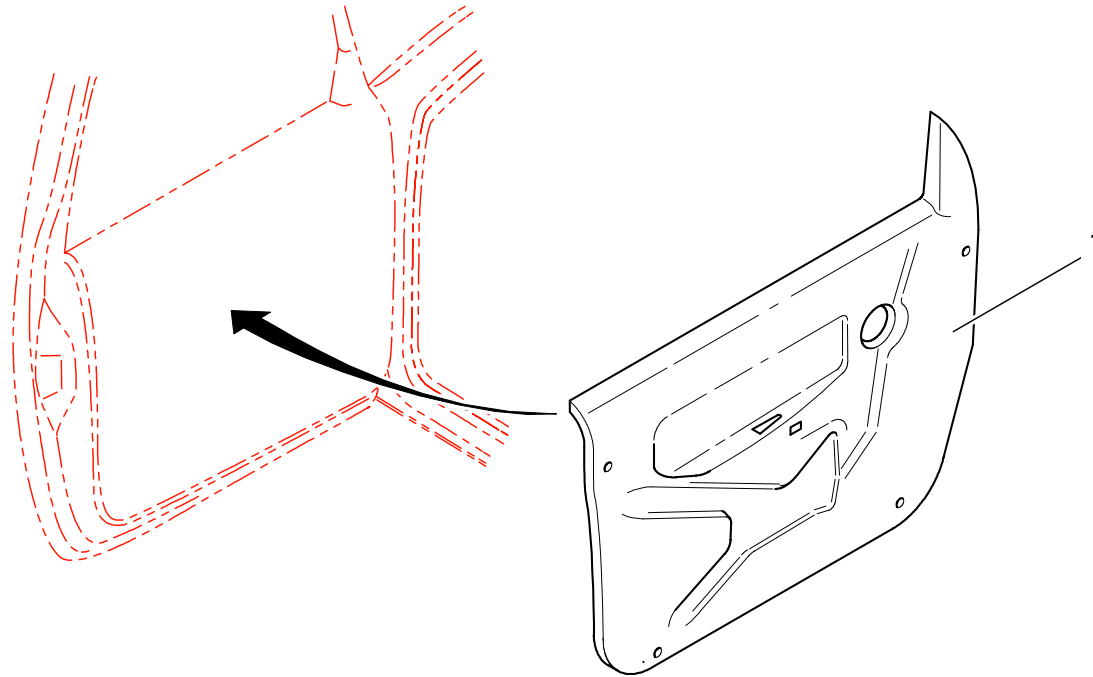
C2-C046

Rep	Référence	Désignation	Qté	Rep	Référence	Désignation	Qté
1	3Y1B60280B	Equerre siège pilote G	1				
2	3Y1B60279B	Equerre siège D	3				



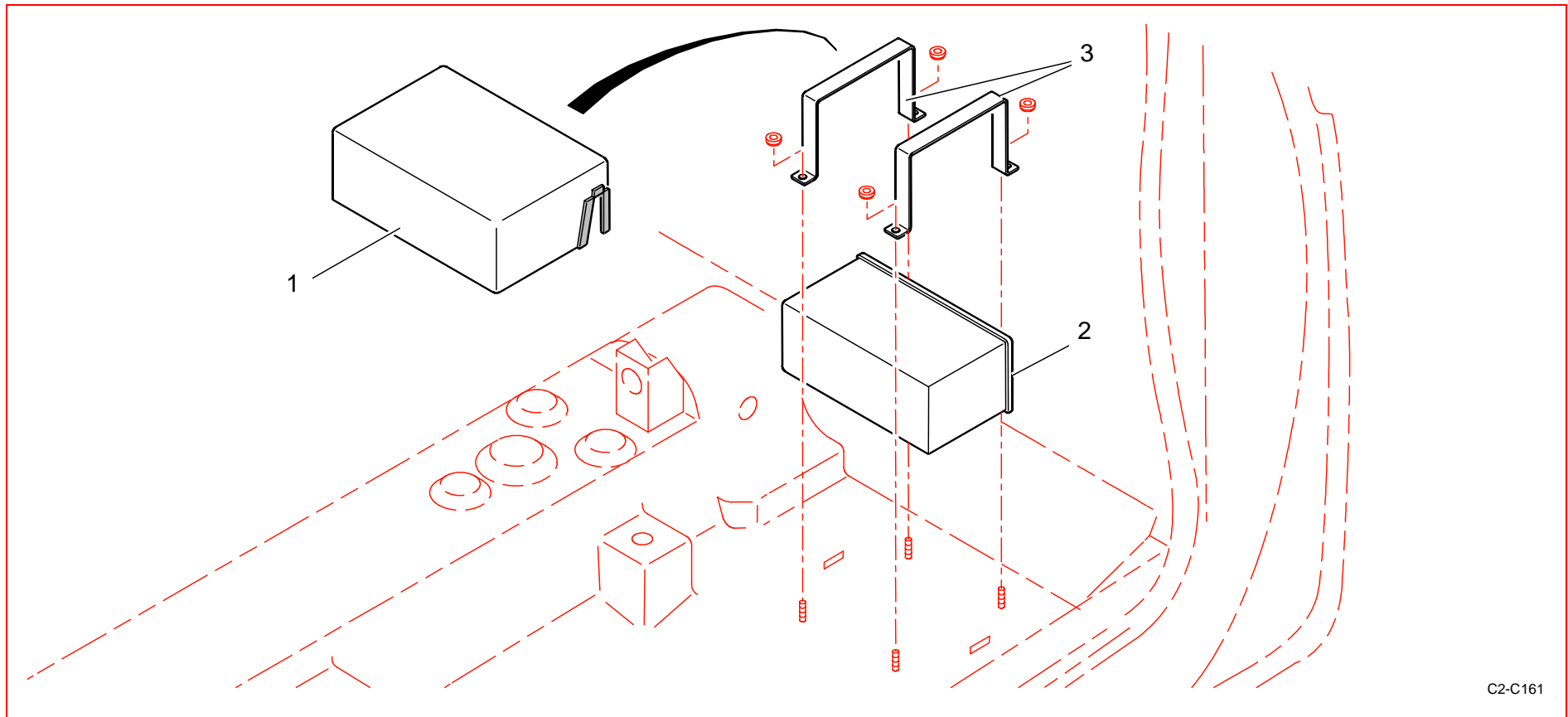
C2-C166

Rep	Référence	Désignation	Qté	Rep	Référence	Désignation	Qté
1	3V1B60328A	Prise d'air de toit	1				
2	3V1B60329A	Diffuseur d'air intérieur	1				
3	3V1B41961A	Bouche sensyo	3				



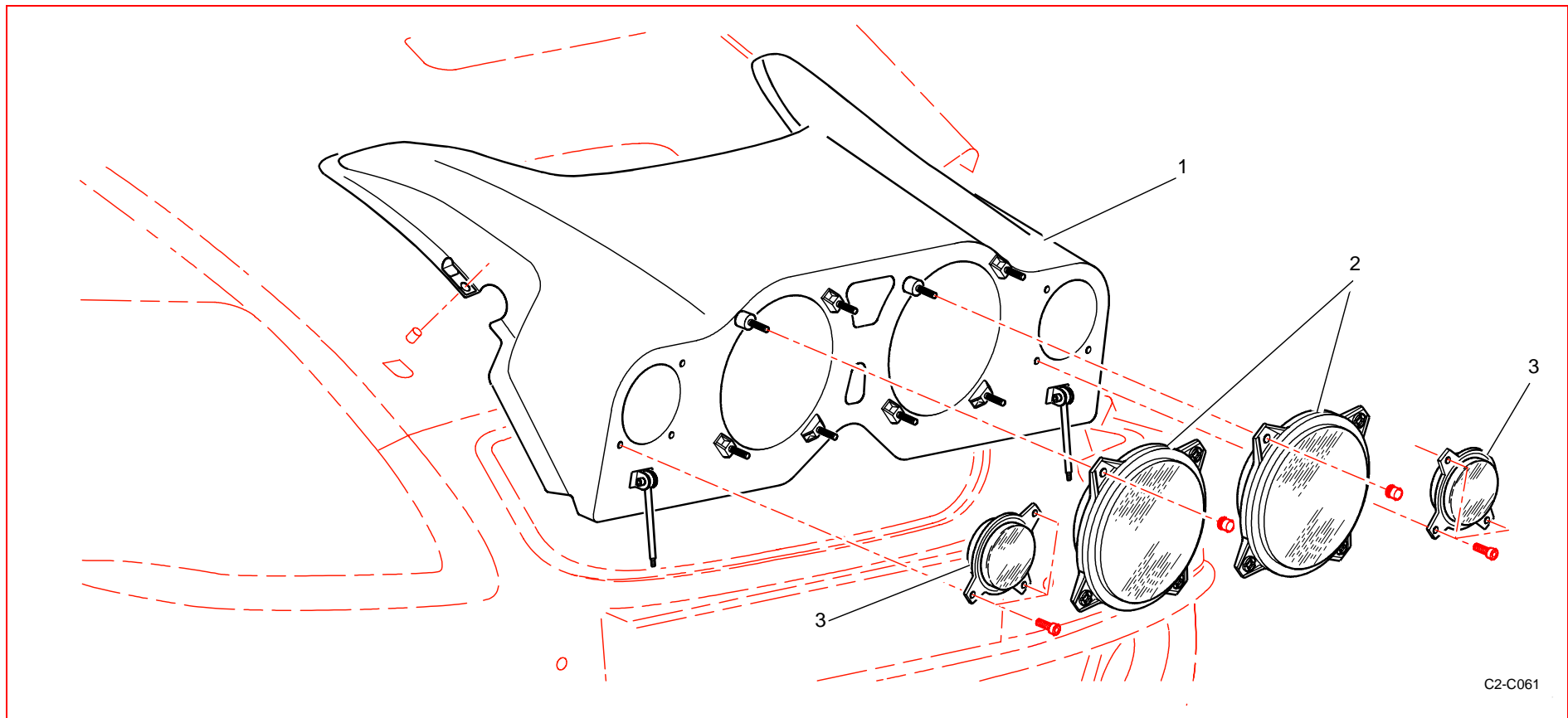
C2-C160

Rep	Référence	Désignation	Qté	Rep	Référence	Désignation	Qté
1	3X4A60215A	Panneau de porte G	1				
2	3X4A60216A	Panneau de porte D	1				



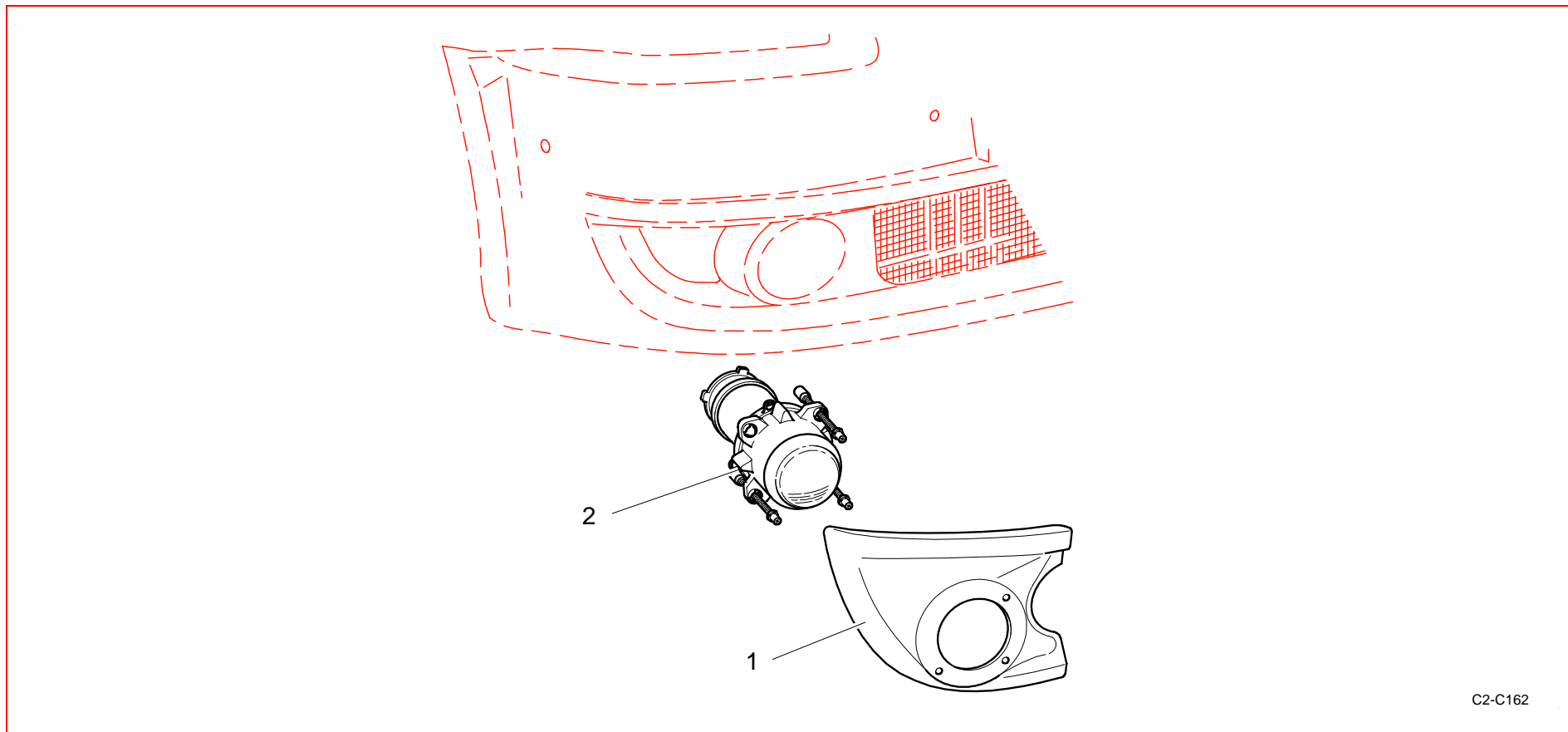
C2-C161

Rep	Référence	Désignation	Qté	Rep	Référence	Désignation	Qté
1	3Z1C60476A	Bac de protection de batterie	1				
2	PS63531A10	Batterie Gates 12V 26AH	1				
3	3Z1C60458A	Sangle de batterie	2				



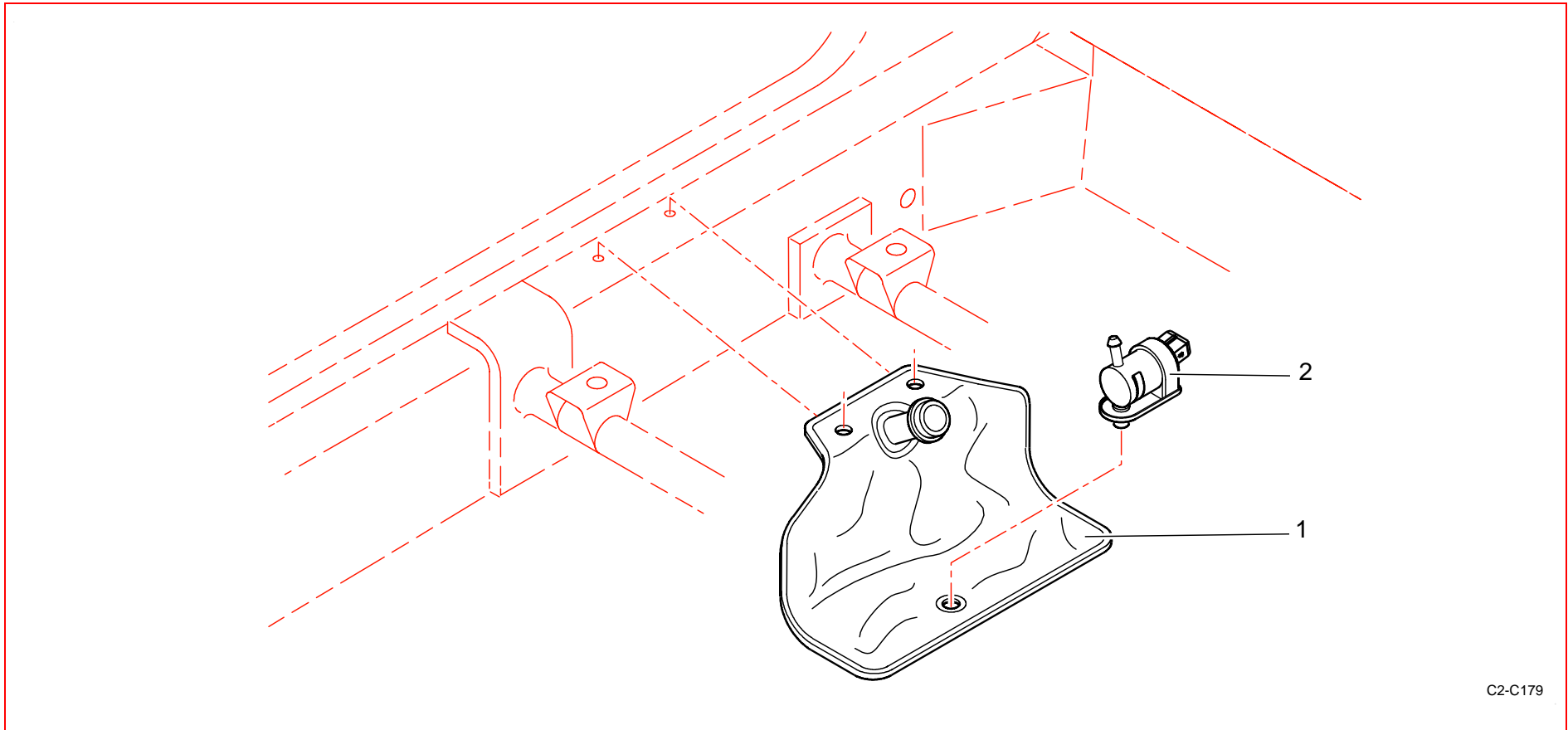
C2-C061

Rep	Référence	Désignation	Qté	Rep	Référence	Désignation	Qté
1	3Z2C60475A	Rampe de phares	1				
2	3Z2C60539A	Optique TURINI SPOT xénon	2				
3	3Z2C60540A	Optique LE MANS L.P. xénon	2				
	3Z9M48254A	Faisceau rampe de phares	1				



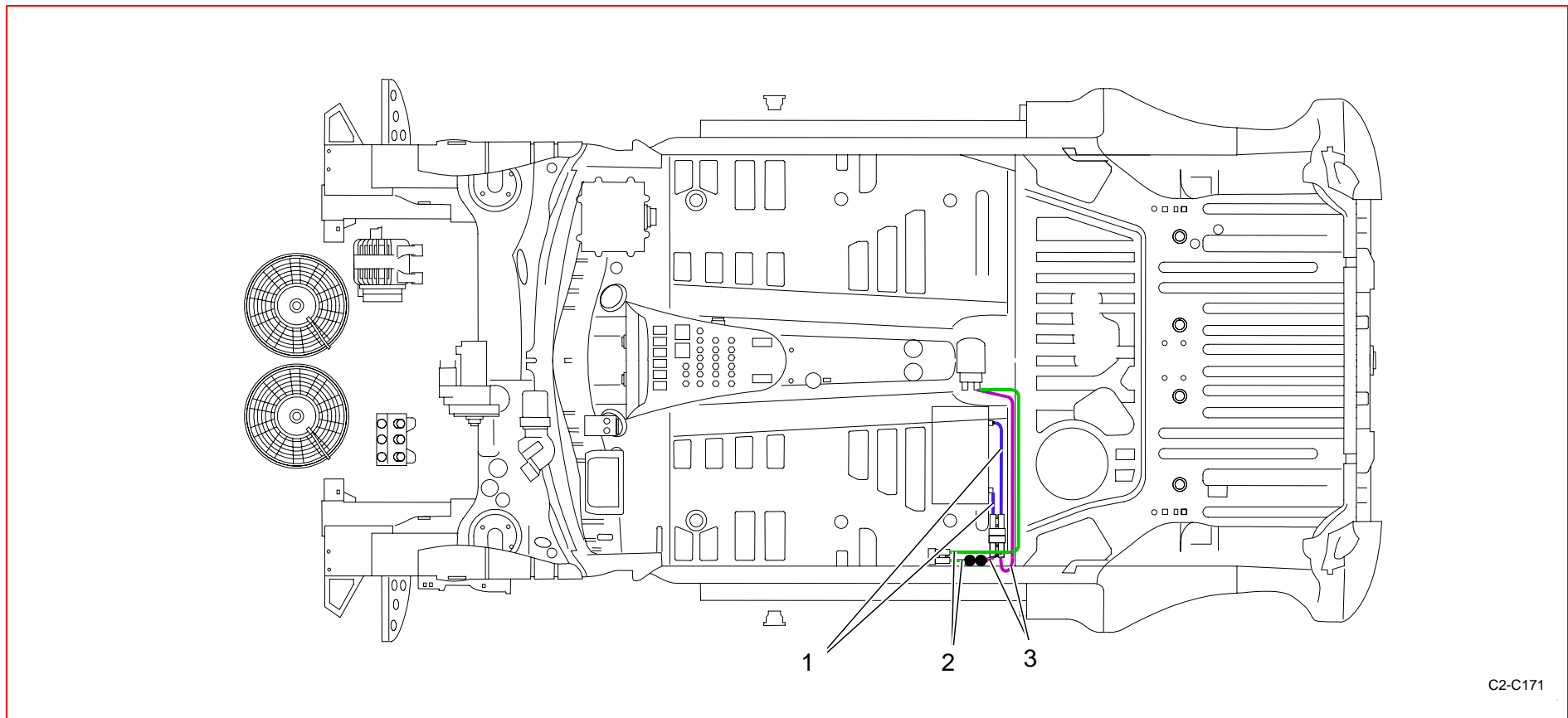
C2-C162

Rep	Référence	Désignation	Qté	Rep	Référence	Désignation	Qté
1	3Z2C60482A	Support phare virage D	1				
"	3Z2C60483A	Support phare virage G	1				
2	3Z2C60543A	Optique 90mm virage xénon	2				



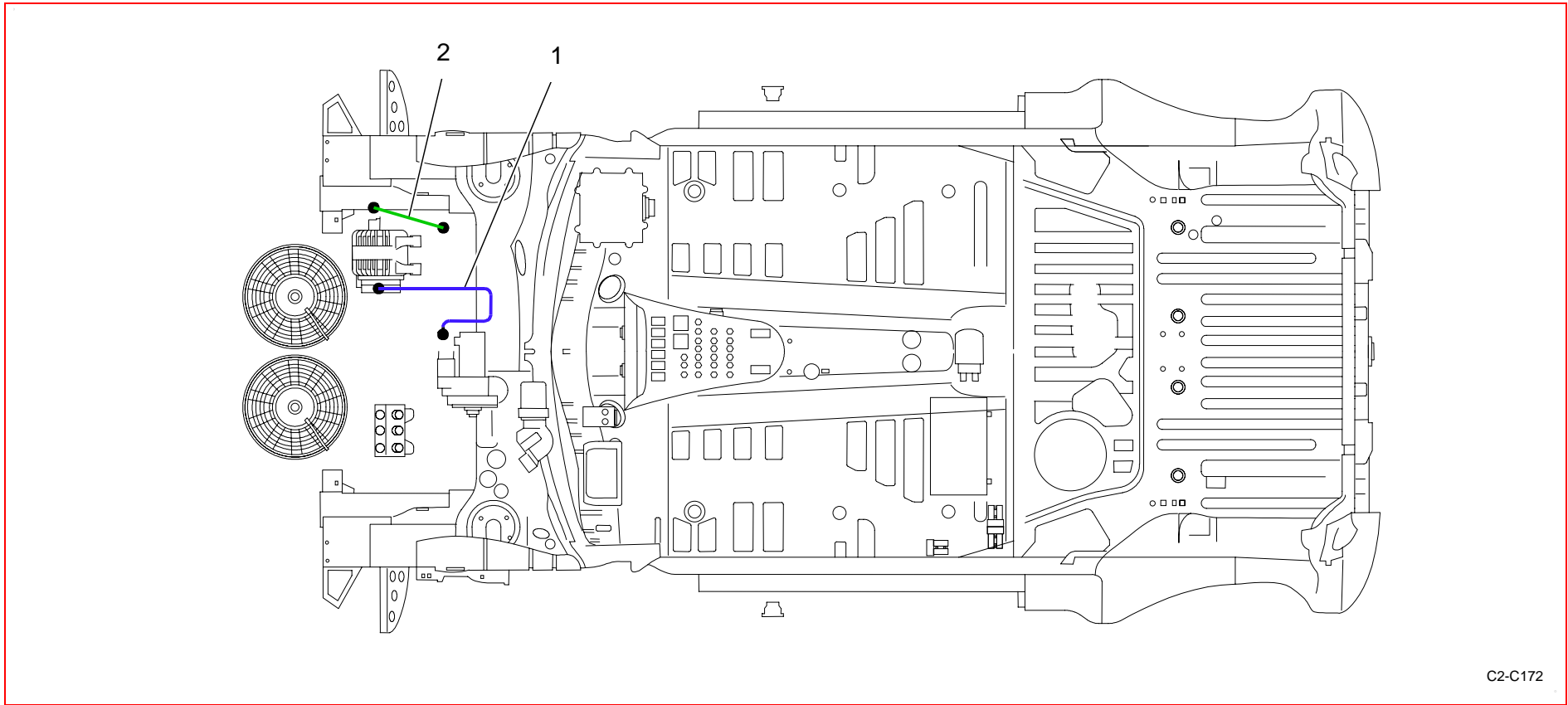
C2-C179

Rep	Référence	Désignation	Qté	Rep	Référence	Désignation	Qté
1	PS63621A10	Poche lave-glace	1				
2	BCSP643458	Pompe lave vitre	1				

Faisceaux / Wiring looms


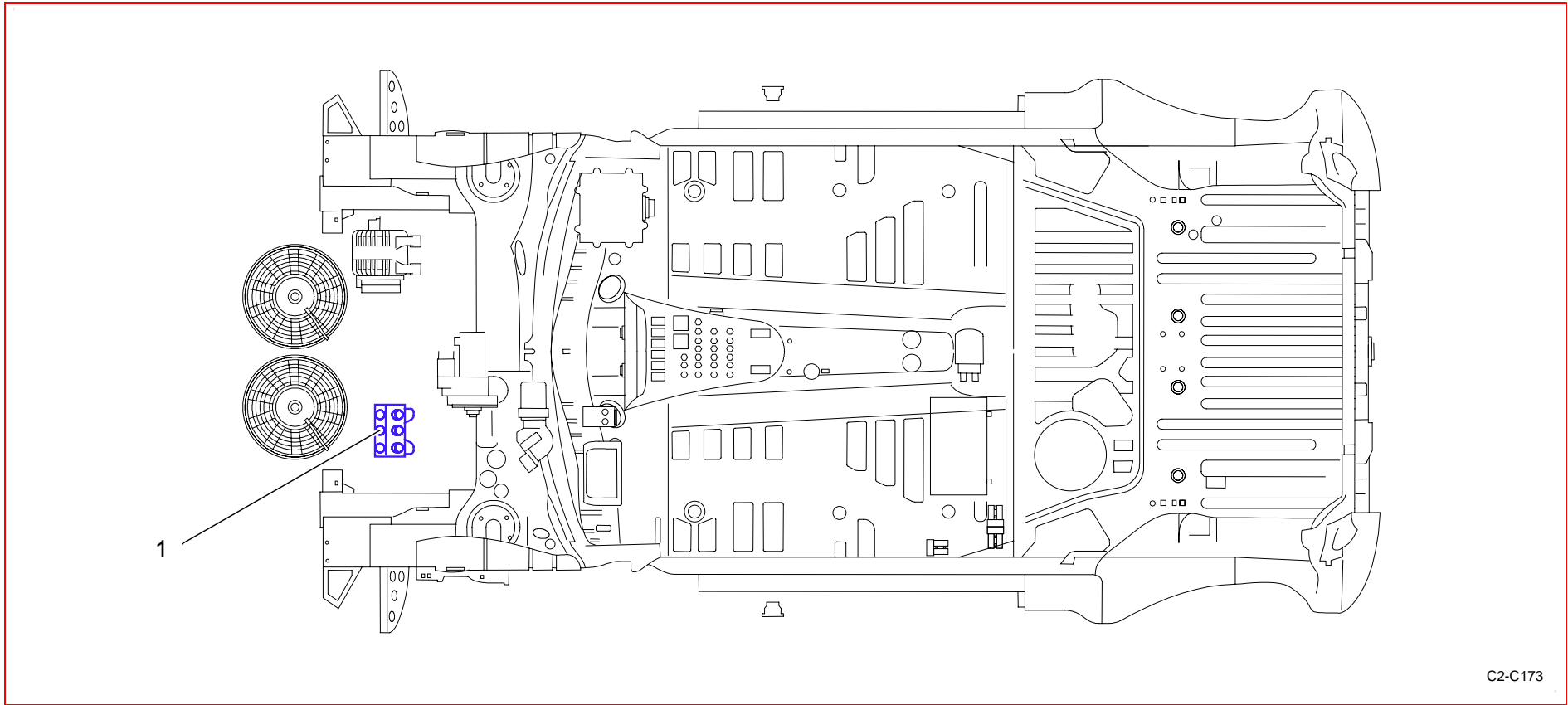
C2-C171

Rep	Référence	Désignation	Qté	Rep	Référence	Désignation	Qté
1	3Z9A48261A	Faisceau batterie	1				
2	3Z9A48262A	Faisceau batterie / c-circuit	1				
3	3Z9A48263A	Faisceau batterie / alim parc	1				



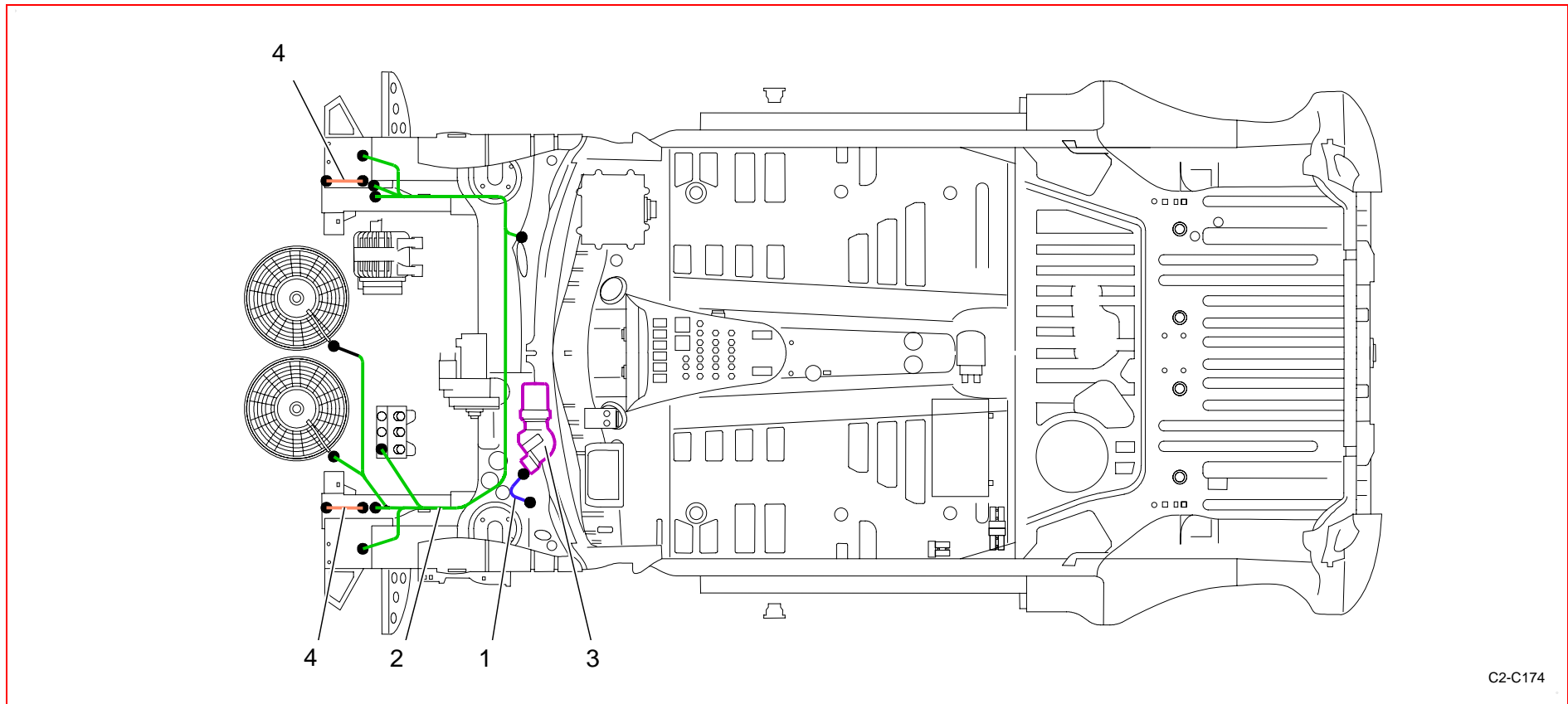
C2-C172

Rep	Référence	Désignation	Qté	Rep	Référence	Désignation	Qté
1	3Z9J48259A	Cable démarreur/alternateur	1				
2	3Z9J48260A	Cable chassis/moteur	1				
	3Z9J48240G	Faisceau moteur	1				



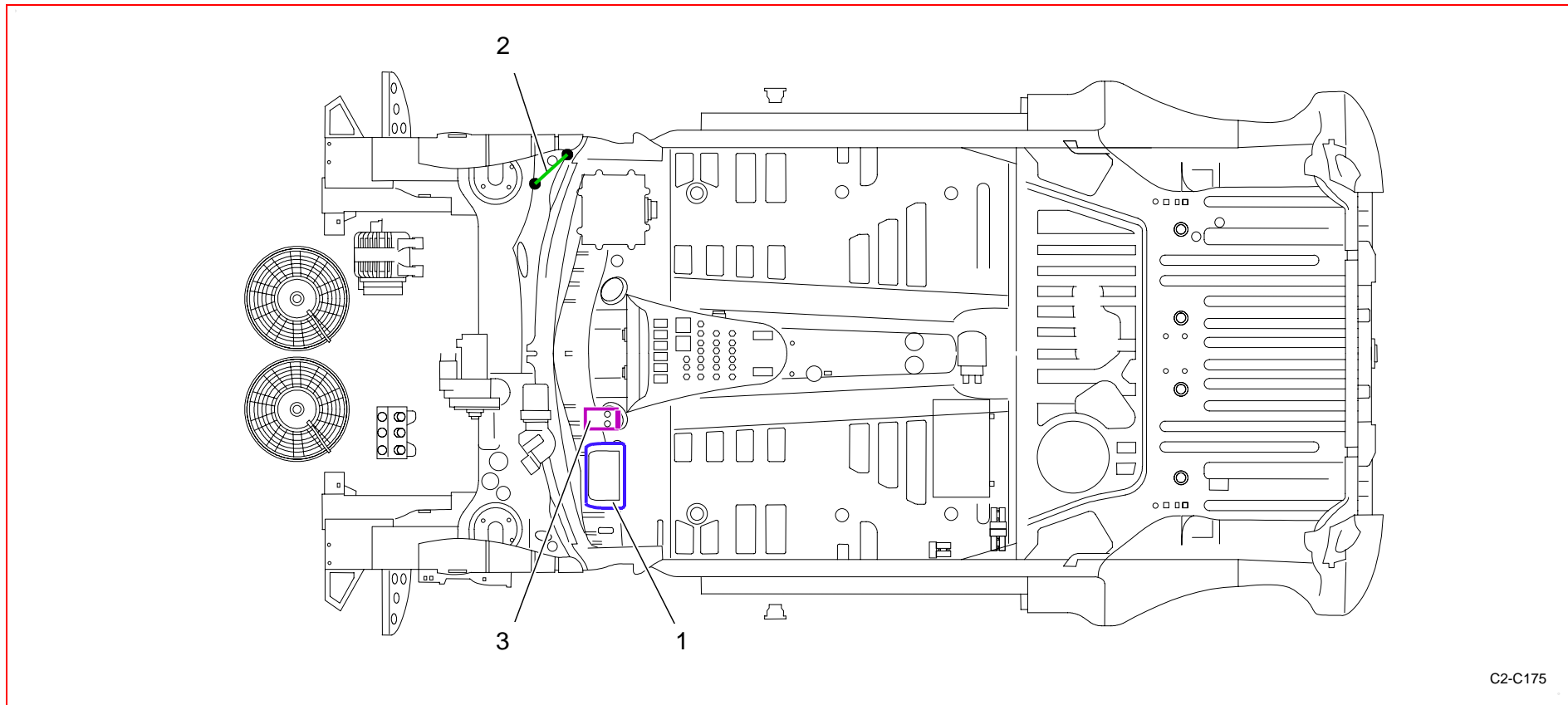
C2-C173

Rep	Référence	Désignation	Qté	Rep	Référence	Désignation	Qté
1	3Z9K48249A	Faisceau BV	1				



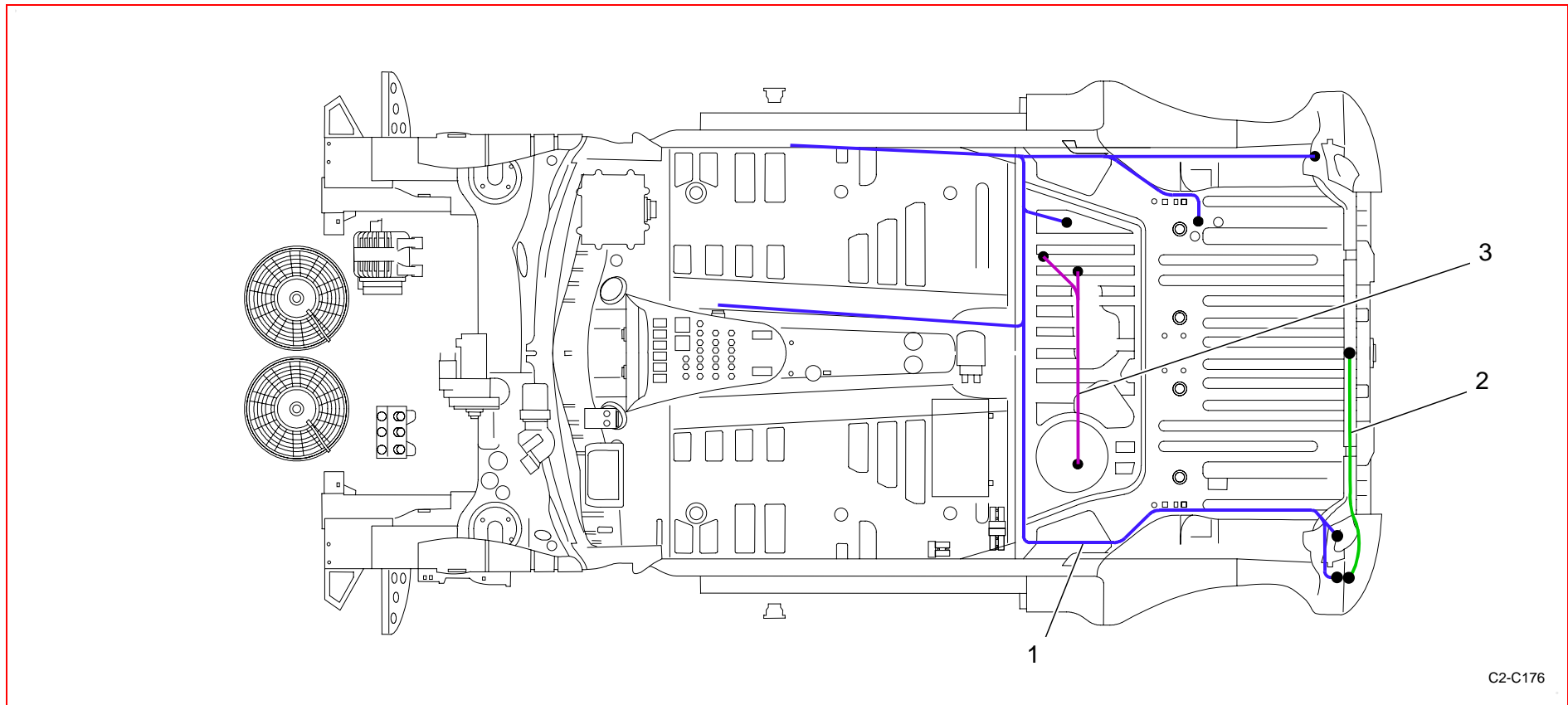
C2-C174

Rep	Référence	Désignation	Qté	Rep	Référence	Désignation	Qté
1	3Z9L48255A	Faisceau EG	1				
2	3Z9L48241D	Faisceau servitude AV	1				
3	3Z9L48277A	Moteur essuie glaces	1				
4	3Z9M48245A	Faisceau A.B. AV	1				

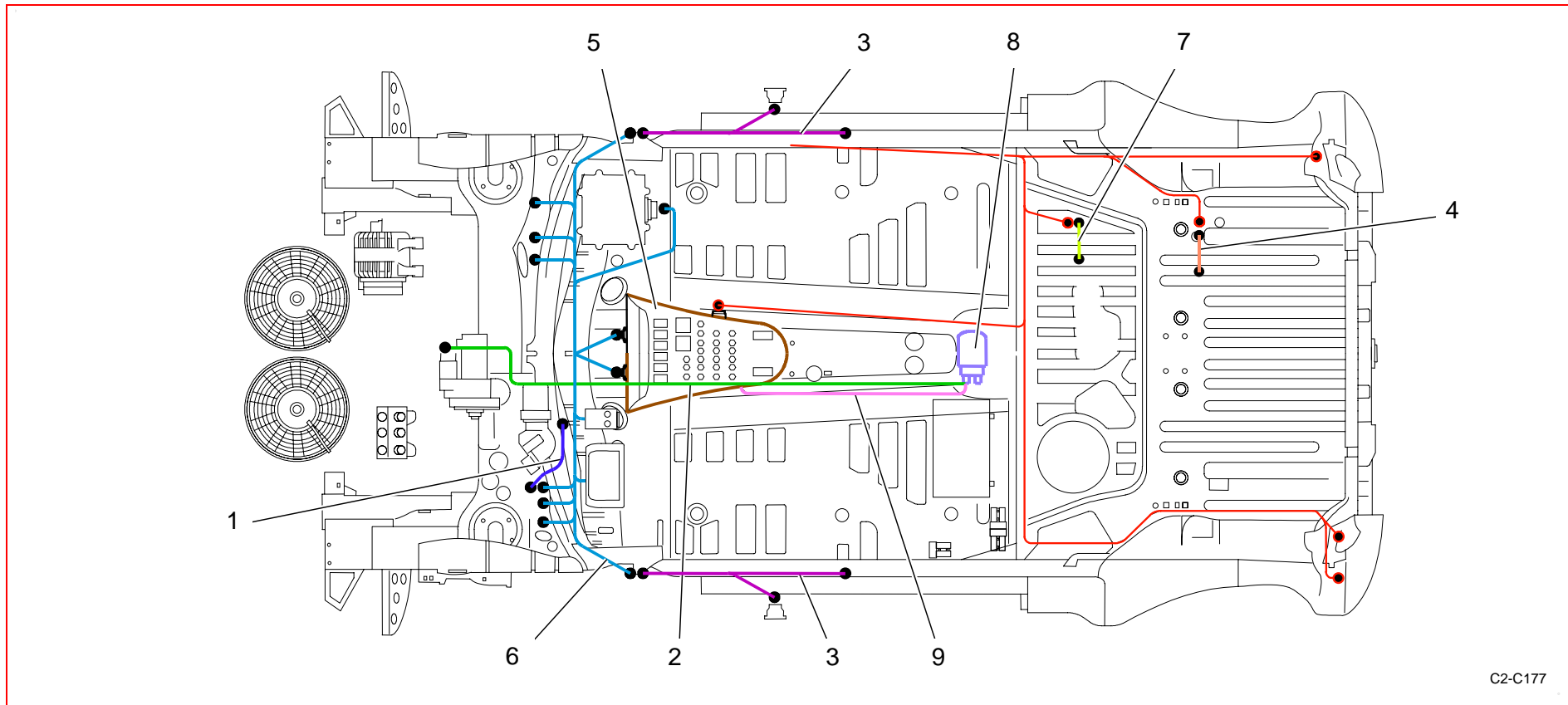


C2-C175

Rep	Référence	Désignation	Qté	Rep	Référence	Désignation	Qté
1	3Z9N48279A	Afficheur XAP	1				
2	3Z9N48275A	Cable masse pare brise	1				
3	3Z9N49082A	Afficheur déporté	1				
	BCSP625361	Commodo éclairage	1				
	BCSP6239G6	Commodo lave vitre	1				



Rep	Référence	Désignation	Qté	Rep	Référence	Désignation	Qté
1	3Z9P48242B	Faisceau servitude AR	1				
2	3Z9P48252A	Faisceau hayon AR	1				
3	3Z9P47449B	Faisceau réservoir	1				



Rep	Référence	Désignation	Qté	Rep	Référence	Désignation	Qté
1	3Z9S48257A	Faisceau console/c-circuit	1	9	3Z9S49085A	Cable excitation relais CC	1
2	3Z9S48258A	Faisceau c-circuit/demarreur	1	"	3Z9S44530B	Relais coupe circuit	1
3	3Z9S48251B	Faisceau vitres élect	2				
4	3Z9S48247B	Faisceau pompe HP	1				
5	3Z9S48276C	Faisceau console centrale	1				
6	3Z9S48243B	Faisceau habitacle	1				
7	3Z9S48246A	Prolongateur faisceau réservoir	1				
8	3Z9S48256B	Faisceau c-circuit extérieur	1				